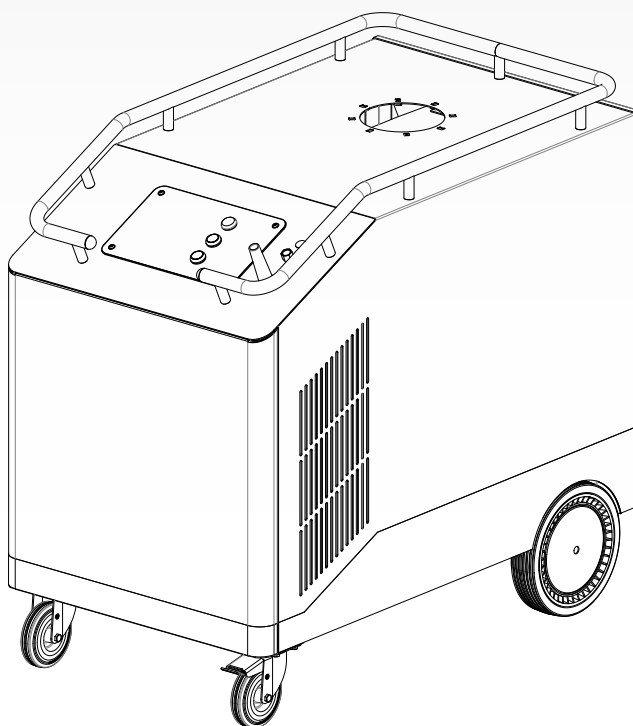


Mobiele lasrookafzuiger

MOBILEPRO | MOBILEPRO-W3



NL

Installatie- en gebruikershandleiding

INHOUDSOPGAVE

VOORWOORD	2
1 INLEIDING	2
2 PRODUCTBESCHRIJVING.....	3
3 VEILIGHEIDSVORSCHRIFTEN	4
4 INSTALLATIE	5
5 GEBRUIK.....	7
6 ONDERHOUD.....	8
7 VERHELPE VAN STORINGEN	9
8 RESERVEONDERDELEN	10
9 ELEKTRISCH SCHEMA	10
10 AFDANKEN	10
CE-VERKLARING	11

NL | VERTALING VAN DE OORSPRONKELIJKE GEBRUIKSAANWIJZING

Alle rechten voorbehouden. De in deze handleiding verstrekte informatie is gebaseerd op algemene gegevens aangaande de ons ten tijde van verschijnen bekende constructies, materiaaleigenschappen en werkmethode, zodat wijzigingen worden voorbehouden. Om deze reden dienen de gegeven instructies slechts als richtlijn voor het installeren, gebruiken, onderhouden en repareren van het op de voorzijde van dit document vermelde product. Deze handleiding is geldig voor het product in de standaard uitvoering. De fabrikant kan derhalve niet aansprakelijk worden gesteld voor eventuele schade voortvloeiend uit de van de standaard uitvoering afwijkende specificaties van het aan u geleverde product. Deze handleiding is met alle mogelijke zorg samengesteld, maar de fabrikant kan geen verantwoording op zich nemen voor eventuele fouten in deze handleiding of voor de gevolgen daarvan.

VOORWOORD

Gebruik van deze handleiding

Deze handleiding is bedoeld als naslagwerk waarmee professionele, geschoolde en daartoe bevoegde gebruikers het aan de voorzijde van dit document vermelde product op veilige wijze kunnen installeren, gebruiken, onderhouden en repareren.

Vanwege een productverandering of -verbetering kunnen sommige afbeeldingen in deze handleiding afwijken van de werkelijkheid.

Pictogrammen en symbolen

In deze handleiding worden de volgende pictogrammen en symbolen gebruikt:

	TIP Suggesties en adviezen om de betreffende taken of handelingen gemakkelijker te kunnen uitvoeren.
	LET OP! Een opmerking met aanvullende informatie voor de gebruiker. Een opmerking maakt de gebruiker attent op mogelijke problemen.
	VOORZICHTIG Procedures die -wanneer ze niet met de nodige voorzichtigheid worden uitgevoerd- schade aan het product, de omgeving of het milieu tot gevolg kunnen hebben.
	WAARSCHUWING Procedures die -wanneer ze niet met de nodige voorzichtigheid worden uitgevoerd- ernstige schade aan het product of lichamelijk letsel tot gevolg kunnen hebben.
	VOORZICHTIG Gevaar voor elektrische spanning.
	WAARSCHUWING Brandgevaar! Belangrijke waarschuwing ter voorkoming van brand.
	WAARSCHUWING Explosiegevaar! Belangrijke waarschuwing ter voorkoming van explosies.
	Persoonlijke beschermingsmiddelen (PBM) Instructie voor het gebruik van adembescherming bij het uitvoeren van service-, onderhouds- en reparatiewerkzaamheden en tijdens het uitvoeren van een functionele test. Wij adviseren een halfgelaatsmasker volgens EN 149:2001 + A1:2009, klasse FFP3 (Richtlijn 89/686/EEC).
	Persoonlijke beschermingsmiddelen (PBM) Instructie voor het gebruik van beschermende handschoenen bij het uitvoeren van service-, onderhouds- en reparatiewerkzaamheden.

Tekstaanduidingen

Tekst aangegeven met een "-" (koppelteken) betreft een opsomming.

Tekst aangegeven met een "•" (bulletpoint) beschrijft de te verrichten stappen.

Service en technische ondersteuning

Voor informatie betreffende specifieke afstellingen, onderhouds- of reparatiewerkzaamheden die buiten het bestek van deze handleiding vallen, gelieve contact op te nemen met de leverancier van het product. Deze is altijd bereid u te helpen. Zorg ervoor dat u de volgende gegevens bij de hand heeft:

- productnaam
- serienummer

Deze gegevens vindt u op het identificatieplaatje.

Productaanduidingen

Tenzij specifiek vermeld, is de inhoud van deze handleiding van toepassing op zowel de MobilePro als de MobilePro-W3.

1 INLEIDING

1.1 Identificatie van het product

Het identificatieplaatje bevat o.a. de volgende gegevens:

- productnaam
- serienummer
- aansluitspanning en frequentie
- vermogen



1.2 Algemene beschrijving

De MobilePro is een mobiele filterunit met ingebouwde ventilator, waar een flexibele afzuigarm op aangesloten wordt. De unit bevat een cilindervormig polyester filterpatroon. De RamAir™ pulse amplifier reinigt het filterpatroon door middel van persluchtstoten. De stof wordt opgevangen in de opvangbak aan de onderzijde van de unit. Dankzij de vier transportwielen (waarvan twee zwenkwielen met rem), is de MobilePro geschikt voor gebruik in relatief kleine ruimtes of in de buurt van vervuilingbronnen zonder vaste locatie. De veelzijdige handgreep maakt het mogelijk om gereedschappen op de unit te plaatsen zonder dat ze ervan af vallen.

1.3 Productcombinaties

De unit moet met een van de volgende producten worden gecompleteerd:

Kogelgelagerde afzuigarm (360° draaibaar):

- KUA-160/2S | 2 m
- KUA-160/3S | 3 m
- KUA-160/4S | 4 m

Flexibele afzuigarm met slang (360° draaibaar):

- EA-3/S | 3 m
- EA-4/S | 4 m

1.3.1 Opties en accessoires


De volgende producten zijn als optie en/of accessoire verkrijgbaar:

- CART-OA | 100% BiCo polyester filterpatroon, antistatisch (in plaats van CART-O)
- HEPA-kit (H14 / 2 x 5,2 m²)
- Actiefkool-kit (2 x 6 kg)
- LL-5.5/24-160 | LED werkklamp met bedieningselement (arm 359° draaibaar)
- EFC | Reinigingsmiddel voor het wassen van het filterpatroon

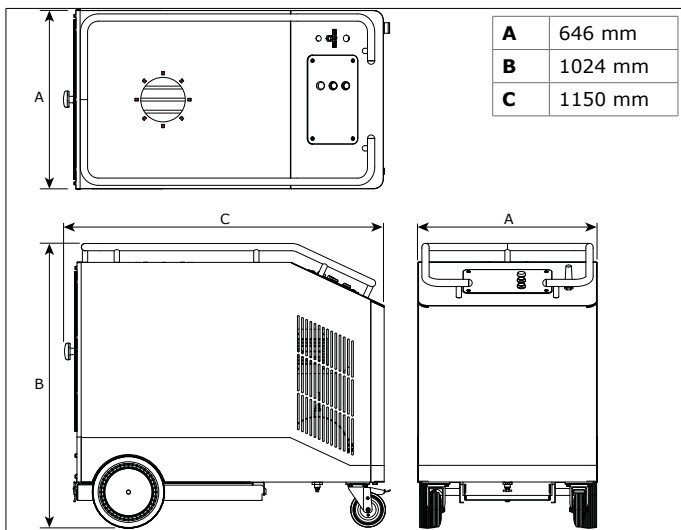
1.4 Technische specificaties

Afmetingen en eigenschappen		
Materiaal (behuizing)	elektrolytisch verzinkt staal	
Gewicht	169 kg	
Capaciteit van de stofopvangbak	10 liter	
Filterpatroon		
Type	MobilePro CART-O	MobilePro-W3 CART-O/PTFE/10
Filtermateriaal	100% BiCo polyester	100% BiCo polyester met PTFE membraan
Filteroppervlakte	20 m ²	10 m ²
Stofklasse (volgens DIN EN 60335-2-69)	M	M

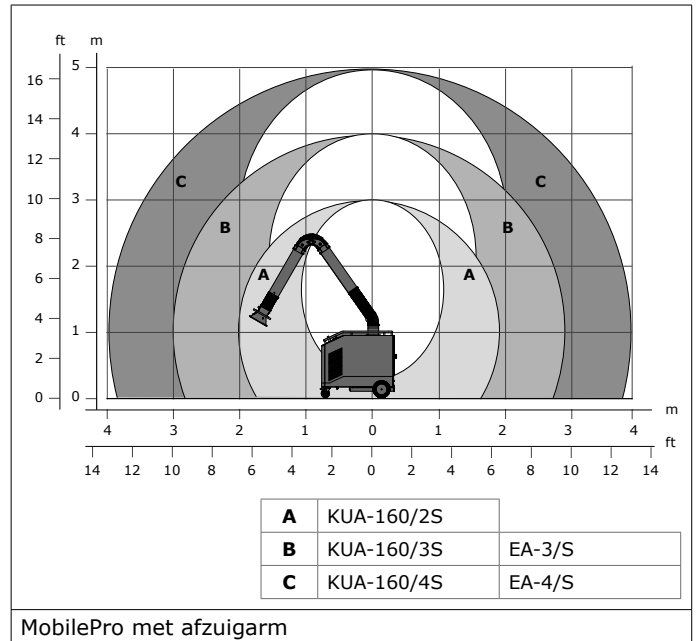
Filterklasse (volgens ASHRAE 52.2)	MERV 11	MERV 16
Wasbaar (bv. met het reinigingsmiddel Plymovent EFC)	ja	nee
Persluchtsysteem		
Vereiste persluchtkwaliteit	vrij van olie en vocht volgens ISO 8573-3 klasse 6	
Ingangsdruk	5-10 bar	
Benodigde druk	5 bar (via geïntegreerd drukregelventiel)	
Persluchtaansluiting	G 3/8" (vrouwelijk)	
Persluchtverbruik	35 NI per puls	
Volume persluchtvat	10 liter	
Activering van het reinigingsmechanisme (alleen online)	- drukgestuurd (drempelwaarde: 1000 Pa) - handmatig d.m.v. drukknop	
Duur van een filterreinigingscyclus (6 pulsen)	60 seconden (6 pulsen)	
Ventilator		
Type ventilator	radiaal	
Afzuigcapaciteit	max. 1200 m ³ /h (incl. afzuigarm)	
Ventilatorsnelheid:	- 50 Hz - 2900 rpm - 60 Hz - 3390 rpm	
Geluidsniveau	72 dB(A) volgens ISO 3746	
Elektrische gegevens		
Opgenomen vermogen	1,1 kW	
Beschikbare aansluitspanningen	- 115V/1ph/50Hz - 115V/1ph/60Hz - 230V/1ph/50Hz - 400V/3ph/50Hz	
Bouwworm motor	IEC	
Efficiencyklasse:	- eenfasemotor - n.v.t. - driefasemotor - IE3 / premium	
Voedingskabel:	- type - SJOOW 3xAWG14 - lengte - 4,5 m	
Netstekker:	Type: - 115V/1ph/50Hz - geen - 115V/1ph/60Hz - NEMA 5-15P - 230V/1ph/50Hz - geen - 400V/3ph/50Hz - geen	

 Zie het beschikbare productinformatieblad voor gedetailleerde productspecificaties.

1.5 Afmetingen



1.6 Werkbereik



1.7 Omgevingscondities

Procestemperatuur:	
- min.	5°C
- nom.	20°C
- max.	70°C
Max. relatieve vochtigheid	90%
Geschikt voor buitengebruik	nee

1.8 Transport van de unit

De fabrikant kan op geen enkele wijze verantwoordelijk worden gesteld voor transportschade na aflevering. Ga altijd voorzichtig met de machine en de bijbehorende afzuigarm om. Voordat eventueel transport plaatsvindt, moet de afzuigarm volledig losgekoppeld worden. Koppel de afzuigarm los door de montageprocedure in omgekeerde volgorde uit te voeren. Hierna kunnen de machine en de afzuigarm in de originele verpakking op een pallet vervoerd worden. Let erop dat de machine en de afzuigarm niet van de pallet kunnen schuiven ter voorkoming van beschadigingen.

2 PRODUCTBESCHRIJVING

2.1 Componenten

De unit bestaat uit de volgende hoofdcomponenten en -elementen:

Fig. 2.1

- A deflectorplaat
- B filterpatroon
- C stofopvangbak
- D handgreep
- E bedieningspaneel
- F afzuigventilator
- G uitblaasrooster (2x)
- H RamAir™ pulse amplifier (filterreinigingssysteem)

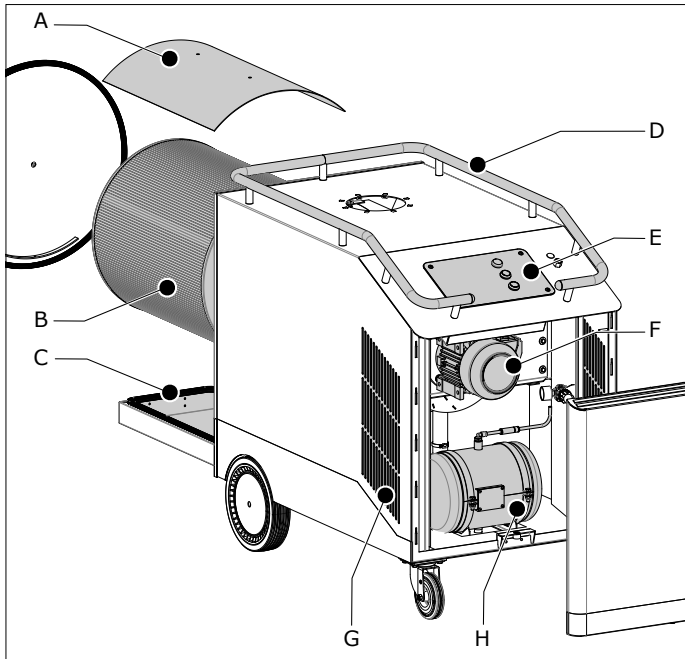


Fig. 2.1 Hoofdcomponenten en -elementen

2.2 Werking

De MobilePro werkt op basis van het recirculatieprincipe. De ingebouwde ventilator zuigt de lasrook via de kap van de aangesloten afzuigarm aan. De vervuilde lucht passeert de deflectorplaat¹ en wordt gereinigd door het filterpatroon. De lasrookdeeltjes worden aan de buitenkant van het filterpatroon opgevangen. De schone lucht wordt via de uitblaasroosters aan de zijkanten van de unit weer in de ruimte teruggevoerd.

2.2.1 Filterreinigingssysteem

Wanneer het filterpatroon vervuild raakt - waardoor de afzuigcapaciteit afneemt - activeert een drukschakelaar de RamAir™ pulse amplifier, die het filterpatroon grondig reinigt door middel van persluchtstoten. Dit filterreinigingssysteem kunt u ook handmatig activeren. De stof- en vuildeeltjes komen terecht in de stofopvangbak.

Om te voorkomen dat stof via de kap van de afzuigarm de ruimte in komt, werkt het filterreinigingssysteem uitsluitend als de ventilator draait.

De unit gaat in ALARM² wanneer het drukverschil over het filterpatroon hoger is dan de drempelwaarde van 1000 Pa.

3 VEILIGHEIDSVOORSCHRIFTEN

Algemeen

De fabrikant aanvaardt geen enkele aansprakelijkheid voor schade of letsel veroorzaakt door het niet (strikt) naleven van de veiligheidsvoorschriften en -instructies in deze handleiding, dan wel door onachtzaamheid tijdens installatie, gebruik, onderhoud en reparatie van het op de voorzijde van dit document vermelde product en de eventuele bijbehorende accessoires. Afhankelijk van de specifieke werkomstandigheden of gebruikte accessoires kunnen aanvullende veiligheidsinstructies nodig zijn. Neem direct contact op met uw leverancier indien u bij het gebruik van het product een potentieel gevaar hebt geconstateerd.



1. Om het filterpatroon te beschermen en om de lucht gelijkmatig over het filterpatroon te verdelen.
2. Tijdens de ALARM-fase blijft de ventilator draaien.

De gebruiker van het product is te allen tijde volledig verantwoordelijk voor de naleving van de plaatselijk geldende veiligheidsvoorschriften en -richtlijnen. Respecteer dan ook alle veiligheidsvoorschriften en -richtlijnen die van toepassing zijn.

Gebruikershandleiding

- Een ieder die aan of met het product werkt, dient van de inhoud van deze handleiding op de hoogte te zijn en de instructies daarin nauwgezet op te volgen. De bedrijfsleiding dient het personeel aan de hand van de handleiding te onderrichten en alle voorschriften en aanwijzingen in acht te nemen.
- Wijzig nooit de volgorde van de te verrichten handelingen.
- Bewaar de handleiding steeds in de nabijheid van het product.

Gebruikers

- Gebruik van het product is uitsluitend voorbehouden aan daartoe opgeleide en bevoegde gebruikers. Tijdelijke werkrachten en personen in opleiding mogen het product uitsluitend onder toezicht en verantwoording van vaklui gebruiken.
- Blijf voortdurend oplettend en houd uw aandacht bij het werk. Gebruik het product niet als u onder invloed bent van drugs, alcohol of medicijnen.
- Het product mag niet worden gebruikt door kinderen of personen met beperkte fysieke, zintuiglijke of mentale vermogens, tenzij onder toezicht of instructie.
- Kinderen moeten onder toezicht staan om te voorkomen dat ze met het product gaan spelen.

Gebruik volgens bestemming³

Het product is uitsluitend ontworpen voor het afzuigen en filteren van rook en gassen die vrijkomen tijdens de meest voorkomende lasprocessen. Elk ander of verdergaand gebruik geldt niet als conform de bestemming. Elk ander of verdergaand gebruik geldt niet als conform de bestemming. Voor schade of letsel dat hiervan het gevolg is, aanvaardt de fabrikant geen enkele aansprakelijkheid. Het product is in overeenstemming met de vigerende normen en richtlijnen gebouwd. Gebruik het product uitsluitend in technisch perfecte conditie, conform de hierboven beschreven bestemming.

Technische specificaties

De in deze handleiding vermelde specificaties mogen niet worden gewijzigd.

Modificaties

Modificatie van (onderdelen van) het product is niet toegestaan.

Productcombinaties

Indien het product wordt gebruikt in combinatie met andere producten of machines, zijn eveneens de in de documentatie van deze producten opgenomen veiligheidsvoorschriften van toepassing.

Installatie




- Installatie van het product is uitsluitend voorbehouden aan daartoe opgeleide en bevoegde installateurs.
- Elektrische aansluiting moet geschieden in overeenstemming met de ter plaatse geldende voorschriften. Zorg voor naleving van de EMC-voorschriften.
- Draag tijdens installatie altijd persoonlijke beschermingsmiddelen (PBM) ter voorkoming van letsel. Dit

3. "Gebruik volgens bestemming" zoals vastgelegd in de EN-ISO 12100-1 is het gebruik waarvoor het technisch product volgens de opgave van de fabrikant -inclusief diens aanwijzingen in de verkoopbrochure- geschikt is. Bij twijfel is dat het gebruik dat uit de constructie, uitvoering en functie van het product als gebruikelijk naar voren komt. Tot het gebruik volgens bestemming behoort ook het in acht nemen van de instructies in de gebruikershandleiding.

geldt ook voor personen die tijdens installatie in het werkgebied aanwezig zijn.

- Zorg voor voldoende verlichting.
- Blijf voortdurend opletten en houd uw aandacht bij het werk. Installeer het product niet als u onder invloed bent van drugs, alcohol of medicijnen.

Gebruik






	WAARSCHUWING Brandgevaar! Gebruik het product niet voor: <ul style="list-style-type: none">- polijsten in combinatie met slijpen, lassen of andere toepassingen die vonken veroorzaken. (vezels van polijst- of slijpschijven zijn zeer brandbaar en vormen een hoog risico op filterbrand bij blootstelling aan vonken)- booggutsen- afzuiging en/of filtratie van ontvlambare, gloeiende of brandende deeltjes of vloeistoffen- afzuiging en/of filtratie van agressieve rook en gasen (bv. van zuren en alkaline) of scherpe voorwerpen- afzuiging en/of filtratie van deeltjes die vrijkomen bij het lassen aan oppervlakten die met primer zijn behandeld- afzuiging van sigaretten, sigaren, tissues of andere brandende deeltjes, voorwerpen of zuren
	WAARSCHUWING Explosiegevaar! Gebruik het product niet voor explosiegevaarlijke toepassingen, zoals: <ul style="list-style-type: none">- aluminium lasersnijden- slijpen van aluminium en magnesium
	WAARSCHUWING Gebruik het product niet voor: <ul style="list-style-type: none">- afzuiging van hete gasen (hoger dan 70°C continue)- vlamspuiten- olienevel- lasrook met zware olienevel- afzuiging van cement, zaagsel, houtsnippers etc.

- Inspecteer het product en controleer het op beschadigingen. Verifieer de werking van de veiligheidsvoorzieningen.
- Plaats het product nooit voor in-, uit- en doorgangen die zijn bedoeld voor hulpdiensten.
- Draag tijdens gebruik altijd persoonlijke beschermingsmiddelen (PBM) ter voorkoming van letsel. Dit geldt ook voor personen die in het werkgebied aanwezig zijn.
- Controleer de werkomgeving. Laat onbevoegden niet in de werkomgeving toe.
- Bescherm het product tegen water of vocht.
- Zorg altijd voor voldoende ventilatie, met name in kleine ruimten.
- Zorg ervoor dat op de werkplek, in de nabijheid van het product, voldoende goedgekeurde brandblussers (geschikt voor brandklassen ABC) aanwezig zijn.
- De retourstroom tussen het werkstuk en de lasmachine heeft een lage weerstand. Zorg daarom dat er géén contact is tussen het werkstuk en de MobilePro, om te voorkomen dat er lasstroom via de aardleiding van de MobilePro naar de lasmachine terugstroomt.

Service, onderhoud en reparatie

- Respecteer de in deze handleiding gegeven onderhoudsintervallen. Achterstallig onderhoud kan leiden tot hoge kosten voor reparaties en revisies en kan aanspraken op garantie doen vervallen.
- Draag tijdens gebruik altijd persoonlijke beschermingsmiddelen (PBM) ter voorkoming van letsel. Dit geldt ook voor personen die in het werkgebied aanwezig zijn.

- Zorg voor voldoende ventilatie.
- Gebruik altijd door de fabrikant goedgekeurde gereedschappen, onderdelen, materialen en service-technieken. Gebruik nooit versleten gereedschap en laat geen gereedschap in of op het product achter.
- Maak het werkgebied na het afronden van de werkzaamheden schoon.

	LET OP! Service, onderhoud en reparatie mag alleen worden uitgevoerd conform de richtlijnen TRGS 560 en TRGS 528 door daartoe bevoegd, gekwalificeerd en getraind personeel, dat gebruik maakt van de juiste werkmethoden.
	LET OP! Alvorens service-, onderhouds- en/of reparatiewerkzaamheden uit te voeren: <ul style="list-style-type: none">- schakel de machine uit en ontkoppel deze van het net- ontkoppel de persluchtaansluiting
 	Persoonlijke beschermingsmiddelen (PBM) Draag adembescherming en beschermende handschoenen bij het uitvoeren van service-, onderhouds- en reparatiewerkzaamheden.
	WAARSCHUWING De industriële stofzuiger die gebruikt wordt tijdens service- en onderhoudswerkzaamheden, moet voldoen aan stofklasse H volgens de norm EN 60335-2-69.

4 INSTALLATIE

4.1 Gereedschappen en benodigdheden

Om de unit te installeren, heeft u de volgende gereedschappen en benodigdheden nodig:

- basisgereedschap



4.1.1 Apart aan te schaffen

Voor aansluiting op het plaatselijke net (alleen voor 50Hz-types):

- een geschikte netstekker



Voor aansluiting van de persluchtslang:

- persluchtfitting G 3/8" (stekker)

Bij installatie van een werklamp LL-5.5/24-160 (optie):



- plakvoetjes en tie-wraps of soortgelijk

4.2 Uitpakken

Controleer of het product compleet is. De inhoud van de verpakking bestaat uit:



- mobiele filterunit
- zeskantbout M6x25 (8) + onderlegging (8) voor aansluiting van de afzuigarm
- wartel (2) voor aansluiting van de optionele werklamp LL-5.5/24-160

	Zie Fig. 1 op pagina 12 voor instructies om de unit van de pallet te nemen.
	LET OP! Gebruik geen vorkheftruck om de unit op te tillen. Hierdoor beschadigt de stofopvangbak.

4.3 Afzuigarm


De MobilePro moet met een van de volgende afzuigarmen worden gecompleteerd:

- KUA-160/2S / KUA-160/3S / KUA-160/4S (kogelgelagerde afzuigarm)
- EA-3/S / EA-4/S (afzuigarm met flexibele slang)

Monteer de afzuigarm als volgt.

Fig. 4.1

- Monteer de draaiflens (H) op de filterbehuizing met de 8 bouten M6x25 + onderleggingen.
- Schuif de slangklem (D) en de rubber kraag (E) over de scharnierstang (B).
- Plaats de draaibare ring (F) over de scharnierstang (B)⁴.
- Schuif de onderlegging (G) over de scharnierstang.

 **LET OP!**
Zorg ervoor dat u de onderlegging tussen de draaiflens en de draaibare ring installeert. Dit voorkomt onnodige schade aan het mechanisme.

- Steek de scharnierstang (B) in de draaiflens en zet hem vast met de borgpen (C). Draai de borgpen aan met een inbussleutel.
- Schuif de slang (A) over de draaibare ring (F).
- Bevestig de slang met de slangklem (D).
- Schuif de rubber kraag (E) over de verbinding tussen de draaibare ring (F) en de draaiflens (H) om het geheel luchtdicht te maken.

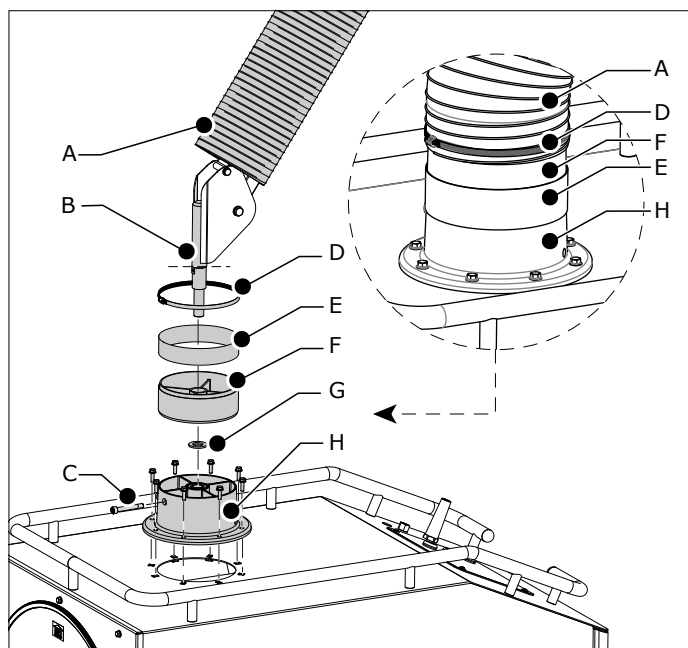




Fig. 4.1 Montage van de afzuigarm

 Om de afzuigarm te assembleren en af te stellen, zie de desbetreffende handleiding.

4.3.1 Optie: werklamp LL-5.5/24-160

Fig. 4.2

- Installeer de werklamp in de kap van de afzuigarm volgens de bijgeleverde instructies.
- Bevestig de kabel (A) aan de afzuigarm en aan de unit, bv. met behulp van plakvoetjes en tie-wraps.

 Zorg ervoor dat de kabel lang genoeg is:
- wanneer de afzuigarm in volledig gevouwen positie staat; en
- om de afzuigarm te kunnen draaien (max. 359°)

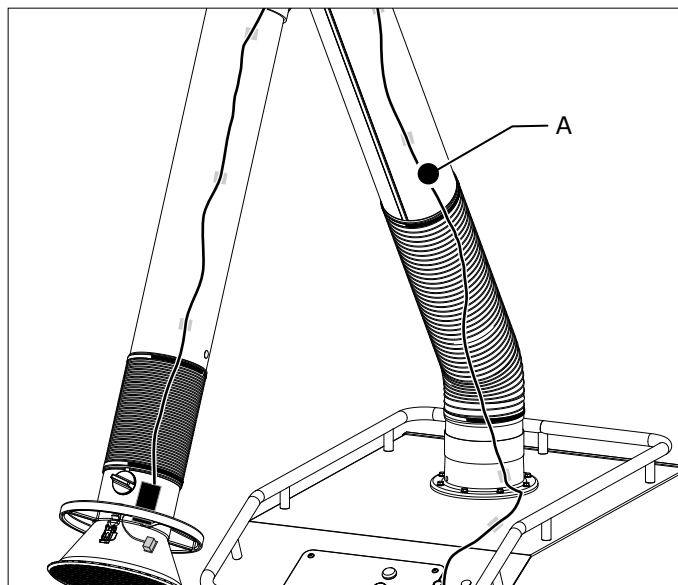


Fig. 4.2 Montage van de kabel van de werklamp

Fig. 4.3

- Draai de bout M10 (A) aan de onderzijde van de unit los. Blijf draaien totdat de bout volledig los zit⁵.

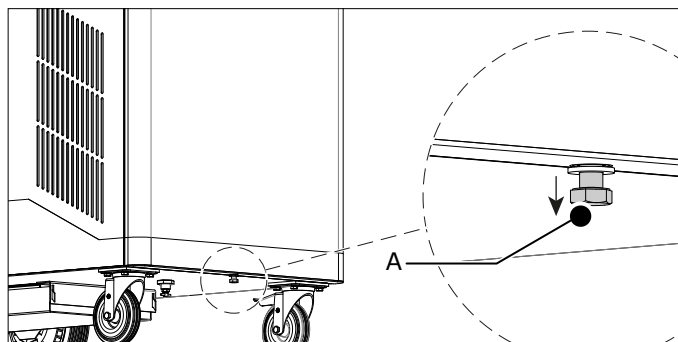


Fig. 4.3 Bout om het voorpaneel te ontgrendelen.

Fig. 4.4

- Druk het voorpaneel (A) naar beneden en neem het uit.

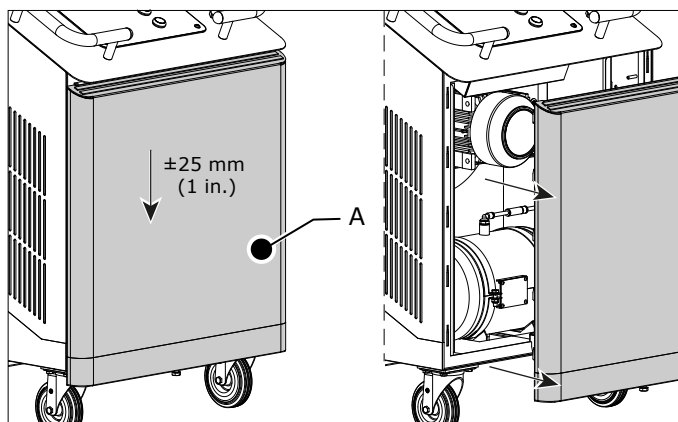


Fig. 4.4 Demontage van het voorpaneel.

4. De stippellijn geeft de eindpositie aan

5. De moer is bevestigd aan het voorpaneel, dus kan niet verwijderd worden

Fig. 4.5

- Demonteer de afdekplaat van het bedieningspaneel (zie Fig. 4.6B).
- Verwijder de afdekopjes op positie B en C.
- Steek een wartel in beide gaten.
- Voor de kabel (A) door de wartels.
- Draai de wartels vast.
- Sluit de kabel aan op de klemmenstrook aan de binnenkant van het bedieningspaneel volgens het bijgeleverde elektrisch schema.
- Installeer het voorpaneel van de unit (instructies van Fig. 4.3 en Fig. 4.4 in omgekeerde volgorde).
- Monteer de afdekplaat van het bedieningspaneel.

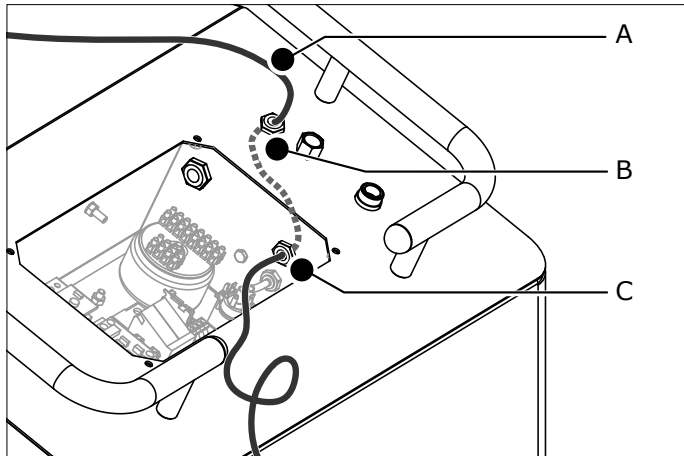


Fig. 4.5 Aansluiting van de kabel van de werklamp

4.4 Persluchtaansluiting



LET OP!

De perslucht moet vrij zijn van olie en vocht volgens ISO 8573-3 klasse 6.

Fig. 4.6

- Steek een persluchtfitting in de connector (A).
- Sluit de perslucht aan.

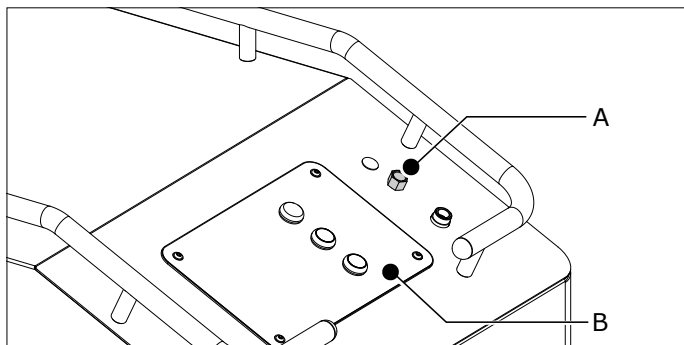


Fig. 4.6 Persluchtaansluiting

4.5 Elektrische aansluiting

- Controleer of de unit geschikt is voor aansluiting op het plaatselijke net.



Gegevens met betrekking tot de aansluitspanning en frequentie vindt u op het betreffende identificatieplaatje.

- Steek de stekker in het stopcontact.

5 GEBRUIK



WAARSCHUWING

Brandgevaar! Gebruik het product **niet** voor polijsten in combinatie met slijpen, lassen of andere toepassingen die vonken veroorzaken. **Zie hoofdstuk 3 / Gebruik.**

5.1 Bedieningspaneel

Het bedieningspaneel bevat de volgende bedieningsorganen en controlelampen:

Fig. 5.1

- A ALARM | rode controlelamp die aangeeft dat het drukverlies de drempelwaarde overschrijdt⁶
- B HANDMATIGE REINIGING | zwarte drukknop⁷ om het filterreinigingssysteem handmatig te activeren
- C AAN / UIT | drukknop met groene LED om de ventilator te starten en te stoppen

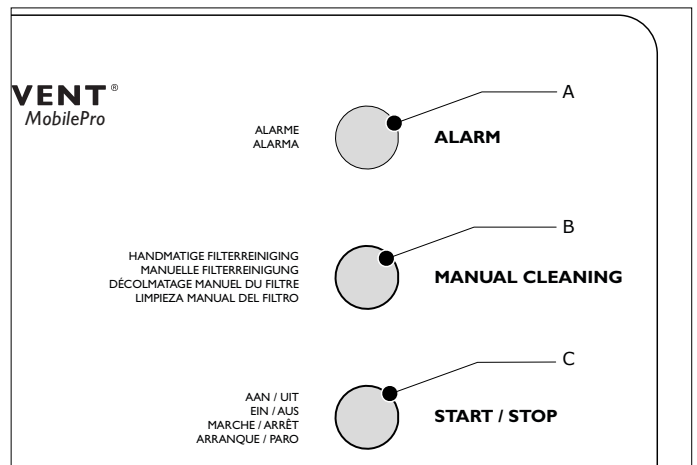


Fig. 5.1 Bedieningspaneel

5.2 Gebruik

Omdat het een mobiele unit betreft, kan deze op iedere gewenste plaats worden ingezet. Voor een optimaal resultaat moet de unit zo dicht mogelijk bij de vervuilsbron worden geplaatst.

- Indien mogelijk: Sluit de unit aan op de externe persluchtvoorziening. Zie paragraaf 5.3 ("aanbevolen manier").
- Positioneer de kap van de aangesloten afzuigarm op max. 480 mm afstand van de vervuilsbron. Zie Fig. II op pagina 12 voor de juiste positie.
- Druk op de AAN/UIT-knop (zie Fig. 5.1C) om de ventilator te starten.
- Begin te lassen.
- Wanneer de laspositie verandert, beweeg de kap dan naar de juiste positie ten opzichte van het laswerk.



WAARSCHUWING

Zorg ervoor dat alle lasrook via de kap wordt afgezogen om de lasrook buiten de ademzone van de lasser te houden.

- Druk ca. 20 seconden na het beëindigen van de laswerkzaamheden op de AAN/UIT-knop om de ventilator uit te schakelen.

6. Vertraging: 10 minuten

7. Om te activeren: de knop 5 seconden ingedrukt houden



Controleer tijdens het gebruik regelmatig de status van de ALARM-controlelamp (zie Fig. 5.1A). Een brandende ALARM-lamp geeft aan dat het drukverlies de drempelwaarde overschrijdt. Dit kan twee oorzaken hebben:

Geen filterreiniging omdat er geen perslucht beschikbaar is

- Ga verder met paragraaf 5.3.1.

Filterpatroon verstopt

- Ga verder met paragraaf 6.3.

	Om de ALARM-lamp tijdelijk te onderdrukken: druk 2x op de AAN/UIT-knop (uit en aan). De ALARM-lamp begint na 10 minuten opnieuw te knipperen, tenzij u het probleem heeft opgelost.
	WAARSCHUWING Wanneer u geen actie onderneemt om het probleem op te lossen, zal de afzuigcapaciteit verder afnemen.

5.3 Filterreinigingssysteem

Een reinigingscyclus duurt ca. 60 seconden en bestaat uit 6 persluchtstoten.

Aanbevolen manier

Houd de perslucht tijdens het gebruik aangesloten. In deze situatie activeert een drukschakelaar het filterreinigingssysteem zodra het drukverlies de drempelwaarde bereikt. Dit garandeert een optimale prestatie en voorkomt dat de unit in ALARM gaat.

Alternatief

Wanneer het niet mogelijk is om de perslucht tijdens het gebruik steeds aangesloten te houden, moet u het filterreinigingssysteem handmatig activeren.

Twee mogelijke procedures:

1. Activeer regelmatig de functie HANDMATIGE REINIGING voordat⁸ de unit in ALARM gaat. Dit verlengt de levensduur van het filterpatroon en optimaliseert de prestatie van de unit.
2. Activeer de functie HANDMATIGE REINIGING zodra de unit in ALARM⁹ gaat.

5.3.1 Handmatige filterreiniging

Ga als volgt te werk om het filterreinigingssysteem handmatig te activeren.

- Sluit de unit aan op de externe persluchtvoorziening.
- Controleer of de ventilator draait: de groene LED (zie Fig. 5.1C) moet branden.
- Houd de knop HANDMATIGE REINIGING 5 seconden ingedrukt (zie Fig. 5.1B) om het reinigingssysteem te activeren.
- De AAN/UIT-knop (zie Fig. 5.1C) 2x indrukken (uit en weer aan) om de ALARM-lamp te resetten.

werk gaat en regelmatig onderhoud uitvoert, zullen eventuele problemen veelal ontdekt en gecorrigeerd kunnen worden voordat ze tot stilstand leiden.



WAARSCHUWING

Achterstallig onderhoud kan leiden tot brand.

De aangegeven onderhoudsintervallen kunnen variëren afhankelijk van de specifieke arbeids- en bedrijfsomstandigheden. Daarom wordt aanbevolen - naast het hier aangegeven periodieke onderhoud - het product jaarlijks aan een grondige, algehele inspectie te onderwerpen. Neem hiertoe contact op met uw leverancier.

Onderdeel	Actie	Frequentie: elke X maanden			
		X=1-3	X=3	X=6	X=12
Stofopvangbak	Legen; zie paragraaf 6.2.	X *)			
Behuizing	Reinig de buitenkant met een niet-agressief schoonmaakmiddel.			X	
	Reinig de binnenkant met behulp van een industriële stofzuiger en verwijder het stof uit het filtercompartiment.		X		
	Controleer het afdichtingsmateriaal. Indien nodig vervangen.				X
Filterpatroon	Controleer op beschadigingen, vervuiling en verzadiging. Indien nodig vervangen.		X		
Afzuigventilator	Controleer op aangekoekt vuil. Indien nodig reinigen.				X
Drukregelventiel	Controleer of de drukinstelling correct is (5 bar).				X
Netsnoer	Controleer op beschadigingen. Indien nodig repareren of vervangen.	X **)			

*) Tijdens het gebruik moet u het niveau van de inhoud van de stofopvangbak regelmatig controleren. De frequentie voor het legen van de stofopvangbak is afhankelijk van de intensiteit van het gebruik en is een kwestie van ervaring. Controleer de hoeveelheid vervuiling in de stofopvangbak in het beginstadium twee keer per maand.

***) Voorafgaand aan elk gebruik

6 ONDERHOUD

6.1 Periodiek onderhoud



Het product is ontworpen om gedurende lange tijd probleemloos te functioneren met een minimum aan onderhoud. Om dit te garanderen zijn echter enkele eenvoudige, regelmatig uit te voeren onderhouds- en reinigingswerkzaamheden noodzakelijk die in dit hoofdstuk worden beschreven. Indien u met de nodige voorzichtigheid te

8. De optimale frequentie om het reinigingssysteem handmatig te activeren, is afhankelijk van de intensiteit van het gebruik en is een kwestie van ervaring.
9. Tijdens de ALARM-fase blijft de ventilator draaien.



6.2 Stofopvangbak legen

De stofopvangbak bevindt zich in de houder onderaan de unit. De houder is vergrendeld door middel van een spansluiting (zie Fig. 6.1A).



Persoonlijke beschermingsmiddelen (PBM)

Draag adembescherming en beschermende handschoenen bij het legen van de stofopvangbak.

	LET OP! De industriële stofzuiger die gebruikt wordt tijdens het legen van de stofopvangbak, moet voldoen aan stofklasse H volgens de norm EN 60335-2-69.
	WAARSCHUWING - Voorkom tocht in de ruimte. - De stofopvangbak niet legen of openen wanneer de ventilator draait.

Leeg de stofopvangbak als volgt.

Fig. 6.1

- Optie: Houd de knop HANDMATIGE REINIGING 5 seconden ingedrukt (zie B en paragraaf Fig. 5.1) om een extra reinigingscyclus te activeren. Dit duurt ca. 60 seconden.
- Indien van toepassing: koppel de perslucht aansluiting los.
- Maak de unit stroomloos.
- Ontgrendel de stofopvangbak. De houder (B) komt naar beneden.
- Haal de stofopvangbak (C) geleidelijk naar voren en leeg hem tegelijkertijd met behulp van een industriële stofzuiger.
- Plaats de stofopvangbak terug in de houder en vergrendel hem.

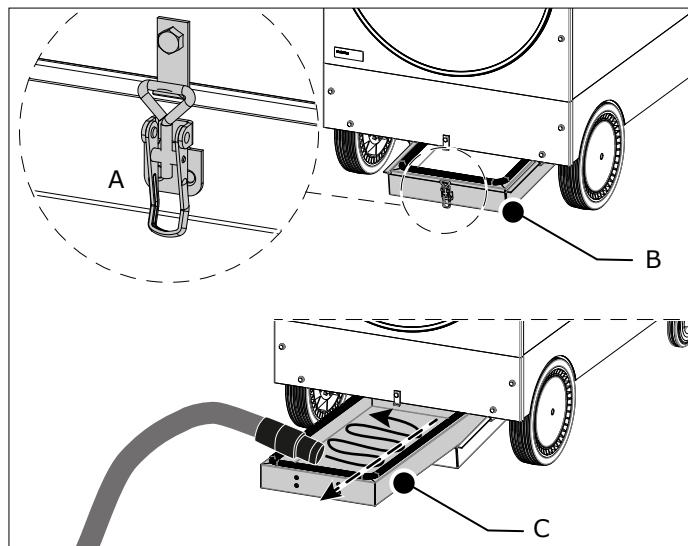
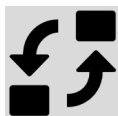





Fig. 6.1 Stofopvangbak legen

6.3 Filterpatroon vervangen



		Persoonlijke beschermingsmiddelen (PBM) Draag adembescherming en beschermende handschoenen bij het vervangen van het filterpatroon.
	WAARSCHUWING Het filterpatroon niet vervangen wanneer de ventilator draait.	

Vervang het filterpatroon als volgt.

- Optie: Houd de knop HANDMATIGE REINIGING 5 seconden ingedrukt (zie B en paragraaf Fig. 5.1) om een extra reinigingscyclus te activeren. Dit duurt ca. 60 seconden.
- Indien van toepassing: koppel de perslucht aansluiting los.
- Maak de unit stroomloos.

- Draai de sterknop (F) los en demonteer de afdekplaat (E), de moer (D) en de metalen onderlegging (C).
- Verwijder het filterpatroon (B) en stop hem in de plastic zak waarin het vervangingsfilter is geleverd.
- Sluit de zak goed af.
- Reinig de filterbehuizing met behulp van een industriële stofzuiger.
- Plaats een nieuw filterpatroon op de houder (A) en bevestig het met de gedemonteerde onderdelen. Draai de moer (D) goed aan en zorg ervoor dat de afdekplaat (E) op de juiste positie¹⁰ gemonteerd is.
- Voer het gebruikte filterpatroon af conform de lokaal geldende voorschriften en/of richtlijnen.
- Maak de omgeving van de unit schoon.

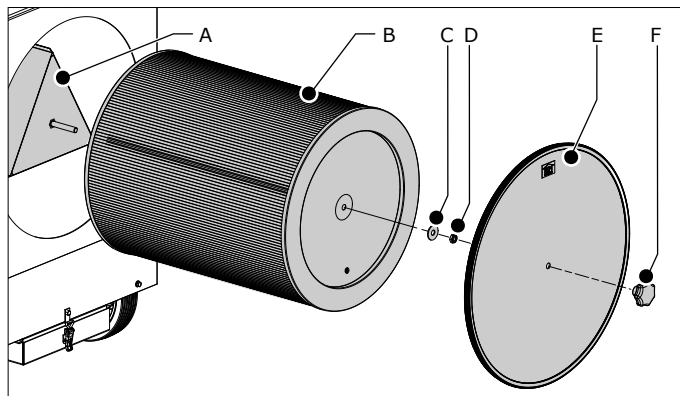




Fig. 6.2 Vervangen van de filters

6.3.1 Filterpatroon wassen

Om de levensduur van het filterpatroon te verlengen, kunt u het een aantal keer wassen voordat u het vervangt¹¹.

		Persoonlijke beschermingsmiddelen (PBM) Draag adembescherming en beschermende handschoenen bij wassen van het filterpatroon.
	LET OP! - Behandel het filterpatroon voorzichtig. - Controleer of het filterpatroon niet beschadigd is.	

Was het filterpatroon als volgt.

- Demonteer het filterpatroon zoals beschreven in paragraaf 6.3.
- Week het in water van max. 60°C met reinigingsmiddel EFC.
- Spuit het schoon.
- Laat het grondig drogen.

	LET OP! Het filterpatroon niet met stoom reinigen.
---	---


7 VERHELPEN VAN STORINGEN

Wanneer de unit niet (correct) functioneert, raadpleeg dan de volgende checklist om te zien of u het probleem zelf kunt verhelpen. Is dit niet het geval, neem dan contact op met uw leverancier.



10. De sticker "UP" geeft de bovenkant van de afdekplaat aan.

11. U moet het filterpatroon meteen vervangen wanneer het beschadigd is of wanneer de controlelamp ALARM tijdens het gebruik blijft knipperen, wat aangeeft dat het filterpatroon verstopt is.

	<p>WAARSCHUWING Respecteer bij het uitvoeren van onderstaande werkzaamheden de veiligheidsinstructies zoals beschreven in hoofdstuk 3.</p>
--	---

Signalering	Probleem	Mogelijke oorzaak	Oplossing
ALARM-lamp brandt	Geen filterreiniging	Geen perslucht of te lage persluchtdruk	Sluit de perslucht aan of herstel de persluchtvoorziening Vervolgens: - druk op de knop HANDMATIGE REINIGING (5 seconden ingedrukt houden) - druk 2x op de AAN/UIT -knop om de ALARM -lamp te resetten
		Filterpatroon verstopt	Vervang het filterpatroon
De ALARM-lamp blijft branden na handmatige activering van het filterreinigings-systeem	-	Systeem is niet gereset	Druk 2x op de AAN/UIT -knop (uit en weer aan)
	Onvoldoende afzuigcapaciteit	Filterpatroon verstopt	Vervang het filterpatroon
De ventilator start niet	De unit werkt niet	Geen netspanning	Sluit de netspanning aan
		Netsnoer defect	Repareer of vervang het netsnoer
		Losse contacten	Herstel de contacten
		Motor defect	Repareer of vervang de motor
		AAN/UIT -knop (groen) is defect	Vervang de groene knop
		Thermisch relais is geactiveerd	Reset het thermisch relais
Ventilator maakt een brommend geluid, maar draait niet	Onvoldoende of geen afzuigcapaciteit	Motor gebruikt 2 fasen in plaats van 3 (alleen bij 3-fasemotoren)	Herstel de fase-aansluiting
		Thermisch relais is defect	Vervang het thermisch relais
Onvoldoende afzuigcapaciteit	De unit werkt niet naar behoren	Motor-draairichting verkeerd (alleen bij 3-fasemotoren)	Wijzig de draairichting
		Filterpatroon verstopt	Vervang het filterpatroon
	Vervuiling van de ruimte	Filterpatroon gescheurd of incorrect geplaatst	Vervang het filterpatroon of plaats correct

Signalering	Probleem	Mogelijke oorzaak	Oplossing
Onvoldoende afzuigcapaciteit	Geen filterreiniging	Perslucht-aansluiting los	Herstel de perslucht-aansluiting
		Geen perslucht of te lage persluchtdruk	Sluit de perslucht aan of herstel de persluchtvoorziening
		Magneetventiel defect of versleten	Vervang het magneetventiel
Sissend geluid	Geen filterreiniging	Magneetventiel defect of versleten	Vervang het magneetventiel
Knop HANDMATIGE REINIGING reageert niet	Geen handmatige activering van het filterreinigings-systeem	De knop is niet lang genoeg ingedrukt.	Houd de knop 5 seconden ingedrukt.
		Knop HANDMATIGE REINIGING (zwart) is defect	Vervang de zwarte knop.

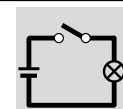
8 RESERVEONDERDELEN

Zie de exploded view (Fig. III op pagina 13) en de reserveonderdelenlijst (Fig. IV op pagina 14) voor de beschikbare reserveonderdelen.



9 ELEKTRISCH SCHEMA

Zie het separaat bijgevoegde elektrisch schema.



10 AFDANKEN

Het demonteren en afvoeren van de unit moet mag uitsluitend worden uitgevoerd door daartoe bevoegd personeel.



Persoonlijke beschermingsmiddelen (PBM)

Draag adembescherming en beschermende handschoenen bij het demonteren en afvoeren van de unit.

10.1 Demontage

Respecteer de volgende instructies om de unit veilig te demonteren.

Alvorens de unit te demonteren:

- koppel de unit los van het net
- koppel de persluchtaansluiting los
- reinig de buitenzijde

Tijdens het demonteren van de unit:

- zorg voor voldoende ventilatie, bv. door gebruik van een mobiele ventilator

Na het demonteren van de unit:

- maak het werkgebied schoon

10.2 Afdanken

Voer het vuil en stof, samen met het gebruikte filterpatroon, op een professionele manier af conform de lokaal geldende voorschriften en/of richtlijnen.

CE-VERKLARING

EG-verklaring van overeenstemming



Wij, Plymovent Manufacturing B.V., Koraalstraat 9,
1812 RK Alkmaar, Nederland, verklaren geheel
onder eigen verantwoordelijkheid dat de producten:

- MobilePro
- MobilePro-W3

waarop deze verklaring betrekking heeft, in overeenstemming
zijn met de bepalingen van de volgende richtlijnen:

- Machinerichtlijn 2006/42 EC
- EMC 2014/30 EC
- LVD 2014/35 EC
- ErP-richtlijn 2009/125 EC

Handtekening:

A handwritten signature in black ink, appearing to be 'M.S.J. Ligthart', written over a light grey background.

Naam: M.S.J. Ligthart
Functie: Product Manager
Datum van afgifte: 15 december 2017

Fig. I Instructies om de unit van de pallet af te nemen

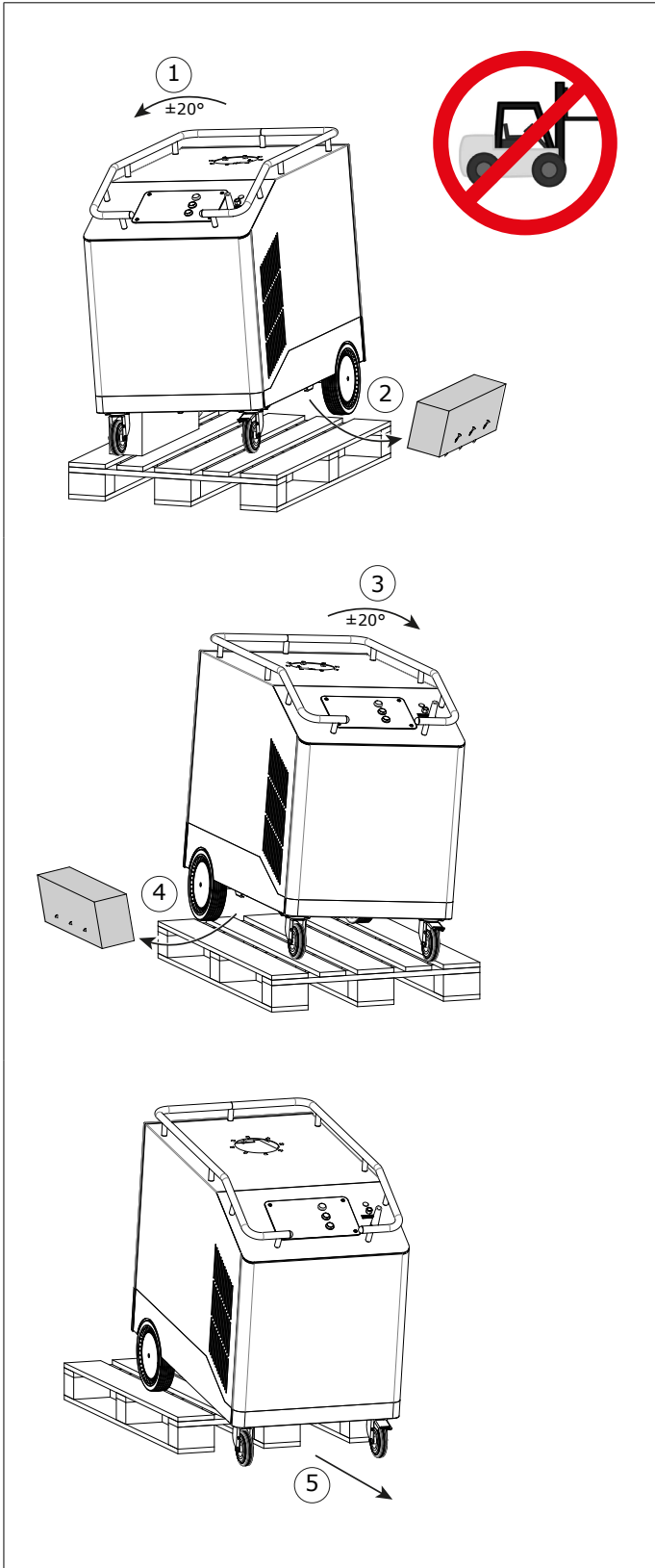


Fig. II Positionering van de afzuigarm

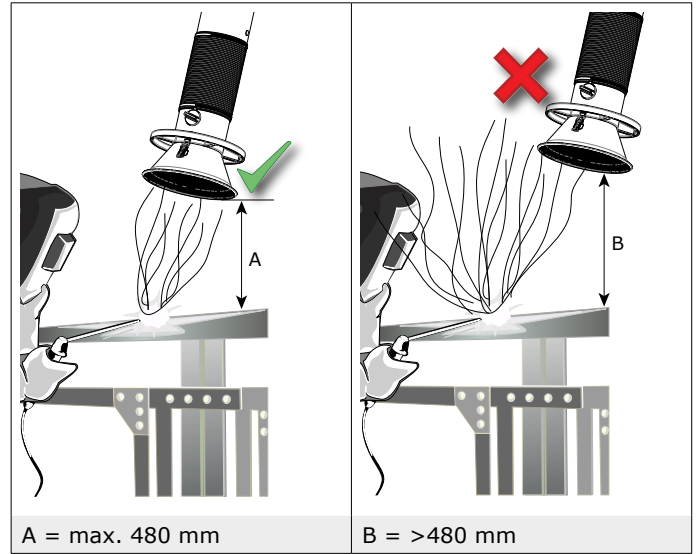


Fig. III Exploded view

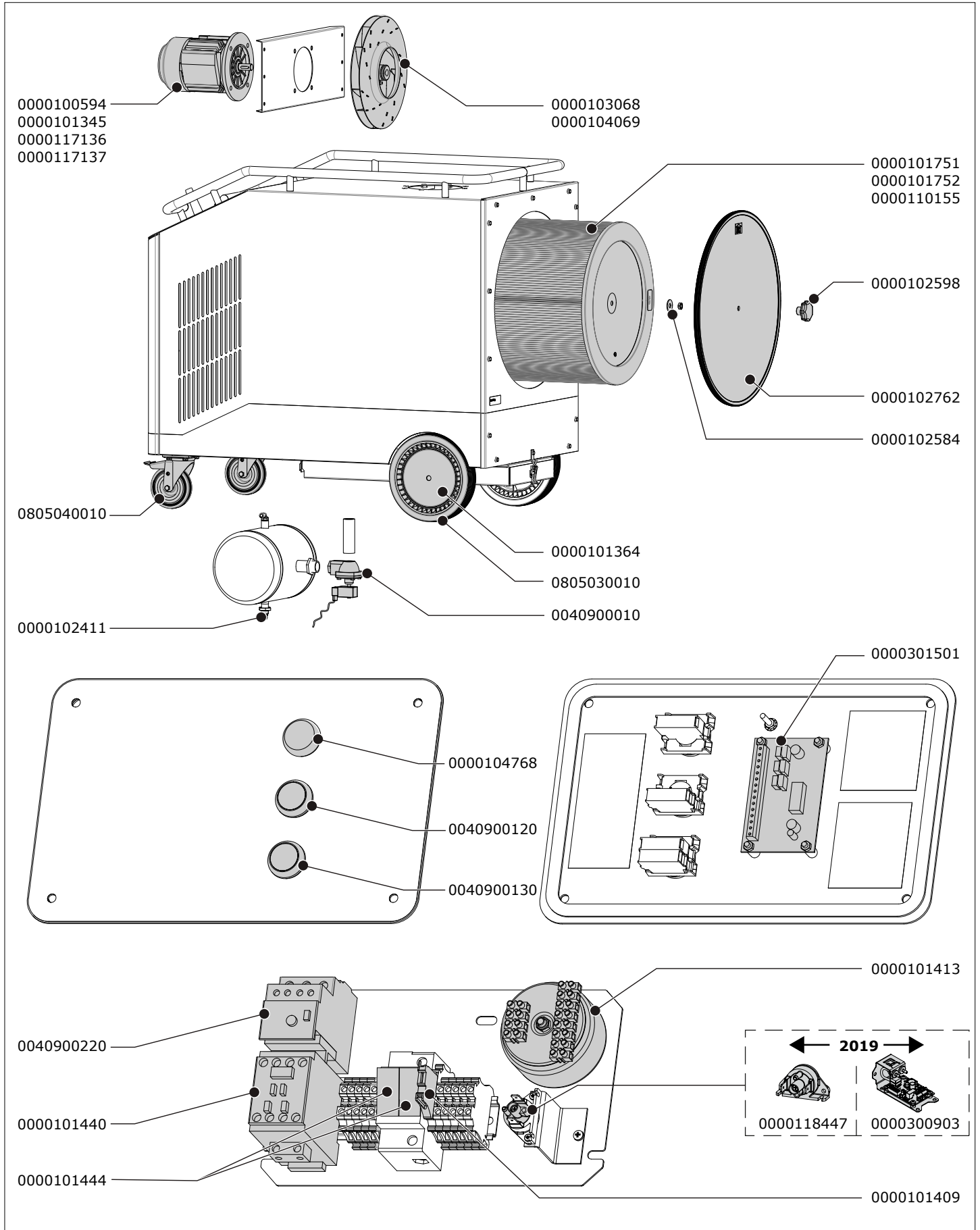


Fig. IV Reserveonderdelen

Artikelnr.	Omschrijving
Algemeen	
0000101364	Wieldoppen grijs (2 stuks)
0000101409	Zekering 3.15A 5x20 mm UL
0000101413	Transformator 120-575V 24V 75VA
0000101440	Relais 100-C23KJ10
0000101444	Zekering klasse CC 0,5 A
0000102411	Aftapkraan ½ inch
0000102584	Vergrendelingsset voor CART filterpatroon
0000102598	Sterknop M12
0000102762	Afdekplaat voor filterpatroon
0000104768	Controlelamp rood
0000117906	Spoel 24V AC incl. connector
0000117908	Membraan (vierkant) + veer van magneetventiel
0000118447	Drukschakelaar 1450 Pa
0000300903	Digitale drukschakelaar 24 VAC
0000301501	Printplaat MobilePro, incl. software MP-v2.0
0040900010	Magneetventiel AC
0040900120	Drukknop zwart
0040900130	Drukknop groen incl. LED
0040900220	Thermisch relais 3,2-16 A
0805030010	Wiel Ø 250 mm zwart (excl. wieldoppen)
0805040010	Zwenkwiel Ø 125 mm met rem
MobilePro 230V/1ph/50Hz	
0000101751	CART-O / Filterpatroon *
0000101752	CART-OA / Filterpatroon *
0000104069	Ventilatorwiel (50Hz)
0000117136	Motor 1,1 kW; 230V/1ph/50Hz (IEC)
MobilePro 230V/1ph/60Hz	
0000101751	CART-O / Filterpatroon *
0000101752	CART-OA / Filterpatroon *
0000103068	Ventilatorwiel (60Hz)
0000117137	Motor 1,1 kW; 115-230V/1ph/60Hz (IEC)
MobilePro 230V/3ph/60Hz	
0000101345	Motor 1,1 kW; 208-220/460V/3ph/60Hz (IEC)
0000101751	CART-O / Filterpatroon *
0000101752	CART-OA / Filterpatroon *
0000103068	Ventilatorwiel (60Hz)
MobilePro 400V/3ph/50Hz+N	
0000104069	Ventilatorwiel (50Hz)
0000100594	Motor 1,1 kW; 230-400V/3ph/50Hz (IEC)
0000101751	CART-O / Filterpatroon *
0000101752	CART-OA / Filterpatroon *
MobilePro-W3 115V/1ph/50Hz	
0000104069	Ventilatorwiel (50Hz)
0000110155	CART-O/PTFE/10 / Filterpatroon *
MobilePro-W3 115V/1ph/60Hz	
0000103068	Ventilatorwiel (60Hz)
0000110155	CART-O/PTFE/10 / Filterpatroon *
0000117137	Motor 1,1 kW; 115-230V/1ph/60Hz (IEC)
MobilePro-W3 230V/1ph/50Hz	
0000104069	Ventilatorwiel (50Hz)
0000110155	CART-O/PTFE/10 / Filterpatroon *
0000117136	Motor 1,1 kW; 230V/1ph/50Hz (IEC)
MobilePro-W3 400V/3ph/50Hz+N	
0000100594	Motor 1,1 kW; 230-400V/3ph/50Hz (IEC)

Artikelnr.	Omschrijving
0000104069	Ventilatorwiel (50Hz)
0000110155	CART-O/PTFE/10 / Filterpatroon *

* Filterpatroon, incl. stofmasker, wegwerphandschoenen en plastic zak met clip voor het verpakken en afvoeren van het gebruikte filterpatroon

