

FONCTIONS

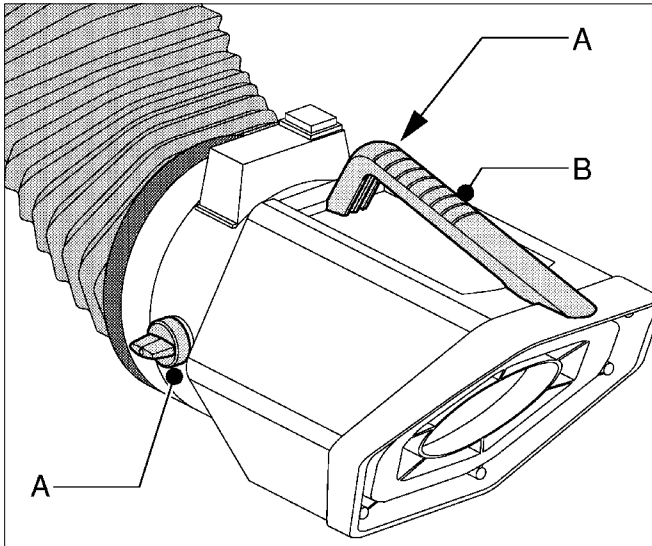


Fig. 1

- A Bouton rotatif**
pour le réglage du registre
- B Poignée**
pour le positionnement du bras d'extraction et de la hotte

UTILISATION

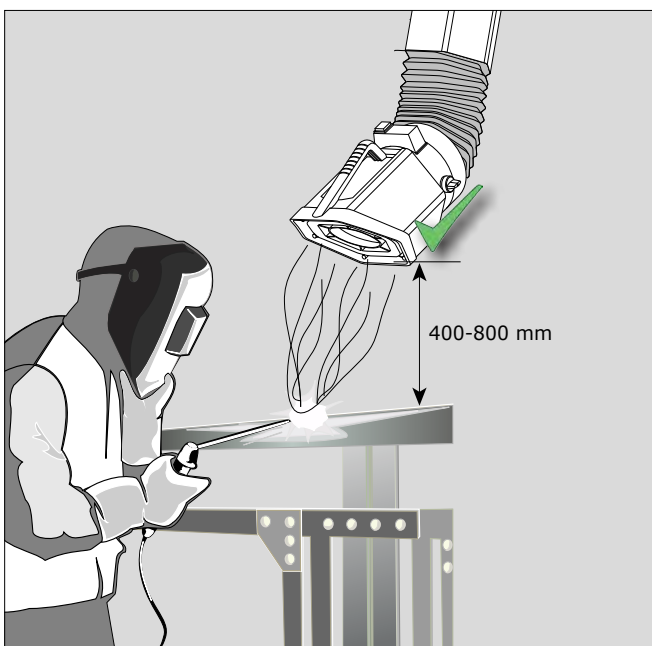


Fig. 2

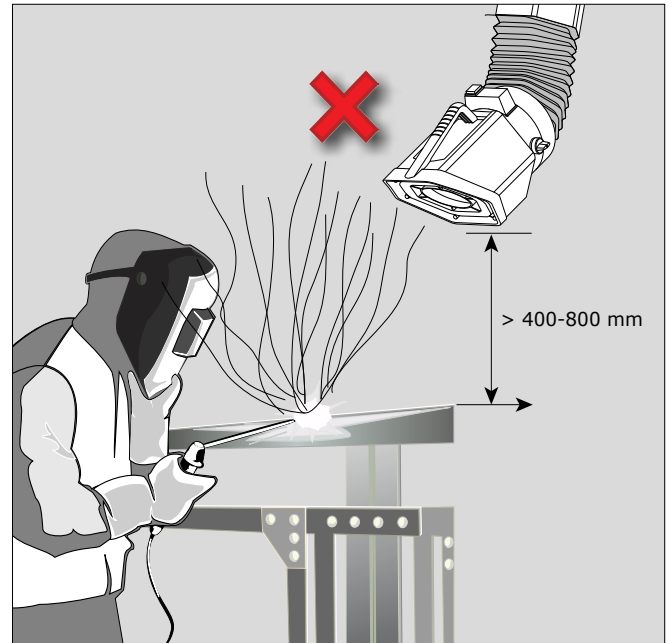


Fig. 3

- Placez la hotte du bras d'aspiration à une distance de 400-800 mm au dessus de la source de pollution. Voir les images pour savoir la position correcte; Fig. 2 est juste; Fig. 3 est faux.
- Vérifiez que le registre (Fig. 1A) est ouvert.
- Mettez en marche le ventilateur du système d'aspiration mobile ou fixe raccordé.

	<p>En fonction de la configuration, il existe différentes manières d'activer le ventilateur;</p> <p>Manuellement:</p> <ul style="list-style-type: none"> - sur le tableau de commande de l'unité mobile raccordée - par l'interrupteur de sécurité du moteur sur le mur - par l'interrupteur MARCHE/ARRÊT sur la hotte du bras <p>Automatiquement:</p> <ul style="list-style-type: none"> - par le cellule photoélectrique montée dans la hotte du bras - par le capteur pour câble de soudure raccordé
--	--

- Commencez à souder.
- En cas de changement de position de soudure, dirigez la hotte correctement vers la soudure.
- En cas d'un ventilateur activé par mode manuel: une fois le soudage terminé, attendez environ 20 secondes avant d'arrêter le ventilateur; voir le manuel correspondant.



Voir le manuel fourni avec le produit pour savoir les instructions de sécurité et les informations détaillées pour l'utilisateur