

SFD

FILTRO FIJO PARA HUMOS DE SOLDADURA

El SFD es una unidad de filtración montada en la pared que proporciona filtración para usarla con uno (FAN-28 o FAN-42) o dos (FAN-28) ventiladores y brazos de aspiración.

El SFD presenta un parachispas de aluminio y un cartucho de filtro de celulosa cuadrado y desechable. Este cartucho de filtro tiene un recubrimiento para aumentar la vida útil y la eficacia del filtro. Un indicador de contaminación del filtro indica cuándo hay que sustituir el filtro. El SFD no requiere electricidad.



APLICACIONES

El SFD está pensado para usarse en las siguientes aplicaciones:

- soldadura MIG-MAG/GMAW (uso anual: <700 kg/1500 lbs)
- soldadura TIG
- soldadura FCAW (uso anual: <700 kg/1500 lbs)
- soldadura de arco con electrodo revestido/MMAW (uso anual: <500 kg/1100 lbs)



No use el SFD para las siguientes aplicaciones o en las siguientes circunstancias:

- corte por arco aire
- corte de aluminio por láser
- neblina de aceite
- neblina de aceite pesada en humos de soldadura
- aspiración de humos y gases agresivos (p.ej. de ácidos, de alcalinos, de pasta para soldar que contenga litio)
- aspiración de gases calientes (más de 45°C/113°F continuamente)
- amolado de aluminio y magnesio
- soldadura con llama
- aspiración de cemento, serrín, polvo de madera, etc.
- aspiración de cigarrillos, puros, tejidos con aceite y otras partículas, objetos y ácidos que pueden arder
- entornos explosivos o sustancias/gases explosivos



ESPECIFICACIONES

■ Dimensiones y características

Material	polypropylene
Color:	• amarillo RAL 1028 • Caja inferior • gris RAL 7024
Peso (neto)	30 kg (66 lbs)

FILTROS

Material:	• aluminio • celulosa impregnada con resina de fenol + poliuretano + cartón
Superficie del filtro:	• prefiltro • DuraFilter FCC-50
Tratamiento	recubrimiento SurfacePlus sobre DuraFilter FCC-50

Eficiencia:	• prefiltro • DuraFilter FCC-50	• 80% < 90% • > 99%
Clasificación filtro:	• prefiltro • DuraFilter FCC-50	• G3 según DIN EN 779 • M según NEN EN IEC 60335-2-69
■ Rendimiento		
Flujo de aire:	• 1 brazo • 2 brazos	• 1250 m³/h (735 CFM) • 1700 m³/h (1000 CFM)
■ Condiciones de entorno		
Temperatura de servicio:	• mín. • nom. • máx.	• 5°C (41°F) • 20°C (68°F) • 45°C (113°F)
Máx. humedad relativa		80%
Apto para uso en exteriores		no
Condiciones de almacenamiento		• 5-45°C (41-113°F) • humedad relativa máx. 80%
■ Combinaciones del producto		
FAN-28/42		ventilador de aspiración
T-Flex, Flex-2, (Ultra)Flex-3/4, UltraFlex-4/LowCeiling		brazo de aspiración
■ Entrega		
Unidad de filtración - Placa de sujeción		
■ Información para pedidos		
Número artículo		7435000000
Número/embalaje		1
■ Datos de transporte		
Peso bruto		41 kg (90.5 lbs)
Dimensiones de embalaje		88 x 79 x 102 cm (34.6 x 31.1 x 40.2 in.)
Máx. número/pallet		2
Tarifa aduanera		8421.39.2090
País de origen		Países Bajos

CARACTERÍSTICAS

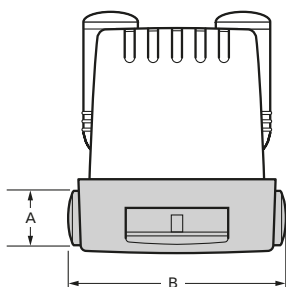
Superficie del filtro grande



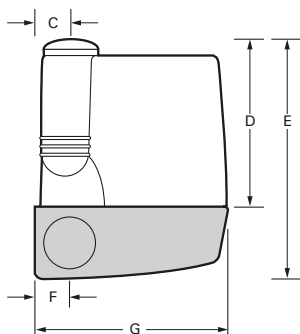
Indicador de contaminación del filtro



DIMENSIONES

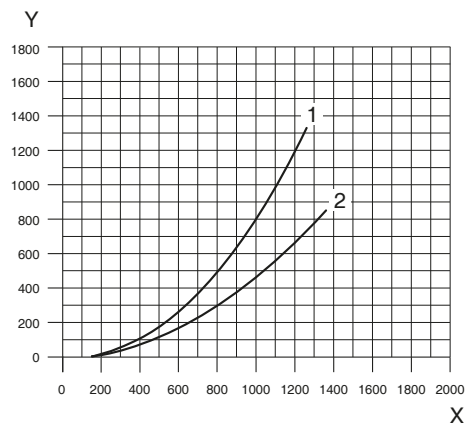


	mm	inch
A	Ø 160-200	Ø 6.30-7.87
B	810	31.9



	mm	inch
C	130	5.12
D	640	25.2
E	900	35.4
F	130	5.12
G	730	28.7

CAÍDA DE PRESIÓN



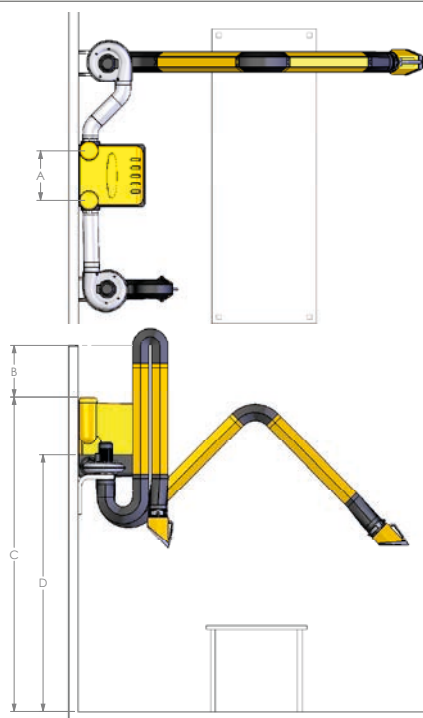
X = Flujo de aire (m³/h)

Y = Presión estática (Pa)

1 = Filtro saturado

2 = Filtro limpio

DIMENSIONES DE MONTAJE



	mm	inch	observaciones
A	520	20.5	
B	min. 700	min. 27.5	para cambiar el filtro
C	3425	134.8	
D	2745	108.1	altura de la placa de sujeción

SFD + 2x (Ultra)Flex-4

Tipo producto

SFD

Núm. art.

743500000

Categoría

Filtro fijo para humos de soldadura

Versión

110414/A

Comprobar la última versión en www.plymovent.com