

MNF

VENTILATEUR D'ASPIRATION PORTABLE

Le MNF est un ventilateur portable qui fournit de l'aspiration dans des espaces confinés et d'autres zones difficiles d'accès.

À cet effet, il doit être connecté à un flexible d'aspiration.

Le(s) flexible(s) de refoulement/rallonge est (sont) en option.

Le MNF est monté sur un cadre pour qu'il soit facile à retirer.

Un interrupteur de sécurité du moteur évite la surchauffe du moteur.

Le MNF ne fournit pas de filtration.



APPLICATIONS

Le MNF a été conçu pour les applications suivantes :

- soudage MIG-MAG/GMAW
- soudage TIG
- soudage FCAW
- soudage au bâton/MMAW



Veillez ne **pas** utiliser le MNF dans les applications ou conditions suivantes :

- gouge à l'arc air
- découpe laser aluminium
- extraction de fumées ou de gaz agressifs (c'est à dire de fumées d'acides, d'alcalis, de pâtes à braser contenant du lithium)
- extraction de gaz très chauds (plus de 45°C/113°F en continu)
- meulage d'aluminium et de magnésium
- projection à la flamme
- extraction de ciment, de poussières de sciage, de poussières de bois, etc.
- cigarettes non éteintes, cigares, chiffons gras et autres particules, objets et acides inflammables
- environnements et substances/gaz explosifs





SPÉCIFICATIONS

■ Dimensions et caractéristiques

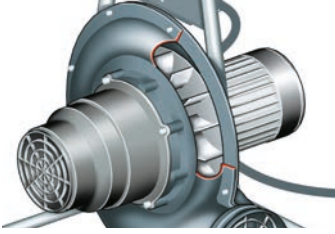
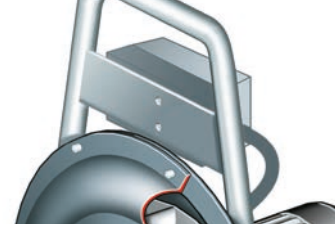
Matériau :	<ul style="list-style-type: none"> • boîtier • cadre 	<ul style="list-style-type: none"> • polypropylène • acier avec revêtement en poudre
Couleur :	<ul style="list-style-type: none"> • boîtier • moteur • cadre 	<ul style="list-style-type: none"> • gris RAL 7024 • noir RAL 9005 • noir RAL 9005
Diamètre d'entrée	Ø 160 mm (Ø 6.30 in.)	
Diamètre d'évacuation	Ø 160 mm (Ø 6.30 in.)	
Poids (net)	17 kg (37.5 lbs)	
Câble d'alimentation	6 m (19.7 ft) sans prise	
■ Performance		
Type de ventilateur	radial	
Débit d'air ouïe bée	2400 m³/h (1413 CFM)	

Capacité nette d'extraction :	<ul style="list-style-type: none"> • MNF + SUS-5/160 • MNF + SUS-5/160 + EXS-5/160 		<ul style="list-style-type: none"> • 1300 m³/h (765 CFM) • 1150 m³/h (677 CFM) 	
Vitesse	2800 rpm			
Niveau sonore (SUS-5/160 incl.)	69 dB(A) selon ISO 3746			
■ Données électriques				
Puissance adsorbée	0,75 kW (1 HP)			
Tensions de connexion disponibles	115V/1~/50Hz; 230V/1~/50Hz; 230V/3~/50Hz; 400V/3~/50Hz; 400V/3~/60Hz			
Classe d'isolation	F			
Classe de protection	IP 55			
■ Conditions ambiantes				
Température de fonctionnement :	<ul style="list-style-type: none"> • min. • nom. • max. 			<ul style="list-style-type: none"> • 5°C (41°F) • 20°C (68°F) • 45°C (113°F)
Humidité relative max.	80%			
Apte à l'usage extérieure	non			
Conditions de stockage	<ul style="list-style-type: none"> • 5-45°C (41-113°F) • humidité relative max 80% 			
■ Combinaison de produits				
SUS-5/160 (obligatoire)	flexible d'aspiration 5 m/16.5 ft			
■ Options disponibles				
EXS-5/160	tuyau de refoulement/rallonge 5 m/16.5 ft (longueur maxi de tuyau : total 20 m/66 ft)			
■ Volume de livraison				
Ventilateur portable - Quincaillerie				
■ Informations de commande				
Référence :	<ul style="list-style-type: none"> • 7130800000 • 7130200000 • 7130300000 • 7130500000 • 7130520000 			<ul style="list-style-type: none"> • MNF 115V/1~/50Hz • MNF 230V/1~/50Hz • MNF 230V/3~/50Hz • MNF 400V/3~/50Hz • MNF 400V/3~/60Hz

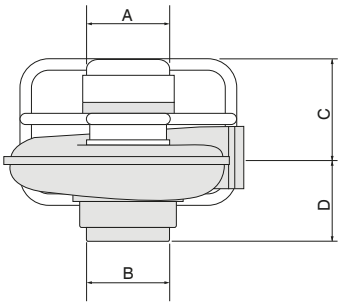
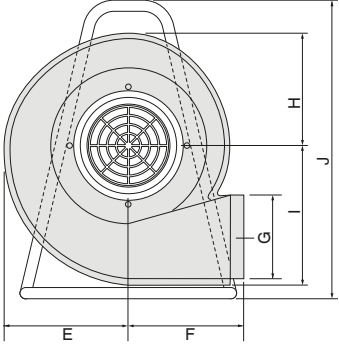
Nombre/emballage	1
■ Données de transport	
Poids brut	20 kg (44 lbs)
Dimensions de l'emballage	50 x 60 x 50 cm (19.7 x 23.6 x 19.7 in.)
Nombre max./palette	
Code tarifaire douane	8414.5940.90
Pays d'origine	Pays-Bas

■ Labels/certificats	
	
	Directive 2011/65/EC (RoHS) valable à partir du 8 juin 2011

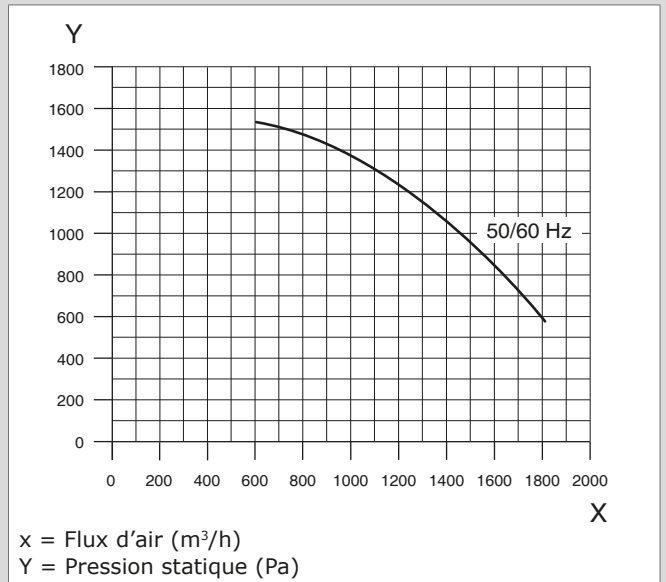
CARACTÉRISTIQUES

Roue du ventilateur radiale	
Interrupteur de sécurité du moteur	

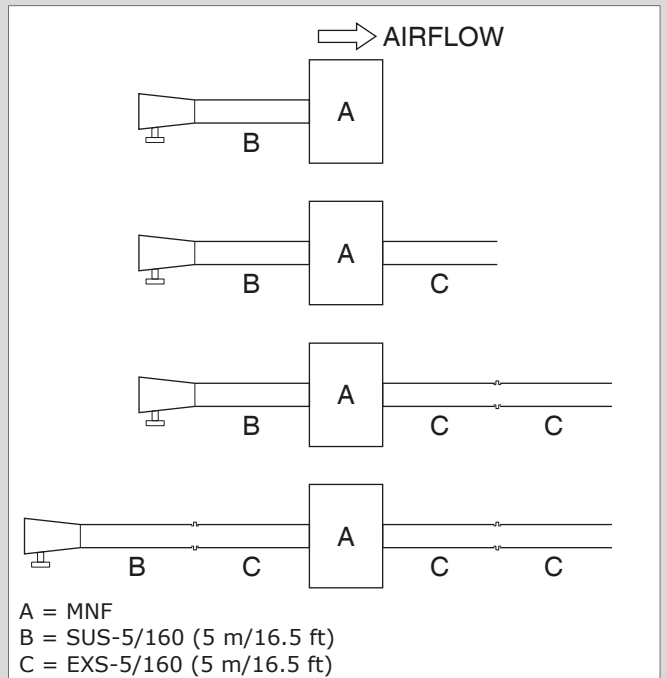
DIMENSIONS

																																		
																																		
	<table border="1"> <thead> <tr> <th></th> <th>mm</th> <th>inch</th> </tr> </thead> <tbody> <tr> <td>A</td> <td>Ø 160</td> <td>Ø 6.30</td> </tr> <tr> <td>B</td> <td>Ø 160</td> <td>Ø 6.30</td> </tr> <tr> <td>C</td> <td>300</td> <td>11.81</td> </tr> <tr> <td>D</td> <td>180</td> <td>7.09</td> </tr> <tr> <td>E</td> <td>250</td> <td>9.84</td> </tr> <tr> <td>F</td> <td>230</td> <td>9.06</td> </tr> <tr> <td>G</td> <td>Ø 160</td> <td>Ø 6.30</td> </tr> <tr> <td>H</td> <td>225</td> <td>8.86</td> </tr> <tr> <td>I</td> <td>275</td> <td>10.83</td> </tr> <tr> <td>J</td> <td>587</td> <td>23.11</td> </tr> </tbody> </table>		mm	inch	A	Ø 160	Ø 6.30	B	Ø 160	Ø 6.30	C	300	11.81	D	180	7.09	E	250	9.84	F	230	9.06	G	Ø 160	Ø 6.30	H	225	8.86	I	275	10.83	J	587	23.11
	mm	inch																																
A	Ø 160	Ø 6.30																																
B	Ø 160	Ø 6.30																																
C	300	11.81																																
D	180	7.09																																
E	250	9.84																																
F	230	9.06																																
G	Ø 160	Ø 6.30																																
H	225	8.86																																
I	275	10.83																																
J	587	23.11																																

COURBE CARACTÉRISTIQUE



CONFIGURATIONS POSSIBLES



Type	MNF
Référence	voir informations de commande
Catégorie	Épurateur mobile des fumées de soudure
Version	011214/B

Vérifiez toujours la dernière version sur le site www.plymovent.com