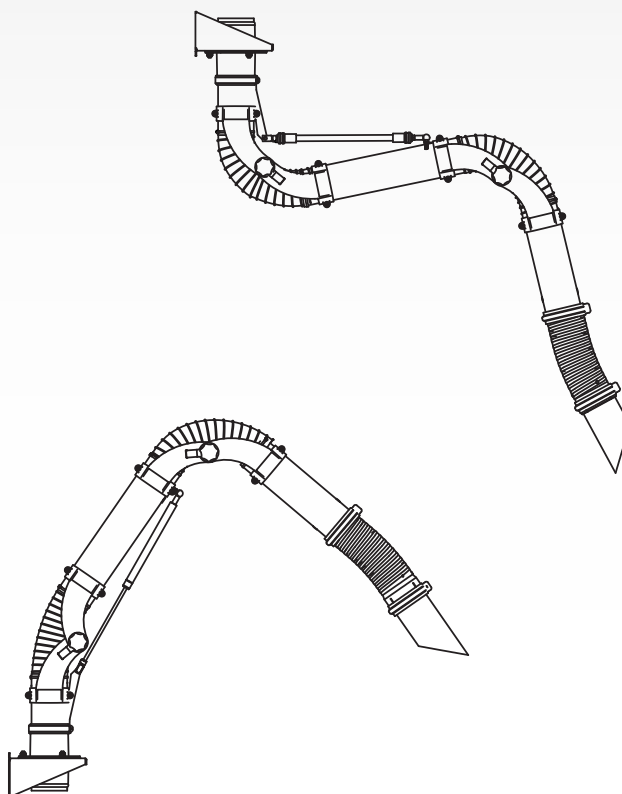


Afzuigarm

MINIMAN-75



NL

Installatie- en gebruikershandleiding

INHOUDSOPGAVE

VOORWOORD	2
1 INLEIDING	2
2 PRODUCTBESCHRIJVING.....	3
3 VEILIGHEIDSVORSCHRIFTEN	3
4 INSTALLATIE	5
5 GEBRUIK.....	5
6 ONDERHOUD.....	6
7 VERHELPE VAN STORINGEN	6
8 RESERVEONDERDELEN	6
9 AFDANKEN	6

NL | VERTALING VAN DE OORSPRONKELIJKE GEBRUIKSAANWIJZING

Alle rechten voorbehouden. De in deze handleiding verstrekte informatie is gebaseerd op algemene gegevens aangaande de ons ten tijde van verschijnen bekende constructies, materiaaleigenschappen en werkmethoden, zodat wijzigingen worden voorbehouden. Om deze reden dienen de gegeven instructies slechts als richtlijn voor het installeren, gebruiken, onderhouden en repareren van het op de voorzijde van dit document vermelde product. Deze handleiding is geldig voor het product in de standaard uitvoering. De fabrikant kan derhalve niet aansprakelijk worden gesteld voor eventuele schade voortvloeiend uit de van de standaard uitvoering afwijkende specificaties van het aan u geleverde product. Deze handleiding is met alle mogelijke zorg samengesteld, maar de fabrikant kan geen verantwoording op zich nemen voor eventuele fouten in deze handleiding of voor de gevolgen daarvan.

VOORWOORD

Gebruik van deze handleiding

Deze handleiding is bedoeld als naslagwerk waarmee professionele, geschoolde en daartoe bevoegde gebruikers het aan de voorzijde van dit document vermelde product op veilige wijze kunnen installeren, gebruiken, onderhouden en repareren.

Pictogrammen en symbolen

In deze handleiding worden de volgende pictogrammen en symbolen gebruikt:

	TIP Suggesties en adviezen om de betreffende taken of handelingen gemakkelijker te kunnen uitvoeren.
	LET OP! Een opmerking met aanvullende informatie voor de gebruiker. Een opmerking maakt de gebruiker attent op mogelijke problemen.
	VOORZICHTIG Procedures die -wanneer ze niet met de nodige voorzichtigheid worden uitgevoerd- schade aan het product, de omgeving of het milieu tot gevolg kunnen hebben.
	WAARSCHUWING Procedures die -wanneer ze niet met de nodige voorzichtigheid worden uitgevoerd- ernstige schade aan het product of lichamelijk letsel tot gevolg kunnen hebben.
	WAARSCHUWING Brandgevaar! Belangrijke waarschuwing ter voorkoming van brand.
	WAARSCHUWING Explosiegevaar! Belangrijke waarschuwing ter voorkoming van explosies.
	Persoonlijke beschermingsmiddelen (PBM) Instructie voor het gebruik van adembescherming bij het uitvoeren van service-, onderhouds- en reparatiewerkzaamheden en tijdens het uitvoeren van een functionele test. Wij adviseren een halfgelaatsmasker volgens EN 149:2001 + A1:2009, klasse FFP3 (Richtlijn 89/686/EEC).
	Persoonlijke beschermingsmiddelen (PBM) Instructie voor het gebruik van beschermende handschoenen bij het uitvoeren van service-, onderhouds- en reparatiewerkzaamheden.

Tekstaanduidingen

Tekst aangegeven met een "-" (koppelteken) betreft een opsomming.

Tekst aangegeven met een "•" (bulletpoint) beschrijft de te verrichten stappen.

1 INLEIDING

1.1 Identificatie van het product

Het identificatieplaatje bevat o.a. de volgende gegevens:

- productnaam
- serienummer

1.2 Algemene beschrijving

De MiniMan-75 is een compacte flexibele arm, die ideaal is voor alle soorten kleinere toepassingen waarbij stof en rook vrijkomt.

De arm is voorzien van externe frictiescharnieren ("ClearThru" design), wat zorgt voor maximale luchtsnelheid, weinig

drukverlies en een laag geluidsniveau. De binnenste buis wordt op zijn plaats gehouden door een gasveer (staande arm) of een balansriem (hangende arm). Dit ontwerp zorgt voor een soepele beweging van de arm.

De MiniMan-75 arm is leverbaar in drie verschillende types:

- type **H**: voor hangende montage
- type **S**: voor staande montage
- type **TopGrade**: volledig witte arm (hangend of staand), speciaal bedoeld voor gebruik in schone werkomgevingen, zoals laboratoria

1.3 Opties en accessoires

DAMPER-75	Luchtdichte afsluitklep
MM-001	Ronde afzuigkap (Ø 150 mm)
MM-004	Transparante afzuigkap (Ø 385 mm)
MM-005	Tafelbevestigingsbeugel (alleen voor MiniMan S -types)

1.4 Productcombinaties

U kunt de MiniMan-75 met de volgende producten combineren:

Afzuigventilator	Geschikt voor
- FUA-1800 0,55 kW	- 3-4 MiniMan armen
- FUA-2100 0,75 kW	- 5-6 MiniMan armen
- FUA-3000 1,1 kW	- 9-10 MiniMan armen
- FUA-4700 2,2 kW	- 15-16 MiniMan armen
Kolom	
- PA-110/160 1,1 m	
- PA-220-160 2,2 m	

1.5 Technische specificaties


Afmetingen en eigenschappen	
Lengte (nom.):	- 1 m - 1,5 m
Diameter	Ø 75 mm
Materiaal:	- buizen - aluminium - slangen - PVC met interne stalen spiraal; brandvertragend
Gewicht (netto):	- MM-75-1.0 - 4 kg - MM-75-1.5 - 4,5 kg
Prestatie	
Aanbevolen luchtstroom	100-250 m ³ /h
- min. luchtstroom	- 100 m ³ /h

1.6 Werkbereik

Zie Fig. I op pagina 7.

1.7 Drukval

Zie Fig. II op pagina 7.

	Zie het beschikbare productinformatieblad voor gedetailleerde productspecificaties.
---	---

1.8 Omgevings- en procescondities

Procestemperatuur:	
- min.	5°C
- nom.	20°C
- max.	70°C
Max. relatieve vochtigheid	90%
Geschikt voor buitengebruik	nee

2 PRODUCTBESCHRIJVING

2.1 Componenten

Het product bestaat uit de volgende hoofdcomponenten en -elementen:

Fig. 2.1

- A Wandbeugel
- B Frictiescharnier (2)
- C Slang (2)
- D Balansriem
- E Binnenste buis
- F Buitenste buis
- G Semi-flexibele slang
- H Zuigmond
- I Gasveer

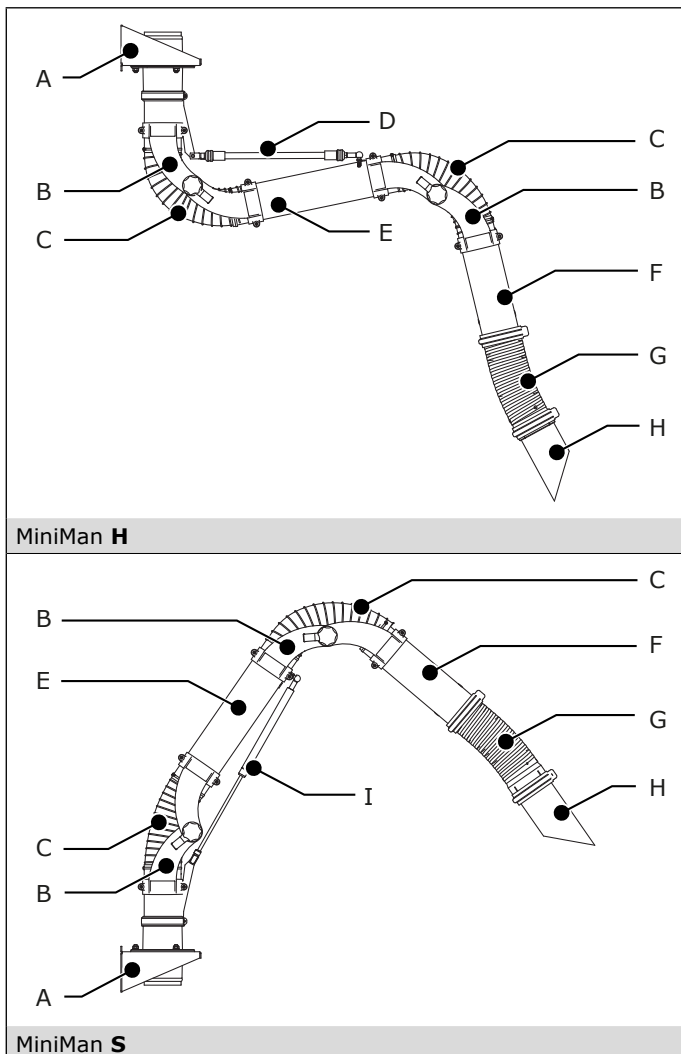


Fig. 2.1 Hoofdcomponenten en -elementen

2.2 Werking

De rook wordt door de zuigmond van de arm aangezogen door de ventilator. De arm voert de vervuilde lucht naar een afzuigkanaal met een filterunit of direct naar buiten.

2.2.1 Optie: DAMPER-75 (luchtdichte afsluitklep)

Het is mogelijk een klep te monteren om de luchtstroom indien gewenst te reguleren of af te sluiten. De afsluitklep wordt meestal gebruikt wanneer meerdere afzuigarmen zijn geïntegreerd in een afzuigstelsel, bijvoorbeeld met een centrale ventilator met afvoer naar buiten. In dergelijke configuraties voorkomt het sluiten van de klep het verlies van kostbare verwarmde lucht. U kunt de klep ook gebruiken om te voorkomen dat er rook via de zuigmond ontsnapt als de ventilator uit staat.

3 VEILIGHEIDSVOORSCHRIFTEN

Algemeen

De fabrikant aanvaardt geen enkele aansprakelijkheid voor schade of letsel veroorzaakt door het niet (strikt) naleven van de veiligheidsvoorschriften en -instructies in deze handleiding, dan wel door onachtzaamheid tijdens installatie, gebruik, onderhoud en reparatie van het op de voorzijde van dit document vermelde product en de eventuele bijbehorende accessoires. Afhankelijk van de specifieke werkomstandigheden of gebruikte accessoires kunnen aanvullende veiligheidsinstructies nodig zijn. Neem direct contact op met uw leverancier indien u bij het gebruik van het product een potentieel gevaar hebt geconstateerd.



De gebruiker van het product is te allen tijde volledig verantwoordelijk voor de naleving van de plaatselijk geldende veiligheidsvoorschriften en -richtlijnen. Respecteer dan ook alle veiligheidsvoorschriften en -richtlijnen die van toepassing zijn.

Gebruikershandleiding

- Een ieder die aan of met het product werkt, dient van de inhoud van deze handleiding op de hoogte te zijn en de instructies daarin nauwgezet op te volgen. De bedrijfsleiding dient het personeel aan de hand van de handleiding te onderrichten en alle voorschriften en aanwijzingen in acht te nemen.
- Wijzig nooit de volgorde van de te verrichten handelingen.
- Bewaar de handleiding steeds in de nabijheid van het product.

Gebruikers

- Gebruik van het product is uitsluitend voorbehouden aan daartoe opgeleide en bevoegde gebruikers. Tijdelijke werkkrachten en personen in opleiding mogen het product uitsluitend onder toezicht en verantwoording van vaklui gebruiken.
- Blijf voortdurend oplettend en houd uw aandacht bij het werk. Gebruik het product niet als u onder invloed bent van drugs, alcohol of medicijnen.
- Het product mag niet worden gebruikt door kinderen of personen met beperkte fysieke, zintuiglijke of mentale vermogens, tenzij onder toezicht of instructie.
- Kinderen moeten onder toezicht staan om te voorkomen dat ze met het product gaan spelen.

Gebruik volgens bestemming¹

Het product is uitsluitend ontworpen voor het afzuigen van soldeerrook, zwevend stof en dampen van oplosmiddelen. De TopGrade arm (volledig wit) is speciaal bedoeld voor gebruik in laboratoria in de farmaceutische, chemische en voedselverwerkende industrie. Elk ander of verdergaand gebruik geldt niet als conform de bestemming. Elk ander of verdergaand gebruik geldt niet als conform de bestemming. Voor schade of letsel dat hiervan het gevolg is, aanvaardt de fabrikant geen enkele aansprakelijkheid. Het product is in overeenstemming met de vigerende normen en richtlijnen gebouwd. Gebruik het product uitsluitend in technisch perfecte conditie, conform de hierboven beschreven bestemming.

Technische specificaties

De in deze handleiding vermelde specificaties mogen niet worden gewijzigd.

Modificaties

Modificatie van (onderdelen van) het product is niet toegestaan.

Productcombinaties

Indien het product wordt gebruikt in combinatie met andere producten of machines, zijn eveneens de in de documentatie van deze producten opgenomen veiligheidsvoorschriften van toepassing.

Installatie

- Installatie van het product is uitsluitend voorbehouden aan daartoe opgeleide en bevoegde installateurs.
- Draag tijdens installatie altijd persoonlijke beschermingsmiddelen (PBM) ter voorkoming van letsel. Dit geldt ook voor personen die tijdens installatie in het werkgebied aanwezig zijn.
- Gebruik bij werkzaamheden hoger dan 2 meter goedgekeurd klimmateriaal voor werken op de desbetreffende hoogte (houd rekening met eventuele lokale voorschriften).
- Installeer het product nooit voor in-, uit- en doorgangen die zijn bedoeld voor hulpdiensten.
- Houd rekening met eventuele gas-, water- en elektraleidingen.
- Zorg voor voldoende verlichting.
- Blijf voortdurend opletten en houd uw aandacht bij het werk. Installeer het product niet als u onder invloed bent van drugs, alcohol of medicijnen.
- Lucht die chroom-, nikkel-, beryllium-, cadmium- of looddeeltjes etc. bevat, mag nooit worden gerecycled. Deze lucht moet altijd buiten de werkruimte worden gebracht.

Gebruik



WAARSCHUWING

Brandgevaar! Gebruik het product **niet** in combinatie met een filter voor:

- polijsten in combinatie met slijpen, lassen of andere toepassingen die vonken veroorzaken (vezels van polijst- of slijpschijven zijn zeer brandbaar en vormen een hoog risico op filterbrand bij blootstelling aan vonken)
- booggutsen
- afzuiging van ontvlambare, gloeiende of brandende deeltjes of vloeistoffen
- afzuiging van agressieve rook en gassen (bv. van zuren en alkaline) of scherpe voorwerpen

1. "Gebruik volgens bestemming" zoals vastgelegd in de EN-ISO 12100-1 is het gebruik waarvoor het technisch product volgens de opgave van de fabrikant -inclusief diens aanwijzingen in de verkoopbrochure- geschikt is. Bij twijfel is dat het gebruik dat uit de constructie, uitvoering en functie van het product als gebruikelijk naar voren komt. Tot het gebruik volgens bestemming behoort ook het in acht nemen van de instructies in de gebruikershandleiding.

- afzuiging van deeltjes die vrijkomen bij het lassen aan oppervlakten die met primer zijn behandeld
- afzuiging van sigaretten, sigaren, tissues of andere brandende deeltjes, voorwerpen of zuren



WAARSCHUWING

Explosiegevaar! Gebruik het product **niet** voor explosiegevaarlijke toepassingen, zoals:

- aluminium lasersnijden
- slijpen van aluminium en magnesium
- alle situaties waarin explosies kunnen voorkomen; explosieve stoffen/gassen



WAARSCHUWING

Gebruik het product **niet** voor:

- afzuiging van hete gassen (hoger dan 70°C continue)
- vlamspuiten
- olienevel
- lasrook met zware olienevel
- afzuiging van cement, zaagsel, houtsnippers etc.

- Inspecteer het product en controleer het op beschadigingen. Verifieer de werking van de veiligheidsvoorzieningen.
- Draag tijdens gebruik altijd persoonlijke beschermingsmiddelen (PBM) ter voorkoming van letsel. Dit geldt ook voor personen die in het werkgebied aanwezig zijn.
- Controleer de werkomgeving. Laat onbevoegden niet in de werkomgeving toe.
- Bescherm het product tegen water of vocht.
- Zorg altijd voor voldoende ventilatie, met name in kleine ruimten.
- Zorg ervoor dat op de werkplek, in de nabijheid van het product, voldoende goedgekeurde brandblussers (geschikt voor brandklassen ABC) aanwezig zijn.

Service, onderhoud en reparatie

- Respecteer de in deze handleiding gegeven onderhoudsintervallen. Achterstallig onderhoud kan leiden tot hoge kosten voor reparaties en revisies en kan aanspraken op garantie doen vervallen.
- Draag tijdens altijd persoonlijke beschermingsmiddelen (PBM) ter voorkoming van letsel. Dit geldt ook voor personen die in het werkgebied aanwezig zijn.
- Zorg voor voldoende ventilatie.
- Gebruik altijd door de fabrikant goedgekeurde gereedschappen, onderdelen, materialen en service-technieken. Gebruik nooit versleten gereedschap en laat geen gereedschap in of op het product achter.
- Veiligheidsvoorzieningen die ten behoeve van service, onderhoud of reparatie zijn verwijderd, moeten na deze werkzaamheden onmiddellijk worden gemonteerd en op correct functioneren worden gecontroleerd.
- Gebruik bij werkzaamheden hoger dan 2 meter goedgekeurd klimmateriaal voor werken op de desbetreffende hoogte (houd rekening met eventuele lokale voorschriften).
- Maak het werkgebied na het afronden van de werkzaamheden schoon.



LET OP!

Service, onderhoud en reparatie mag alleen worden uitgevoerd conform de richtlijnen TRGS 560 en TRGS 528 door daartoe bevoegd, gekwalificeerd en getraind personeel, dat gebruik maakt van de juiste werkmethoden.



Persoonlijke beschermingsmiddelen (PBM)

Draag adembescherming en beschermende handschoenen bij het uitvoeren van service-, onderhouds- en reparatiewerkzaamheden.

4 INSTALLATIE

4.1 Gereedschappen en benodigdheden

Om het product te installeren, heeft u de volgende gereedschappen en benodigdheden nodig:

- basisgereedschap



4.2 Apart aan te schaffen

Om het product te installeren, heeft u het volgende materiaal nodig:

- bevestigingsmateriaal voor wandmontage²



4.3 Uitpakken

Controleer of het product compleet is. De inhoud van de verpakking bestaat uit:

- Afzuigarm, incl. wandbeugel (volledig geassembleerd)



Indien er onderdelen ontbreken of beschadigd zijn, neem dan contact op met uw leverancier.

4.4 Installatiehoogte

U kunt de MiniMan arm op elke gewenste hoogte installeren.

Voor installatievoorbeelden, zie pagina 8;

- Fig. III: "H" types
- Fig. IV: "S" types

4.5 Montage



PA | Kolom

Voor montage van de MiniMan-75 op een kolom, zie het met de PA meegeleverde instructieblad. Zie het beschikbare productinformatieblad voor installatievoorbeelden.

De verpakking bevat geen bevestigingsmateriaal voor de wandbeugel, omdat het benodigde materiaal afhankelijk is van het type muur.



WAARSCHUWING

Voordat u het product installeert, controleer of de muur of de montageconstructie sterk en stevig genoeg is. Zie § 1.5 voor het gewicht van het product.

4.5.1 Wandbeugel

Fig. 4.2

- Bepaal de gewenste installatiehoogte.
- Bevestig de wandbeugel (inclusief de arm) aan de muur of aan de montageconstructie.

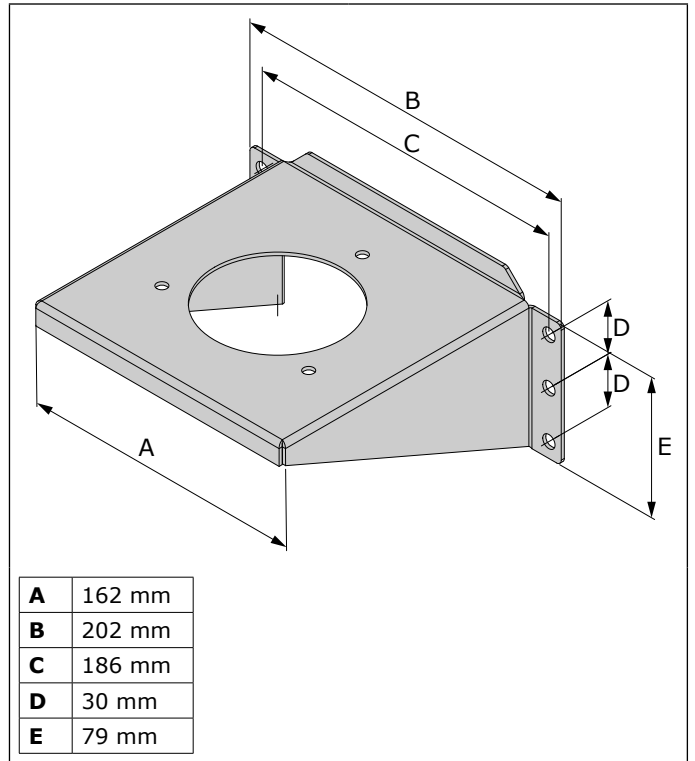


Fig. 4.2 Wandbeugel

5 GEBRUIK



Persoonlijke beschermingsmiddelen (PBM)

Draag tijdens gebruik altijd PBM ter voorkoming van letsel. Dit geldt ook voor personen die in het werkgebied aanwezig zijn.

Fig. 5.1

- Pak de zuigmond (A) en positioneer deze op max. 225 mm boven de vervuilsbron.
- Controleer of de DAMPER-75 (afsluitklep) open is.
- Zet de aangesloten ventilator of het afzuigstelsel aan.
- Begin het werk.
- Indien gewenst, sluit de klep deels om de luchtstroom aan te passen.
- Wanneer de werkpositie verandert, beweeg de zuigmond dan naar de juiste positie ten opzichte van het werkstuk.
- Zet de aangesloten ventilator of het afzuigstelsel ca. 20 seconden na het beëindigen van de werkzaamheden uit.

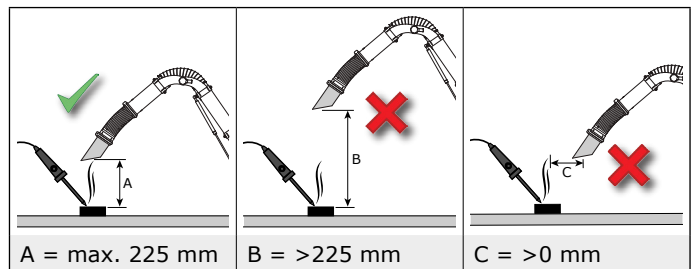


Fig. 5.1 A = Juiste positie van de zuigmond (voorbeeld: solderen)

2. Het bevestigingsmateriaal is afhankelijk van het type muur

6 ONDERHOUD

6.1 Periodiek onderhoud



Het product is ontworpen om gedurende lange tijd probleemloos te functioneren met een minimum aan onderhoud. Om dit te garanderen zijn echter enkele eenvoudige, regelmatig uit te voeren onderhouds- en reinigingswerkzaamheden noodzakelijk die in dit hoofdstuk worden beschreven. Indien u met de nodige voorzichtigheid te werk gaat en regelmatig onderhoud uitvoert, zullen eventuele problemen veelal ontdekt en gecorrigeerd kunnen worden voordat ze tot stilstand leiden.



WAARSCHUWING

Achterstallig onderhoud kan leiden tot brand.

De aangegeven onderhoudsintervallen kunnen variëren afhankelijk van de specifieke arbeids- en bedrijfsomstandigheden. Daarom wordt aanbevolen - naast het hier aangegeven periodieke onderhoud - het product jaarlijks aan een grondige, algehele inspectie te onderwerpen. Neem hiertoe contact op met uw leverancier.

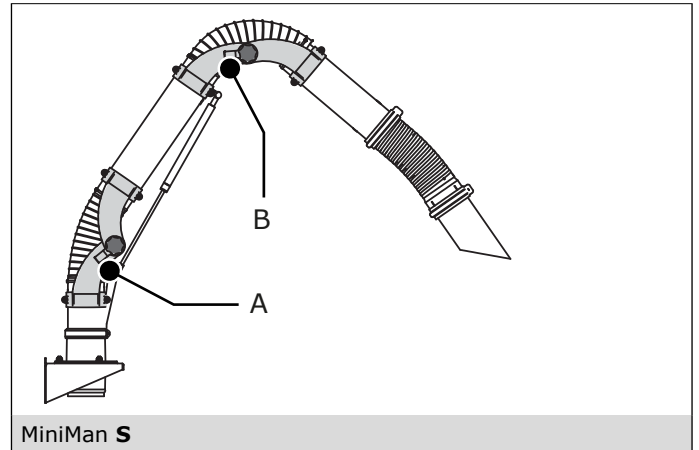
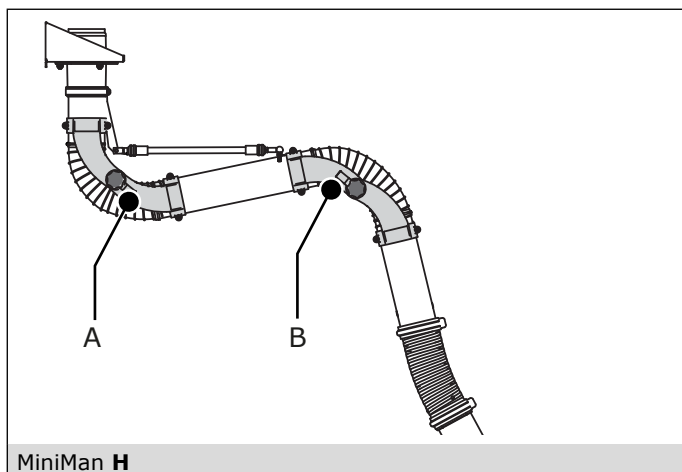
Onderdeel	Actie	Frequentie: elke X maanden	
		X=3	X=6
Buitenkant van de arm	Reinig met een niet-agressief schoonmaakmiddel	X	
Flexibele slangen	Controleer op scheuren of andere beschadigingen. Indien nodig vervangen		X
Binnenkant van de arm	Reinig grondig		X
Armbeweging	Controleer de beweging van de arm. Pas indien nodig de frictie aan; zie § 6.2		X

6.2 Afstellen van de arm

Als de afzuigarm, of een deel daarvan, niet in de gewenste positie blijft, moet u de frictie afstellen.

Fig. 6.1

- Bepaal welk deel van de arm meer of minder frictie nodig heeft;
 - binnenste buis (zie Fig. 2.1E): pas frictiescharnier A aan
 - buitenste buis (zie Fig. 2.1F): pas frictiescharnier B aan



MiniMan S

Fig. 6.1 Afstelpunten

7 VERHELPEN VAN STORINGEN

Wanneer het product niet (correct) functioneert, raadpleeg dan de volgende checklist om te zien of u het probleem zelf kunt verhelpen. Is dit niet het geval, neem dan contact op met uw leverancier.



WAARSCHUWING

Respecteer de veiligheidsvoorschriften zoals beschreven in hoofdstuk 3 bij het uitvoeren van onderstaande werkzaamheden.

Signalering	Probleem	Mogelijke oorzaak	Oplossing
De afzuigarm blijft niet in de gewenste positie staan	Er ontsnapt rook of stof; geen goede afzuiging	De instelling van de frictie is niet correct	Pas indien nodig de frictie aan; zie § 6.2
Het lukt niet de arm in de gewenste positie te krijgen			
Er ontsnapt rook of stof; onvoldoende afzuiging	Geen goede afzuiging	Losse slang(en)	Maak de slang(en) goed vast
		Beschadigde slang(en)	Vervang de slang(en)

8 RESERVEONDERDELEN

Voor het product zijn de volgende reserveonderdelen verkrijgbaar; - zie de exploded view Fig. V op pagina 9



9 AFDANKEN

Voer het product na het einde van de levensduur af conform de lokaal geldende voorschriften en/of richtlijnen.



Fig. I Werkbereik

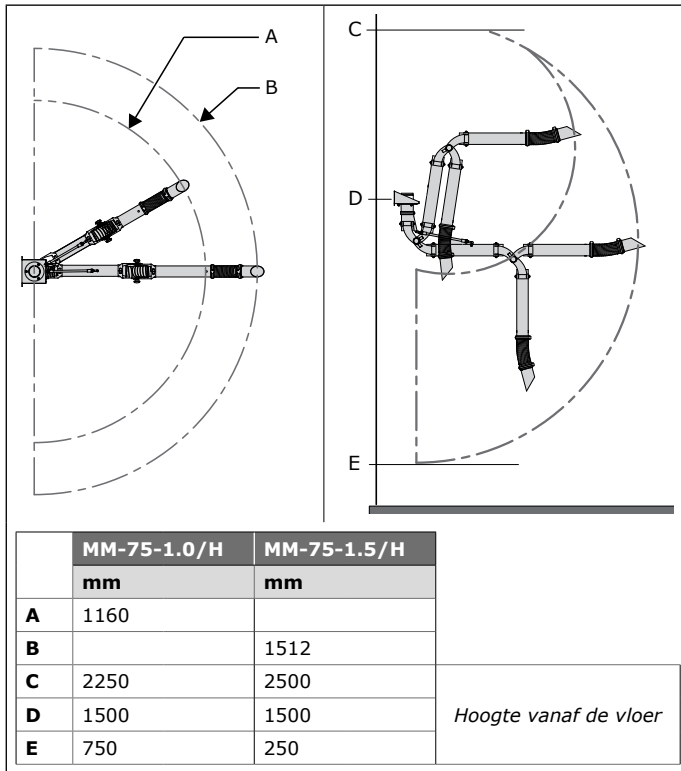


Fig. II Drukval

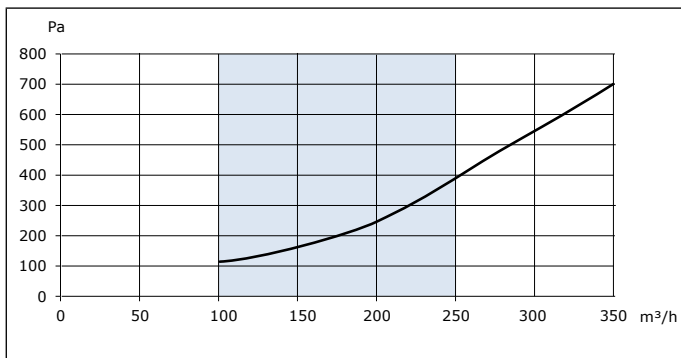


Fig. III Installatievoorbeelden MiniMan H

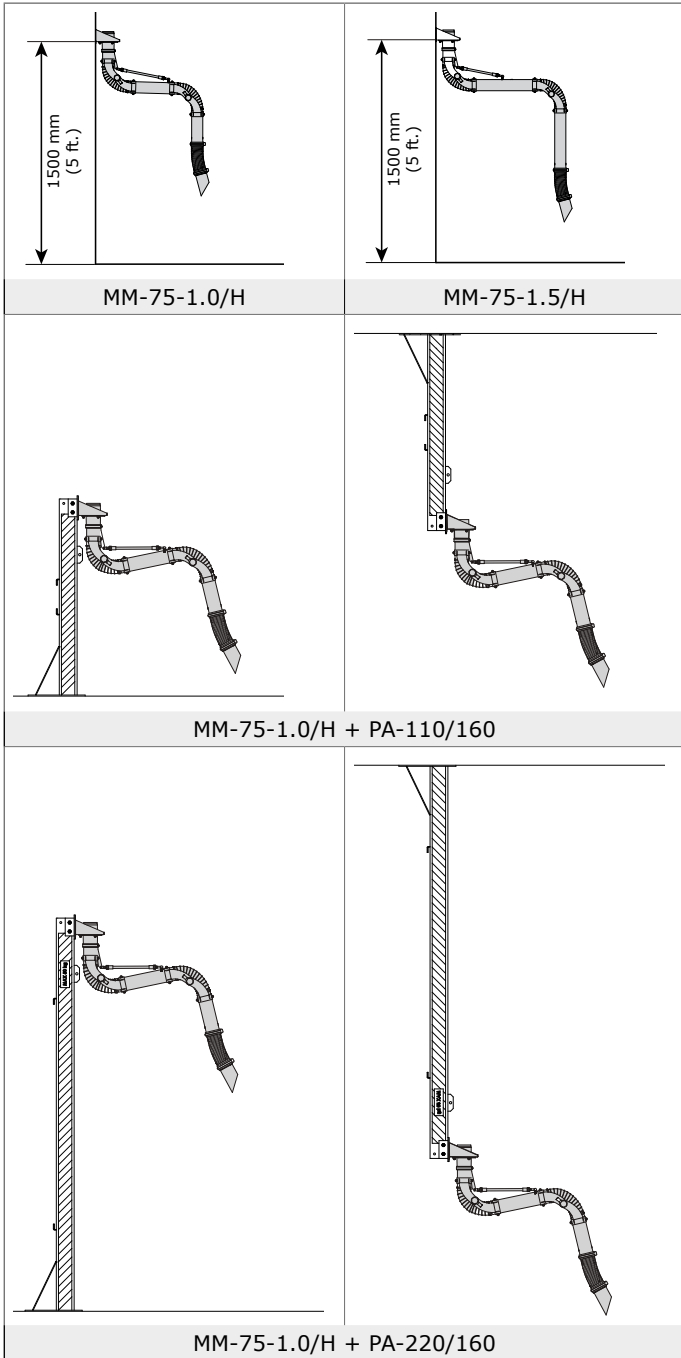


Fig. IV Installatievoorbeelden MiniMan S

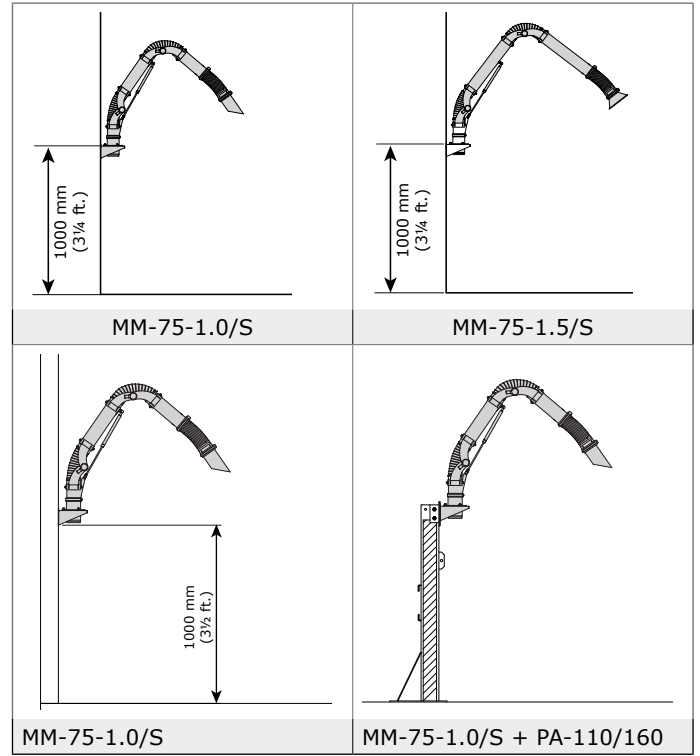
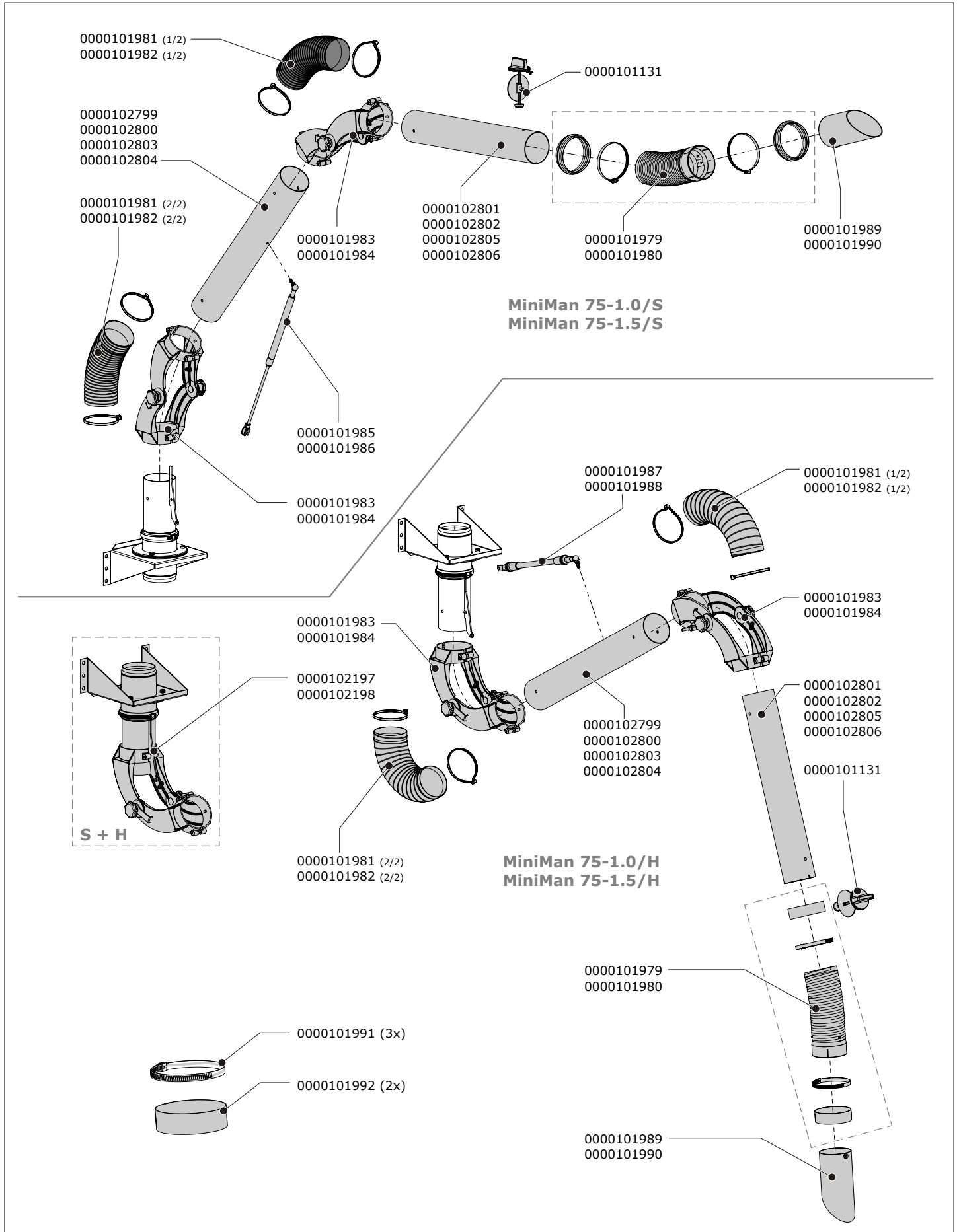


Fig. V Exploded view



Artikelnr.	Omschrijving
Algemeen	
0000101131	DAMPER-75
0000101979	Semi-flexibele slang Ø 75 mm (zwart), incl. manchet (2) en slangklem (2)
0000101980	Semi-flexibele slang Ø 75 mm (wit), incl. manchet (2) en slangklem (2)
0000101981	Slang (2) L=320 mm/Ø 75 mm (zwart), incl. tie-wrap (4)
0000101982	Slang (2) L=320 mm/Ø 75 mm (wit), incl. tie-wrap (4)
0000101983	Scharnier MM-75 (zwart)
0000101984	Scharnier MM-75 (wit)
0000101989	Zuigmond MM-75 (zwart)
0000101990	Zuigmond MM-75 (wit)
0000101991	Slangklem Ø 85 mm (3)
0000101992	Rubber manchet 50 mm (2)
0000102197	Wandbeugel, incl. scharnier MM-75 (zwart)
0000102198	Wandbeugel, incl. scharnier MM-75 (wit)
• MM-75-1.0/H	
0000101987	Balansriem MM-75-1.0/H
0000102799	Binnenste buis MM-75-1.0 (wit)
0000102800	Binnenste buis MM-75-1.0 (geel)
0000102801	Buitenste buis MM-75-1.0 (wit)
0000102802	Buitenste buis MM-75-1.0 (geel)
• MM-75-1.5/H	
0000101988	Balansriem MM-75-1.5/H
0000102803	Binnenste buis MM-75-1.5 (wit)
0000102804	Binnenste buis MM-75-1.5 (geel)
0000102805	Buitenste buis MM-75-1.5 (wit)
0000102806	Buitenste buis MM-75-1.5 (geel)
• MM-75-1.0/S	
0000101985	Gasveer 120 N
0000102799	Binnenste buis MM-75-1.0 (wit)
0000102800	Binnenste buis MM-75-1.0 (geel)
0000102801	Buitenste buis MM-75-1.0 (wit)
0000102802	Buitenste buis MM-75-1.0 (geel)
• MM-75-1.5/S	
0000101986	Gasveer 300 N
0000102803	Binnenste buis MM-75-1.5 (wit)
0000102804	Binnenste buis MM-75-1.5 (geel)
0000102805	Buitenste buis MM-75-1.5 (wit)
0000102806	Buitenste buis MM-75-1.5 (geel)

