



MAGNETIC GRABBER[®]

”Click and seal”-munstycket för
effektiv avgasevakuering



VARFÖR UTSUGNING AV DIESELAVGASER ÄR VIKTIGT

Dieselmotorer som används i brandbilar producerar en blandning av giftiga gaser och partiklar från förbränningsprocessen. Dessa utsläpp av farliga avgaser från fordon på en brandstation utgör det främsta cancerhotet för en brandman och medför ett betydande juridiskt ansvar för brandkåren. Det är mycket viktigt att upprätthålla en säker och hälsosam arbetsmiljö genom att minimera riskerna. Skyddsåtgärder är en av grundpelarna i detta arbete.

Eliminera denna risk från brandstationen med våra system för infångning och eliminering av avgaser. I befintliga stationer eller nya stationer är våra system för infångning vid källan, med helautomatisk start och frånkoppling, den rekommenderade metoden för att begränsa avgasutsläppen på din station.

MAGNETIC GRABBER®

Nu finns det ett system för evakuering av avgaser för alla stationer: Kombinationen av de olika fördelarna med Magnetic Grabber® och möjligheten att ha ett lättanvänt, professionellt Plymovent-system på din station gör det lätt att fatta det här beslutet.

ENKELT HANDHAVANDE – ”CLICK AND SEAL”

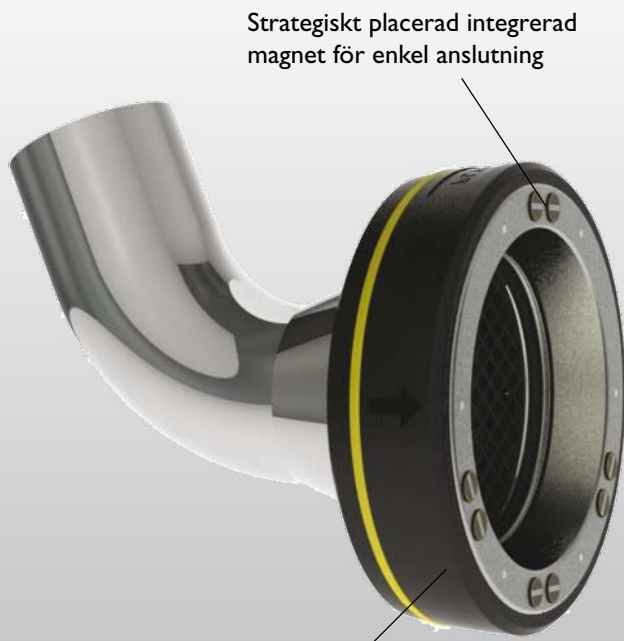
Den konformade designen gör det mycket enkelt att ansluta Magnetic Grabber® till fordonet. När det hörs ett tydligt ”klick” vet man att systemet har en korrekt ”tät” anslutning till fordonet, vilket minimerar risken för utsläpp av dieselavgaser på stationen. De strategiskt placerade magneterna säkerställer att anslutningen till fordonet blir korrekt och att det sker en automatisk frånkoppling då fordonet lämnar stationen.

PROFESSIONELLT UTSEENDE OCH HÖG PRESTANDA

Magnetic Grabber® har ett rostfritt, polerat utseende som är lätt att känna igen, samt en funktionalitet som man kan förvänta sig av ett Plymovent-system. När det inte finns några hinder i slangen kan systemet evakuera farliga dieselavgaser med maximal kapacitet. Det nya Magnetic Grabber®-systemet kan snabbt kopplas till alla fordon som är utrustade med den innovativa avgasrörsanslutningen från Plymovent. Avgasrörsanslutningens luftintag säkerställer också att fordonets avgastemperatur sänks, vilket gör systemet säkrare att använda.

SYSTEMETS SÄKERHET

För att skydda din investering och ge skydd mot skador har Plymovent integrerat ett gummihölje på Magnetic Grabber®. Med Magnetic Grabbers® gummihölje i kombination med systemets säkerhetskoppling är ni och ert system väl skyddade.



Strategiskt placerad integrerad magnet för enkel anslutning

Skyddande gummihölje för att undvika skador på fordon och omgivning



Unik konformad design för enkel frånkoppling

Luftintag skyddar systemet och omgivningen från avgaser med höga temperaturer

FÖRDELAR

- Enkelt handhavande "click and seal"
- Infångningen vid källan är i praktiken 100 %
- Luftintag
- Unik konformad design för enkel användning
- Kräver ingen elförsörjning



Plymovent har drygt 30 års erfarenhet och har levererat tiotusentals ventilations- och filtreringsanläggningar med infångning vid källan runt om i världen. Med dotterbolag och distributörer i drygt 45 länder är Plymovent din sakkunniga partner gällande tekniken för infångning vid källan. Över 50 000 Plymovent-system med infångning vid källan har installerats runt om i världen för att minska skadliga utsläpp från fordon inom en rad olika sektorer, t.ex.:

- Frivilliga och professionella brandkärer
- Kommunala och statliga brandstationer
- Ambulansstationer
- Utbildningsanläggningar
- Privata brandstationer och brandstationer på företag
- Räddningstjänst på flygplatser
- Militär, fordonsflottor och fordonsbranschen



PLYMOVENT®

clean air at work

PLYMOVENT AB
Kopparbergsgatan 2
214 44 Malmö
Sverige
Tel: 040 30 31 30
Fax: 040 30 31 40
info@plymovent.se

Din auktoriserade Plymovent-återförsäljare:



PLYMOVENTS SYSTEM FÖR INFÅNGNING VID KÄLLAN:

- EN BRANSCHSTANDARD

Magnetic Grabber® kan kombineras med produkterna i våra serier av fläktar och styrutrustning. Ett Plymovent-system ger dig möjlighet till helautomatisk styrning av dina produkter på effektivast tänkbara sätt – du sparar pengar och får ren luft på arbetsplatsen.

Vår filosofi är att leverera kvalitetssystem som är säkra, användarvänliga, följer lagstiftningen och som förhöjer dina brandmäns och din personals livskvalitet. Därför vi har utvecklat en produktlinje med system för infångning vid källan som är utformade för att uppfylla din stations behov. Plymovent följer ISO 9001:2000.

Plymovent bryr sig om den luft du andas. Vi levererar produkter, system och tjänster som garanterar ren luft i din arbetsmiljö, var du än befinner dig i världen.

Vår långa erfarenhet, våra högklassiga produkter och vårt helhjärtade engagemang i våra kunders behov gör att vi kan erbjuda exakt de lösningar som du efterfrågar.