

FILTRES BROUILLARD D'HUILE



Systemes modulaires et filtre
mécanique pour une extraction
efficace des brouillards d'huile



MAÎTRISEZ-VOUS LE BROUILLARD D'HUILE ?

Nous le faisons. Les brouillards d'huile et la fumée montent lors de l'utilisation de fluides de coupe pour refroidir les pièces à usiner ou lubrifier les pièces et les outils pendant le processus d'usinage. Le brouillard d'huile doit être capté pour protéger la santé de votre personnel, créer un environnement de travail sain et augmenter la durée de vie de vos machines et outils. Plymovent propose des solutions et systèmes permettant de contrôler le brouillard d'huile des environnements de travail.

Plymovent est spécialisé, depuis plus de 45 ans, dans la capture, la filtration et l'extraction du brouillard d'huile. Nous disposons des connaissances, de l'expérience et d'une technologie dernier cri allant des produits plug & play aux installations clé en main. La qualité de l'air intérieur est de plus en plus importante, il est essentiel de respecter les limites légales. Vous devez, en tant que société, répondre aux normes de santé et de sécurité nationales et locales. C'est pourquoi Plymovent vous propose des systèmes de filtration de grande qualité réduisant la concentration de brouillard d'huile et assurant un air pur au travail.

MISTELIMINATOR

Plymovent propose une gamme de filtres modulaires pour réduire efficacement la concentration de brouillard d'huile, en fonction de vos besoins. Nous proposons, en fonction de la capacité souhaitée, des unités de filtration simples et des bancs de filtration extensibles. Que vos machines (CNC) soient fermées, semi-ouvertes ou ouvertes, nous avons la bonne solution !

QU'EST-CE QUE LE BROUILLARD D'HUILE ?

Le brouillard d'huile est créé par la combinaison d'outils en mouvement, de surfaces chaudes et de fluides de coupe. Ces fluides sont utilisés pour refroidir ou lubrifier ; c'est le terme générique désignant les fluides utilisés dans le processus d'usinage métallurgique.

Les fluides réduisent la chaleur et la friction entre la machine et les pièces à usiner. Ils empêchent les

la formation de fumée, particulièrement lors de rotations à très grande vitesse. Ces fluides améliorent également la qualité des pièces à usiner en évacuant les poussières, copeaux et morceaux de l'outil et de la surface de la pièce à usiner.

Il est très important de synchroniser, de votre côté, les processus métallurgiques avec le type et la quantité de fluides, afin d'éviter une génération trop importante de brouillard d'huile à haute température.

- **Les MWF sont utilisés** en tant que liquides de refroidissement pour refroidir les pièces à usiner en métal, les machines et les outils. Le graphite, les produits anti-brouillard, anti-fumée ou des biocides et retardateurs de rouille sont souvent utilisés en combinaison avec les fluides réfrigérants. Le fluide réfrigérant (selon le processus de production) génère des fumées, du brouillard, de la vapeur, des gaz, des gouttes ou des aérosols*.

Tous ces éléments forment le brouillard d'huile, mais nécessitent des méthodes de filtration différentes. Plymovent vous offre des conseils adaptés à vos besoins.

- **Le MWF est utilisé** en tant que réfrigérant pour garantir des processus de travail doux en réduisant la friction entre le métal et l'outil. Les lubrifiants sont des émulsions aqueuses contenant plus d'huile que les liquides de refroidissement ou, plus souvent, de l'huile entière minérale ou végétale sans eau du tout. Les lubrifiants ont l'inconvénient de rendre l'environnement de travail glissant. C'est pourquoi un équipement de filtration de grande qualité est nécessaire pour garantir un environnement de travail sûr.

* Cette liste est non exhaustive.



PRINCIPAUX AVANTAGES

- Conformité avec les normes de santé et de sécurité.
- Réduction des risques sanitaires au travail :
 - limitation de l'exposition aux fluides et au brouillard d'huile.
- Un environnement de travail sécurisé :
 - réduction du risque de chute ;
 - réduction du risque d'incendie.
- Augmentation de la productivité :
 - une meilleure ambiance de travail grâce à un air plus pur ;
 - des temps d'intervention réduits grâce à l'atmosphère plus propre des machines CNC.
- Des coûts de maintenance/fonctionnement moins élevés :
 - durée de vie des équipements et des outils prolongée ;
 - protection des équipements électroniques délicats ;
 - une meilleure visibilité dans les machines CNC fermées.
- Économies d'énergie ; en cas de recirculation de l'air.

LES DANGERS DU BROUILLARD D'HUILE

Le brouillard d'huile représente un risque important pour la santé et la sécurité dans les ateliers de travail.

Le brouillard d'huile peut :

- endommager durablement la santé de vos employés ;
- provoquer des irritations des yeux, de la gorge et des poumons ;
- provoquer des situations dangereuses au poste de travail (sols glissants) ;
- endommager sévèrement les machines par de la rouille/corrosion ;
- entraîner des coûts de maintenance élevés ;
- entraîner des problèmes d'hygiène liés à la prolifération des bactéries et de la moisissure ;
- entraîner des incendies (manque de maintenance).

MACHINES ET OPÉRATIONS GÉNÉRANT DU BROUILLARD D'HUILE

Les processus métallurgiques de formage, transformation, traitement thermique ou nettoyage de composants métalliques peuvent générer des brouillards d'huile. Ces processus sont réalisés par des tours ou des centres d'usinage dédiés (CNC) pouvant être fermés, semi-ouverts ou complètement ouverts. L'efficacité de la capture, filtration et extraction du brouillard d'huile dépend du bon dimensionnement des équipements et des outils.

Les principales opérations* générant du brouillard d'huile sont :

- **Les processus de machines-outils de formage**, telles que la découpe, le meulage, le rodage et le perçage.
- **Les traitements de surfaces abrasifs**, tels que le meulage et le polissage à l'eau.
- **Les processus de formage visant à modeler du métal**, et des composants en feuilles de métal, tels que la frappe à froid, l'emboutissage et l'estampage.
- **Le traitement thermique** tel que le durcissement de matières.
- **Les dispositifs** de nettoyage de composants métalliques à l'huile, l'eau et sous pression.
- **Les machines à décharge électrique MDE** qui forment le métal via des processus de décharge électrique.

* Cette liste n'est pas exhaustive.



LE SYSTEME MODULAIRE MISTELIMINATOR

Le système MistEliminator est modulaire et peut être adapté sur mesure selon vos besoins de capacité, de fluide et d'efficacité. Tout dépend de votre décision d'investissement de départ et des coûts de fonctionnement. En fonction des volumes de brouillard d'huile ou de fumée d'huile produits, du nombre d'heures travaillées par jour, de votre besoin de remise en circulation ou d'évacuation vers l'extérieur. Le MistEliminator de Plymovent convient à tous les environnements de travail !

BANCS DE FILTRATION SIMPLES ET DOUBLES

Les deux unités de filtration MistEliminator, ME-31/32 et ME-41/42, sont également proposés en bancs de filtration simples ou doubles pour de grandes capacités, jusqu'à 5 modules. Les caractéristiques sont identiques à celles des unités de filtration ordinaires. En fonction du type de brouillard d'huile, vous pouvez opter pour la gamme ME-3 ou ME-4.



ME-31 et ME-32

Un choix économique pour les applications légères avec des résidus d'huile collants.

Les unités fixes ME-31 et ME-32 ont été conçues pour les processus de filtration générant du brouillard d'huile pendant les processus métallurgiques. Les deux modèles sont adaptés aux applications légères utilisant du réfrigérant ou du lubrifiant. Par exemple les applications MQL (Minimum Quantity Lubrication ou lubrification de quantités minimales).

Le choix du bon modèle MistEliminator dépend de vos applications. Pour des applications légères générant un brouillard d'huile collant, très visqueux ou de l'huile polluée de particules solides, nous recommandons la série ME-3.

Les résidus d'huile ne sont pas

recyclés directement, puisqu'ils contiennent encore des particules métalliques. Dans ce cas, les cassettes auto-drainantes ne sont pas une solution économique, c'est pourquoi nous recommandons la série ME-3.

Les modèles ME-31 et ME-32 sont également adaptés pour les applications à faible montée de brouillard d'huile, telles que les MQL et les processus métallurgiques à petite vitesse, comme le meulage, le perçage, le sciage et le durcissement, par exemple.



PROCESSUS DE FILTRATION ME-31/32

Le ME-31 se base sur une méthode de filtration en 4 étapes où l'air filtré est évacué vers l'extérieur. Le ME-32 se base sur une méthode de filtration en 5 étapes où l'air filtré est remis en circulation. L'huile restante tombe en gouttes dans le bac à huile sous l'unité.

PEU ÉNERGIVORE

En cas de recyclage de l'air, nous recommandons le ME-32 équipé d'un filtre HEPA supplémentaire. La remise en circulation de l'air chauffé ou refroidi dans l'atelier. Vous économisez de l'énergie et réduisez, de plus, les coûts de chauffage et de ventilation.

PROCESSUS DE FILTRATION EN 5 ÉTAPES

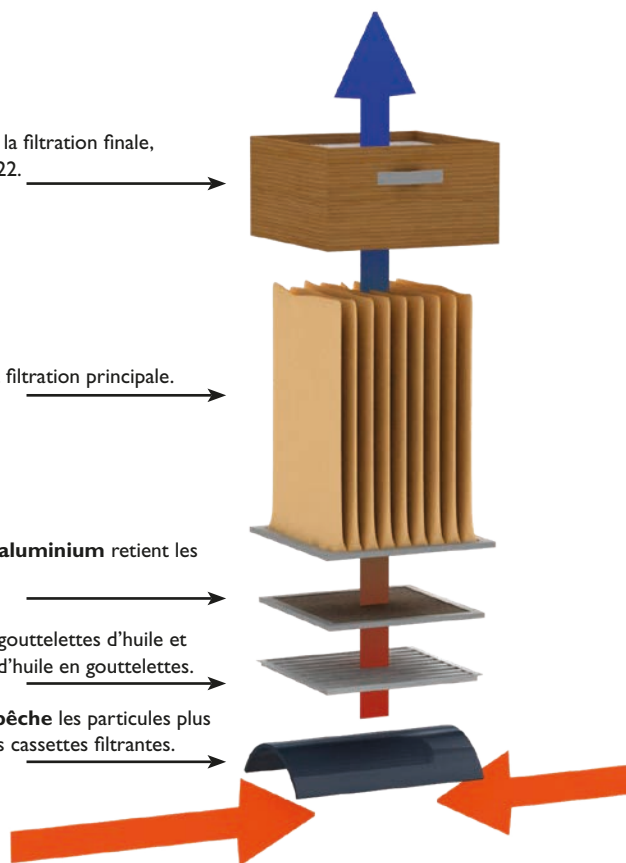
5. Le filtre* HEPA assure la filtration finale, Classe H13 selon EN 1822.

4. Le sac filtrant assure la filtration principale.

3. Le préfiltre en maille aluminium retient les particules plus grandes.

2. HydroFilter sépare les gouttelettes d'huile et transforme le brouillard d'huile en gouttelettes.

1. Le préséparateur empêche les particules plus grandes de pénétrer dans les cassettes filtrantes.



*s'applique uniquement au ME-32.

L'huile restante tombe en gouttes dans le bac à huile sous l'unité.

ME-41 et ME-42

Choix pour des applications lourdes avec des résidus d'huile propre.

Les unités fixes ME-41 et ME-42 ont été conçues pour les processus de filtration générant du brouillard d'huile pendant les processus métallurgiques. Les deux unités sont adaptées aux applications lourdes utilisant du liquide de refroidissement ou du lubrifiant.

Le choix du bon modèle MistEliminator dépend de vos applications. Si les processus d'usinage génèrent une grande quantité de brouillard d'huile, nous vous recommandons la gamme ME-4.

La plupart des processus d'usinage CNC à grande vitesse tombent dans cette catégorie. Les filtres sont auto-drainants et les ME-41 et ME-42 utilisés avec des machines CNC bien réglées contribuent à un fonctionnement auto-nettoyant, à faibles coûts de maintenance et de fonctionnement.

VENTILATEUR INTÉGRÉ

En plus des unités fixes indépendantes, Plymovent propose également des solutions tout-en-un. Les ME-42/F1 et ME-42/F2 disposent d'un ventilateur d'extraction intégré placé au-dessus de l'unité de filtration standard. Le principal avantage d'un ventilateur intégré est qu'il ne nécessite aucune tuyauterie.

Les deux unités se basent sur la méthode de filtration en 6 étapes du ME-42 permettant la remise en circulation de l'air filtré. En fonction du volume d'air, vous pouvez opter pour un F1 (faible capacité) ou un F2 (haute capacité). Le ventilateur est intégré dans un logement absorbant les bruits et garantit ainsi un niveau sonore faible.



PROCESSUS DE FILTRATION ME-41/42

Le ME-41 se base sur une méthode de filtration en 5 étapes où l'air filtré est évacué vers l'extérieur. Le ME-42 se base sur une méthode de filtration en 6 étapes où l'air filtré est remis en circulation.

PEU ÉNERGIVORE

En cas de, nous recommandons le ME-42 équipé d'un filtre HEPA supplémentaire. La remise en circulation de l'air permet de conserver l'air réchauffé ou refroidi dans l'atelier. Vous économisez de l'énergie et réduisez, de plus, les coûts de chauffage et de ventilation.

PROCESSUS DE FILTRATION EN 6 ÉTAPES

6. Le filtre* HEPA assure la filtration finale, classe H13 selon EN 1822.

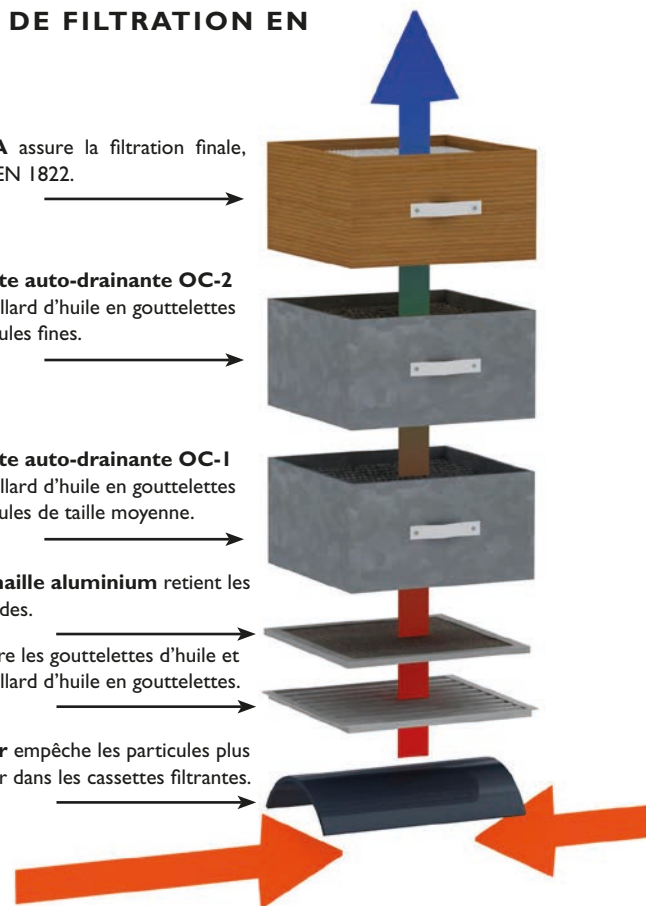
5. Le filtre à cassette auto-drainante OC-2 transforme le brouillard d'huile en gouttelettes et retient les particules fines.

4. Le filtre à cassette auto-drainante OC-1 transforme le brouillard d'huile en gouttelettes et retient les particules de taille moyenne.

3. Le préfiltre en maille aluminium retient les particules plus grandes.

2. HydroFilter sépare les gouttelettes d'huile et transforme le brouillard d'huile en gouttelettes.

1. Le préséparateur empêche les particules plus grandes de pénétrer dans les cassettes filtrantes.



*s'applique uniquement au ME-42.

L'huile restante tombe en gouttes dans le bac à huile sous l'unité.

MISTWIZARD™ LA SOLUTION IDEALE POUR LES APPLICATIONS SIMPLES OU MULTIPLES D'OUTIS MECANIQUES

MistWizard™ de Plymovent est un filtre mécanique très efficace pour la filtration du brouillard d'huile. Il est conçu pour maîtriser le brouillard d'huile qu'il provienne d'émulsions ou de fluides de coupe. Ce fluide peut être recyclé ou éliminé.

MistWizard™ de Plymovent est idéal pour les CNC simples où le volume interne varie entre 2 m³ et 4 m³. MistWizard™ est un système autonome de récupération de fluides métallurgiques, vous permettant le montage direct de MistWizard™ sur votre CNC, mais aussi le montage distant d'un ventilateur d'extraction central créant ainsi un réseau d'aspiration.

L'installation d'un système central offre l'avantage de pouvoir utiliser jusqu'à 12 unités MW-2 avec un seul ventilateur. Combiné à un variateur de vitesse, économe en énergie, il réduira vos coûts énergétiques, de 25-50 % pour le système.

AVANTAGES

- Un design compact abordable
- De faibles coûts d'installation :
 - montage de l'unité simple et flexible
 - filtre intégré à la CNC, peu de tuyauterie
- Faibles coûts d'entretien :
 - maintenance prévisionnelle avec une jauge de pression Δ
 - remplacement rapide et simple du filtre
 - des filtres de rechange au juste prix

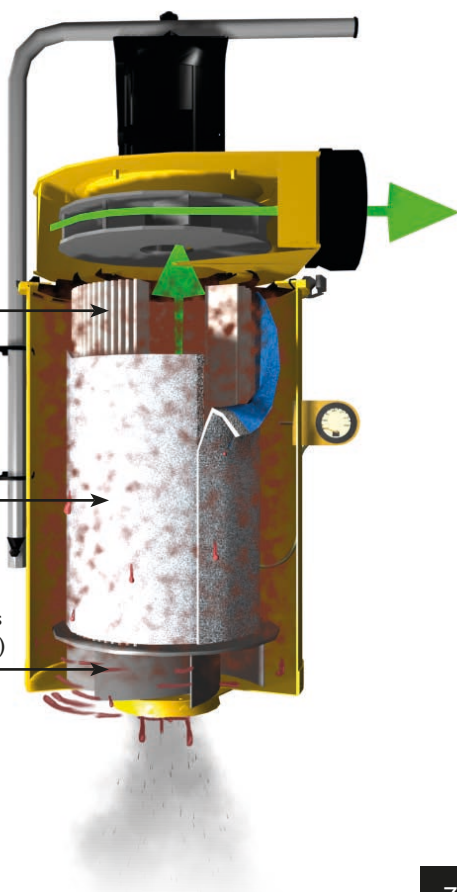


PROCESSUS DE FILTRATION EN 3 ÉTAPES

3. Cartouche filtrante oléophile lavable en polyester (impaction/interception par inertie)

2. Gaine filtrante en polyester, pour la capture des particules de meulage et de la poussière

1. Insert AquaSpin™ pour les gouttelettes plus grandes (séparation par centrifugation)



PLYMOVENT COMPLETE LE PACK

Plymovent propose, en plus des unités et bancs de filtration MistWizard et MistEliminator, d'autres méthodes de filtration captant le brouillard d'huile. La gamme comporte des unités de filtration mécaniques, des unités de filtration électrostatiques et des systèmes d'absorption, tels que le modèle OilShield (distributeur de chaux).

Plymovent a toujours la solution adaptée à votre atelier. L'utilisation de machines CNC semi-ouvertes nécessite souvent des systèmes d'extraction. Nous proposons différents bras d'extraction pour une capture à la source très efficace du brouillard d'huile. Le brouillard d'huile n'a ainsi aucune chance de s'accumuler dans l'atelier. Les hottes d'extraction offrent une alternative pour la capture du brouillard d'huile, placées, par exemple, au-dessus d'une machine CNC ouverte. Vous pouvez compléter votre installation avec des ventilateurs disponibles en plusieurs dimensions/capacités suivant la configuration de votre atelier..



PLYMOVENT®

clean air at work

Plymovent Inc.

5655 Kennedy Road - Unit 1
Mississauga, ON L4Z 3E1
Canada

T +1 905 564 4748

F +1 905 564 4609

Air Exchange / Plymovent

495 Edison Ct Suite A
Fairfield, CA 94534
United States

T +1 800 300 2945

M +1 909 731 1907

Air Exchange / Plymovent

1141 E Philadelphia St
Ontario, CA 91761
United States

T +1 909 923 7952

F +1 707 864 2705

Plymovent Corp.

5 Corporate Dr
East Windsor, NJ 08512
United States

T +1 609 395 3500

F +1 609 655 0569

PLYMOVENT PROPOSE DES SOLUTIONS D'EPURATION D'AIR TOUT-EN-UN

Plymovent a plus de 45 ans d'expérience, et est un des leaders dans l'extraction, la filtration des fumées de soudure et de brouillards d'huile dans le secteur métallurgique. Nous sommes également spécialisés dans l'élimination des gaz d'échappement de véhicules.

Plymovent prend soin de l'air que vous respirez. Nous livrons des produits, systèmes et services vous garantissant un air épuré, ce partout dans le monde.

Nous respectons l'environnement et vous proposons des produits de grande qualité. Grâce à un savoir-faire acquis au fil des ans et à un véritable engagement de répondre aux attentes de nos clients, nous pouvons vous proposer les solutions dont vous avez besoin.