

BALANCER-200

BALANCER-SYSTEM FÜR SCHWERSTE BEANSPRUCHUNGEN

Beim Balancer-200 für schwere Beanspruchungen handelt es sich um ein Balancersystem für das Anheben von nicht- standardmäßiger Abgasabsaugrüstung von Plymovent.

Der Balancer-200 sorgt für einen ausreichenden Abstand des Abgasabsaugschlauches vom Boden und verringert so das Risiko einer Beschädigung von Schlauch und dazugehörigen Komponenten. Darüber hinaus stellt der balancer einen vereinfachten Betrieb des Fahrzeugabgas-Absaugsystems sicher. Als zusätzliches Sicherheitsmerkmal ist der balancer mit einer Sicherheitskette ausgestattet.



ANWENDUNGSBEREICH

Der Balancer-200 kann für folgende Anwendungen eingesetzt werden:

- SBT - pneumatischen Abgasabsaugsystems*
- STR - pneumatischen Abgasabsaugsystems*
- SBT - magnetischen Abgasabsaugsystems*
- STR - magnetischen Abgasabsaugsystems*



* Höhe von Saugschlitzkanalsystem: bis zu 5 m für die Systeme Pneumatic Grabber® und Magnetic Grabber® (für 100 bzw. 125 mm-Absaugschläuche).

SPEZIFIKATIONEN

■ Abmessungen und physikalische Eigenschaften

Material Gehäuse	glasfaserverstärkt (PA)
Seilmaterial	Stahl
Federkraft	8-17 kg
Gewicht	2 kg/4.4 lbs
Seillänge	max 2 m/6.5 ft.
Max. Winkel (Lotrecht)	45°C

■ Umgebungsbedingungen

Betriebstemperatur:	
• min.	• -10°C (14°F)
• nom.	• 20°C (68°F)
• max.	• 60°C (140°F)
Ausseneinsatz zugelassen	nein
Lagerbedingungen	-5 to 40°C (23-140°F)

■ Lieferungsumfang

Der Balancer-200 wird als Komplettsystem einschließlich Sicherheitskette und Sicherheitshaken geliefert.

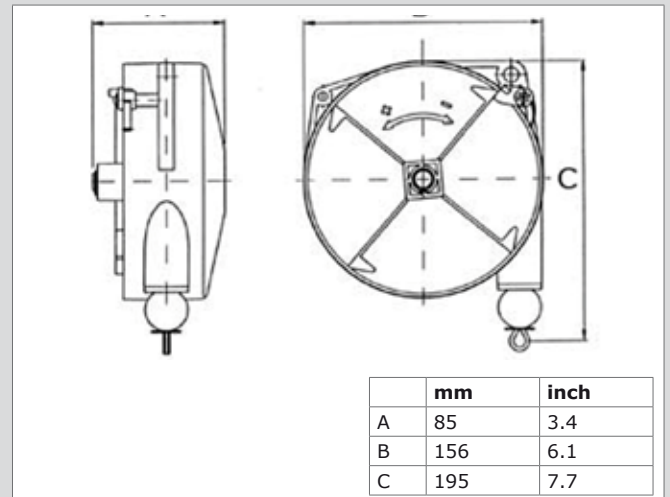
■ Wartung

Normaler Verschleiß, wartungsfrei.

SICHERHEITSMITTEILUNGEN

Der Balancer-200 ist mit einer äußerst kräftigen Rückholfeder ausgestattet. Achten Sie vor Zerlegung des Balancer-200 darauf, dass die Rückholfeder entspannt ist. Das Verlängerungsseil darf nicht ohne Belastung betrieben werden, da dies zu einer Beschädigung des balancers führen kann. Es dürfen ohne spezielle Sicherheitsvorkehrungen am bzw. mit dem Balancer keine Teile oder Ausrüstungen eingesetzt bzw. betrieben werden, die bei einem Bruch bzw. Riss von Rückholfeder oder Seil zu Personenschäden führen können.

ABMESSUNGEN



EIGENSCHAFTEN

Balancer-Sicherheitskette	
Sicherheitshaken für schwere Beanspruchungszwecke	

Produkttyp	Balancer-200
Artikelnummer	90120-1011
Produktgruppe	Balancer-Systeme
Version	130812/C

Die neueste Version finden Sie immer auf www.plymovent.com.