

BALANCER-300

TENSOR EQUILIBRADOR DE INCENDIOS ESTÁNDAR

El Balancer-300 se usa para mantener la manguera de aspiración de gases de escape lejos del suelo, minimizando así el riesgo de provocar daños en la manguera y sus alrededores; también permite un fácil funcionamiento del sistema de aspiración de gases de escape. La cadena de seguridad del equilibrador sirve para proporcionar una seguridad adicional.



APLICACIONES

El Balancer-300 se puede usar en las siguientes aplicaciones:

- SBT - Sistema de rieles con Grabber® neumática*
- STR - Sistema de rieles con Grabber® neumática*
- SBT - Sistema de rieles con Grabber® magnética*
- STR - Sistema de rieles con Grabber® magnética*



* Altura del rail: hasta 5 m (16 ft), para sistemas neumáticos y magnéticos Grabber® usando una manguera de aspiración de gases de escape de 100 mm (4") o 125 mm (5").

ESPECIFICACIONES

■ Dimensiones y características

Material de la carcasa	fibra de vidrio reforzada (PA)
Material cable	acero
Fuerza del resorte	7-14 kg (15.4-30.9 lbs)
Peso	2 kg (4.4 lbs)
Longitud del cable	max. 3 m (9.8 ft)
Ángulo máx. desde la vertical	45°

■ Condiciones de entorno

Temperatura de servicio:	<ul style="list-style-type: none"> • mín. -10°C (14°F) • nom. 20°C (68°F) • máx. 60°C (140°F)
Apto para uso en exteriores	no
Condiciones de almacenamiento	-5°C hasta 40°C (23-140°F)

■ Entrega

El Balancer-300 se entrega como producto completo, incluida una cadena de seguridad y ganchos de seguridad.

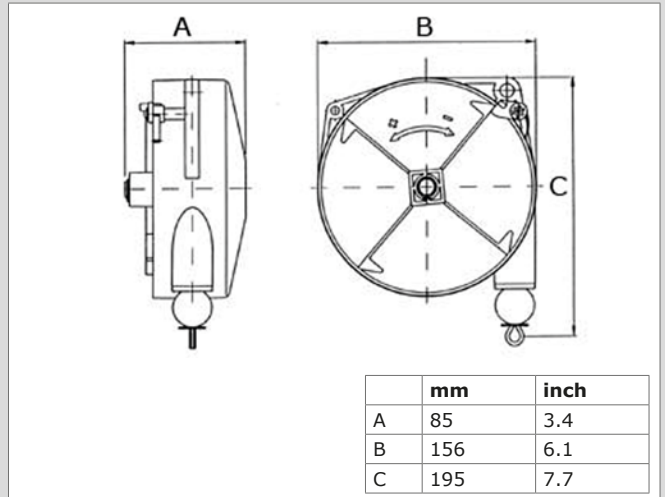
■ Mantenimiento

Desgaste normal, no requiere mantenimiento.

INFORMACIÓN DE SEGURIDAD

El Balancer-300 incluye un resorte muy potente. Si quiere intentar desmantelar el Balancer-300, asegúrese de que el resorte no está sometido a tensión previa alguna. El cable de extensión no se deberá soltar sin una carga, ya que esto puede dañar el equilibrador. No se deberán usar piezas o equipos que puedan causar lesiones físicas si se rompe un cable o resorte sin unas precauciones de seguridad especiales.

DIMENSIONES



CARACTERÍSTICAS

Cadena de seguridad del equilibrador	
Gancho de seguridad para uso pesado	

Tipo producto	Balancer-300
Núm. art.	90100-1011
Categoría	Equilibradores
Versión	300812/C

Comprobar la última versión en www.plymovent.com.