

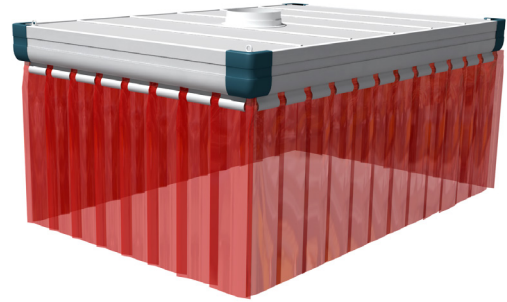
FLEXHOOD

CAMPANA DE EXTRACCIÓN MODULAR

La FlexHood es una campana de aspiración modular que está hecha de componentes separados. Se puede utilizar para diversos procesos industriales, como soldadura, amolado y corte (manual o robotizado).

La FlexHood se coloca sobre la zona de trabajo y se tiene que conectar a un sistema de aspiración/filtración externo. Los paneles inferiores del techo funcionan como placa deflectora, dirigiendo el flujo de aire al borde exterior de la campana o compartimento de la campana. El aire aspirado sale de la campana por una o dos bridas de conexión ubicadas en la parte superior.

Las argollas de suspensión integradas permiten que la campana se pueda montar/colgar del techo.



Ejemplo: FlexHood con láminas de soldadura

ESPECIFICACIONES

■ Dimensiones y características	
Dimensiones de la campana	de 1 x 1,5 m a 5,5 x 5,5 m en pasos de 0,5 m; consulte los anexos
FlexHood:	<ul style="list-style-type: none"> • con un compartimento • con dos compartimentos • con tres compartimentos
Material	consulte las fichas técnicas de producto separadas
Color	consulte las fichas técnicas de producto separadas
Peso (neto)	consulte los anexos
■ Performance	
Capacidad de extracción recomendada *)	500-800 m ³ /h por metro cuadrado (27-44 CFM por pie cuadrado) de campana
Velocidad recomendada del aire en conducto conectado	10-12 m/s
Pérdida de presión sobre campana	véase la Tabla 1 en la pág. 2
Nivel de ruido	véase la Tabla 1 en la pág. 2
■ Opciones y accesorios disponibles	
Láminas de soldadura *) (opción recomendada)	<ul style="list-style-type: none"> • naranja-rojo; semi transparente • amarillo-naranja; semi transparente • incoloras; transparente
<i>Los soportes para montar las láminas de soldadura se suministran con la FlexHood.</i>	
Pata 2/2,5/3/3,5 m	máx. 4 patas por campana
Set de refuerzo del ángulo	para campanas con dos y tres compartimentos
Set placas de montaje al suelo	juego de 4 placas de sujeción al suelo
Iluminación	
Campana hecha a medida	<ul style="list-style-type: none"> • reducción de la longitud • reducción del ancho • reducción de la altura (patas)

■ Entrega

Consulte los anexos (paginas 4-16)

■ Montaje

Posibilidades de montaje:

- cadenas
- patas + placas de montaje al suelo
- combinación de ambas
- eslabones de 8 mm como mínimo (no incluidas)
- opción
- p.ej. 2 cadenas + 2 patas

■ Información para pedidos

Números de artículo véase pág. 3

*) Las capacidades de aspiración superiores a 800 m³/h (44 CFM/ft²) apenas son efectivas contra las influencias negativas de la corriente de aire. En cualquier caso, se recomienda vivamente el uso de láminas de soldadura con una longitud mínima de 60 cm (2 pies). Cuanto más largas, mejor, pero al menos suficientemente largas para evitar que los humos se escapen de la campana.

FLUJO DE AIRE

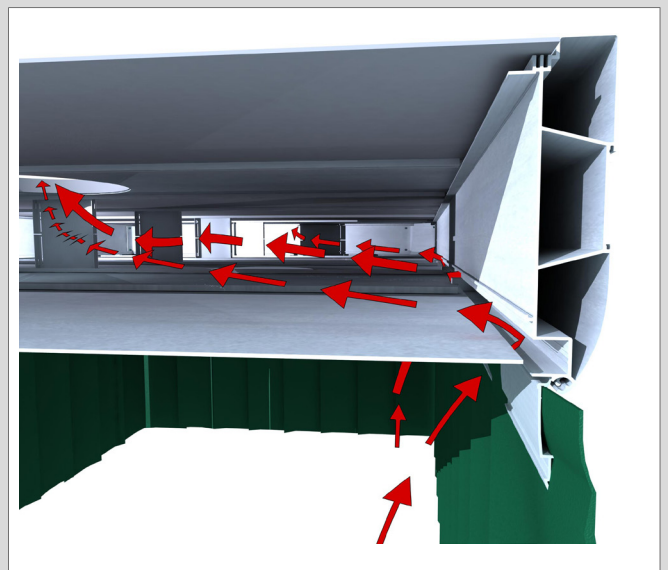
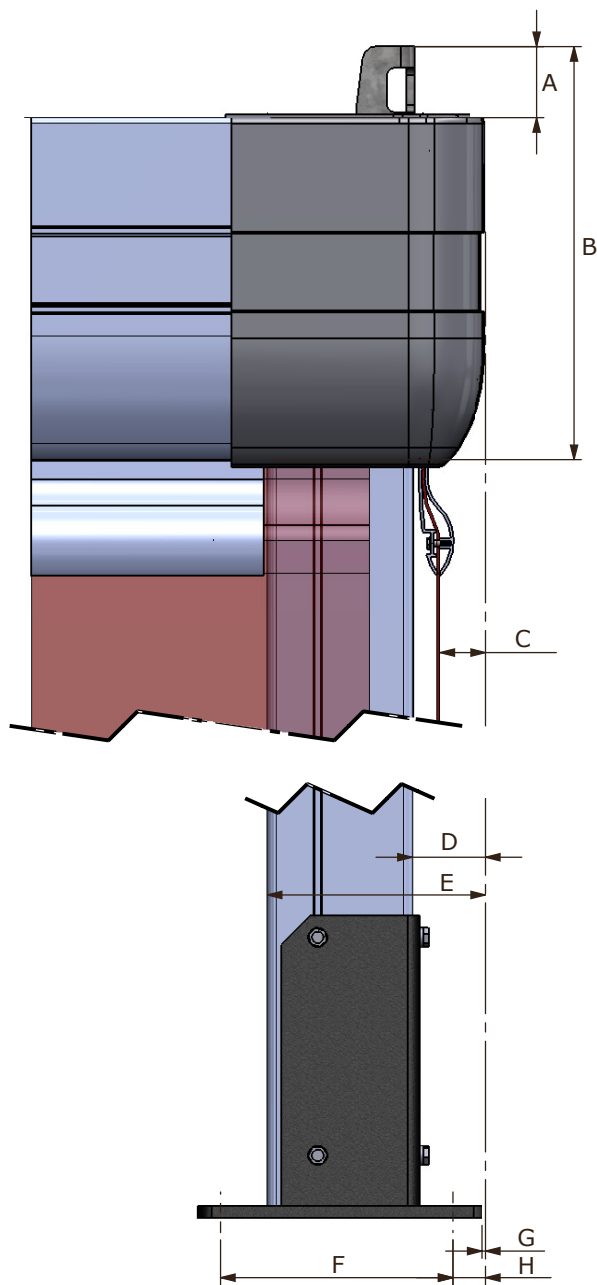


Tabla 1: Nivel de ruido y caída de presión

m ³ /h/m ²	Nivel de ruido campana		Caída de presión
	Exterior	Interior	
500	63 dB(A)	68 dB(A)	150 Pa
550	64 dB(A)	69 dB(A)	150 Pa
600	65 dB(A)	70 dB(A)	160 Pa
650	66 dB(A)	71 dB(A)	165 Pa
700	68 dB(A)	73 dB(A)	180 Pa
750	71 dB(A)	75 dB(A)	230 Pa
800	73 dB(A)	77 dB(A)	280 Pa

DIMENSIONES



	mm	inch
A	49	1.9
B	284	11.2
C	31	1.2
D	50	2.0
E	150	5.9
F	160	6.3
G	2	0.08
H	22	0.9

Tipo producto **FlexHood**
 Núm. art. *véase pág. 3*
 Categoría campanas de extracción modular
 Versión 041021/F

Comprobar la última versión en www.plymovent.com

NÚMEROS DE ARTÍCULO

Capanas de extracción, incl. brida(s) de conexión y soportes de láminas

Dimensiones	Num. artículo	Dimensiones	Num. artículo
Campanas de extracción modular con UN compartimiento			
1 x 1,5 m	9751001600	1,5 x 4 m	9751101650
1 x 2 m	9751001610	1,5 x 4,5 m	9751101660
1 x 2,5 m	9751001620	1,5 x 5 m	9751101670
1 x 3 m	9751001630	1,5 x 5,5 m	9751101680
1 x 3,5 m	9751001640	2 x 1,5 m	9751201600
1 x 4 m	9751001650	2 x 2 m	9751201610
1 x 4,5 m	9751001660	2 x 2,5 m	9751201620
1 x 5 m	9751001670	2 x 3 m	9751201630
1 x 5,5 m	9751001680	2 x 3,5 m	9751201640
1,5 x 1,5 m	9751101600	2 x 4 m	9751201650
1,5 x 2 m	9751101610	2 x 4,5 m	9751201660
1,5 x 2,5 m	9751101620	2 x 5 m	9751201670
1,5 x 3 m	9751101630	2 x 5,5 m	9751201680
1,5 x 3,5 m	9751101640		

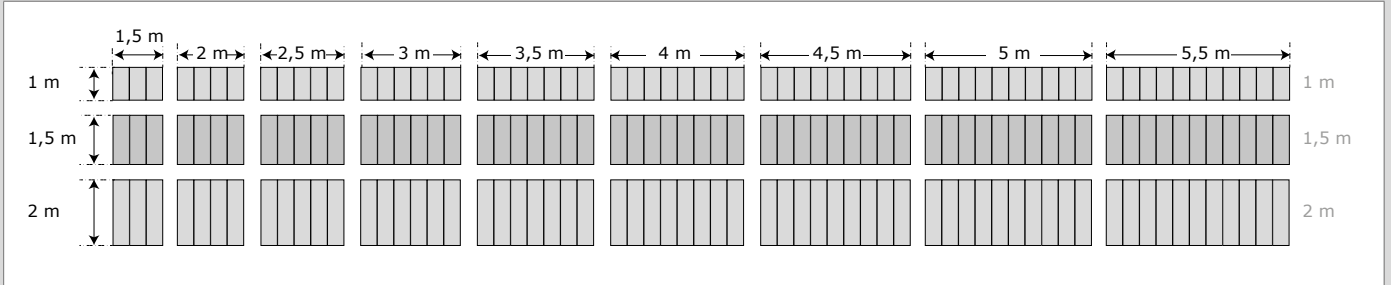
Campanas de extracción modular con DOS compartimientos			
2,5 x 2,5 m	9751301620	3,5 x 2,5 m	9751501620
2,5 x 3 m	9751301630	3,5 x 3 m	9751501630
2,5 x 3,5 m	9751301640	3,5 x 3,5 m	9751501640
2,5 x 4 m	9751301650	3,5 x 4 m	9751501650
2,5 x 4,5 m	9751301660	3,5 x 4,5 m	9751501660
2,5 x 5 m	9751301670	3,5 x 5 m	9751501670
2,5 x 5,5 m	9751301680	3,5 x 5,5 m	9751501680
3 x 2,5 m	9751401620	4 x 2,5 m	9751601620
3 x 3 m	9751401630	4 x 3 m	9751601630
3 x 3,5 m	9751401640	4 x 3,5 m	9751601640
3 x 4 m	9751401650	4 x 4 m	9751601650
3 x 4,5 m	9751401660	4 x 4,5 m	9751601660
3 x 5 m	9751401670	4 x 5 m	9751601670
3 x 5,5 m	9751401680	4 x 5,5 m	9751601680

Campanas de extracción modular con TRES compartimientos			
4,5 x 2,5 m	9751701620	5 x 4,5 m	9751801660
4,5 x 3 m	9751701630	5 x 5 m	9751801670
4,5 x 3,5 m	9751701635	5 x 5,5 m	9751801680
4,5 x 4 m	9751701640	5,5 x 2,5 m	9751901620
4,5 x 4,5 m	9751701645	5,5 x 3 m	9751901630
4,5 x 5 m	9751701650	5,5 x 3,5 m	9751901640
4,5 x 5,5 m	9751701660	5,5 x 4 m	9751901650
5 x 2,5 m	9751801620	5,5 x 4,5 m	9751901660
5 x 3 m	9751801630	5,5 x 5 m	9751901670
5 x 3,5 m	9751801640	5,5 x 5,5 m	9751901680
5 x 4 m	9751801650		

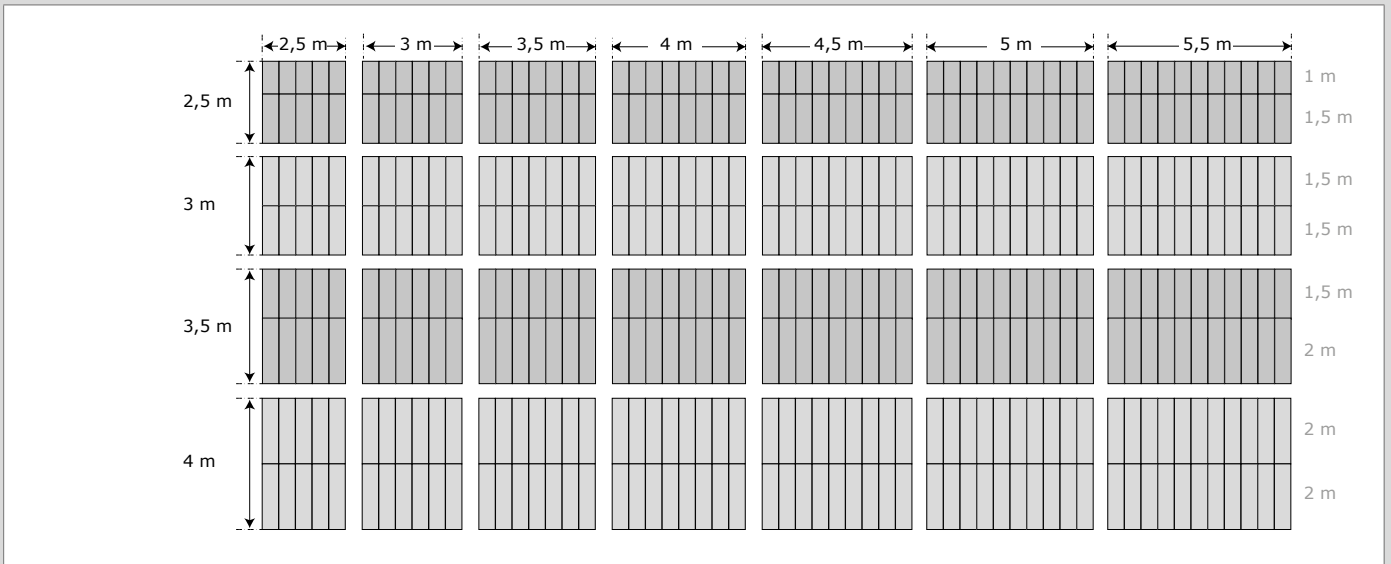
VISTA GENERAL

ANEXO

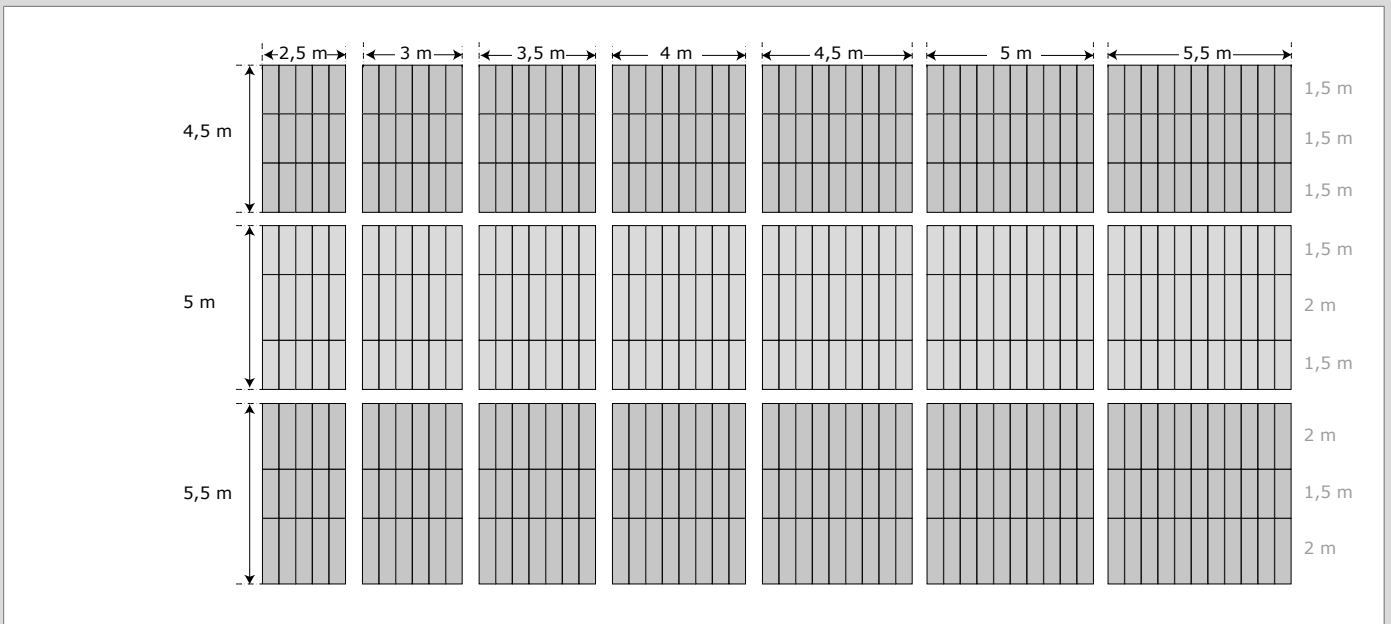
CAMPANAS MODULARES CON UN COMPARTIMIENTO



CAMPANAS MODULARES CON DOS COMPARTIMENTOS



CAMPANAS MODULARES CON TRES COMPARTIMENTOS



CAMPANAS | UN COMPARTIMIENTO

TAMAÑO DE LA CAMPANA: 1 X 1,5 M – 1,5 X 3,5 M (UN COMPARTIMIENTO)

Tamaño nominal Tamaño efectivo	1 x 1,5 m 1086 x 1586 mm	1 x 2 m 1086 x 2086 mm	1 x 2,5 m 1086 x 2586 mm	1 x 3 m 1086 x 3086 mm	1 x 3,5 m 1086 x 3586 mm
Componentes:					
• Perfil de bastidor principal	2x 1 m 2x 1,5 m	2x 1 m 2x 2 m	2x 1 m 2x 2,5 m	2x 1 m 2x 3 m	2x 1 m 2x 3,5 m
• Esquinas	2x set	2x set	2x set	2x set	2x set
• Cubiertas de esquina	1x set	1x set	1x set	1x set	1x set
• Paneles de techo (básico)	1x set 1 m	1x set 1 m	1x set 1 m	1x set 1 m	1x set 1 m
• Paneles de techo (extensión)		1x set 1 m	2x set 1 m	3x set 1 m	1x set 1 m (1) 1x set 1 m (3)
• Brida de conexión	1x Ø 250 mm	1x Ø 250 mm	1x Ø 250 mm	2x Ø 250 mm	2x Ø 250 mm
• Soportes de láminas	1x set (20)	1x set (4) 1x set (20)	2x set (4) 1x set (20)	3x set (4) 1x set (20)	4x set (4) 1x set (20)
• Logotipo	1x set 6 m	1x set 6 m	1x set 9 m	1x set 9 m	1x set 9 m
Opciones:					
• Láminas de soldadura	# rollo 25 m	# rollo 25 m	# rollo 25 m	# rollo 25 m	# rollo 25 m
• Pata 2/2,5/3/3,5 m • Placas de montaje al suelo	4x pata 1x set	4x pata 1x set	4x pata 1x set	4x pata 1x set	4x pata 1x set
• Iluminación	1x	1x	1x	1x	1x
Peso (sin opciones)	60 kg (132 lbs)	71 kg (157 lbs)	81 kg (179 lbs)	91 kg (201 lbs)	101 kg (223 lbs)

Tamaño nominal Tamaño efectivo	1,5 x 1,5 m 1586 x 1586 mm	1,5 x 2 m 1586 x 2086 mm	1,5 x 2,5 m 1586 x 2586 mm	1,5 x 3 m 1586 x 3086 mm	1,5 x 3,5 m 1586 x 3586 mm
Componentes:					
• Perfil de bastidor principal	4x 1,5 m	2x 1,5 m 2x 2 m	2x 1,5 m 2x 2,5 m	2x 1,5 m 2x 3 m	2x 1,5 m 2x 3,5 m
• Esquinas	2x set	2x set	2x set	2x set	2x set
• Cubiertas de esquina	1x set	1x set	1x set	1x set	1x set
• Paneles de techo (básico)	1x set 1,5 m	1x set 1,5 m	1x set 1,5 m	1x set 1,5 m	1x set 1,5 m
• Paneles de techo (extensión)		1x set 1,5 m	2x set 1,5 m	3x set 1,5 m	1x set 1,5 m (1) 1x set 1,5 m (3)
• Brida de conexión	1x Ø 250 mm	1x Ø 315 mm	1x Ø 315 mm	2x Ø 250 mm	2x Ø 250 mm
• Soportes de láminas	1x set (4) 1x set (20)	2x set (4) 1x set (20)	3x set (4) 1x set (20)	4x set (4) 1x set (20)	1x set (40)
• Logotipo	1x set 6 m	1x set 9 m	1x set 9 m	1x set 9 m	1x set 12 m
Opciones:					
• Láminas de soldadura	# rollo 25 m	# rollo 25 m	# rollo 25 m	# rollo 25 m	# rollo 25 m
• Pata 2/2,5/3/3,5 m • Placas de montaje al suelo	4x pata 1x set	4x pata 1x set	4x pata 1x set	4x pata 1x set	4x pata 1x set
• Iluminación	#	#	#	#	#
Peso (sin opciones)	72 kg (159 lbs)	85 kg (187 lbs)	97 kg (214 lbs)	101 kg (223 lbs)	123 kg (271 lbs)

TAMAÑO DE LA CAMPANA: 1 X 4 M – 1,5 X 5,5 M (UN COMPARTIMIENTO)

Tamaño nominal Tamaño efectivo	1 x 4 m 1086 x 4086 mm	1 x 4,5 m 1086 x 4586 mm	1 x 5 m 1086 x 5086 mm	1 x 5,5 m 1086 x 5586 mm
Componentes:				
• Perfil de bastidor principal	2x 1 m 2x 4 m	2x 1 m 2x 4,5 m	2x 1 m 2x 5 m	2x 1 m 2x 5,5 m
• Esquinas	2x set	2x set	2x set	2x set
• Cubiertas de esquina	1x set	1x set	1x set	1x set
• Paneles de techo (básico)	1x set 1 m			
• Paneles de techo (extensión)	2x set 1 m (1) 1x set 1 m (3)	2x set 1 m (3)	1x set 1 m (1) 2x set 1 m (3)	2x set 1 m (1) 2x set 1 m (3)
• Brida de conexión	2x Ø 250 mm	2x Ø 250 mm	2x Ø 250 mm	2x Ø 250 mm
• Soportes de láminas	1x set (40)	1x set (4) 1x set (40)	2x set (4) 1x set (40)	3x set (4) 1x set (40)
• Logotipo	1x set 12 m	1x set 12 m	1x set 6 m 1x set 9 m	1x set 6 m 1x set 9 m
Opciones:				
• Láminas de soldadura	# rollo 25 m	# rollo 25 m	# rollo 25 m	# rollo 25 m
• Pata 2/2,5/3/3,5 m • Placas de montaje al suelo	4x pata 1x set	4x pata 1x set	4x pata 1x set	4x pata 1x set
• Iluminación	#	#	#	#
Peso (sin opciones)	112 kg (247 lbs)	122 kg (269 lbs)	132 kg (291 lbs)	141 kg (311 lbs)

Tamaño nominal Tamaño efectivo	1,5 x 4 m 1586 x 4086 mm	1,5 x 4,5 m 1586 x 4586 mm	1,5 x 5 m 1586 x 5086 mm	1,5 x 5,5 m 1586 x 5586 mm
Componentes:				
• Perfil de bastidor principal	2x 1,5 m 2x 4 m	2x 1,5 m 2x 4,5 m	2x 1,5 m 2x 5 m	2x 1,5 m 2x 5,5 m
• Esquinas	2x set	2x set	2x set	2x set
• Cubiertas de esquina	1x set	1x set	1x set	1x set
• Paneles de techo (básico)	1x set 1,5 m	1x set 1,5 m	1x set 1,5 m	1x set 1,5 m
• Paneles de techo (extensión)	2x set 1,5 m (1) 1x set 1,5 m (3)	2x set 1,5 m (3)	1x set 1,5 m (1) 2x set 1,5 m (3)	2x set 1,5 m (1) 2x set 1,5 m (3)
• Brida de conexión	2x Ø 315 mm	2x Ø 315 mm	2x Ø 315 mm	2x Ø 315 mm
• Soportes de láminas	1x set (4) 1x set (40)	2x set (4) 1x set (40)	3x set (4) 1x set (40)	4x set (4) 1x set (40)
• Logotipo	1x set 12 m	1x set 12 m	1x set 6 m 1x set 9 m	1x set 6 m 1x set 9 m
Opciones:				
• Láminas de soldadura	# rollo 25 m	# rollo 25 m	# rollo 25 m	# rollo 25 m
• Pata 2/2,5/3/3,5 m • Placas de montaje al suelo	4x pata 1x set	4x pata 1x set	4x pata 1x set	4x pata 1x set
• Iluminación	#	#	#	#
Peso (sin opciones)	136 kg (300 lbs)	149 kg (328 lbs)	161 kg (355 lbs)	173 kg (381 lbs)

TAMAÑO DE LA CAMPANA: 2 X 1,5 M – 2 X 3,5 M (UN COMPARTIMIENTO)

Tamaño nominal Tamaño efectivo	2 x 1,5 m 2086 x 1586 mm	2 x 2 m 2086 x 2086 mm	2 x 2,5 m 2086 x 2586 mm	2 x 3 m 2086 x 3086 mm	2 x 3,5 m 2086 x 3586 mm
Componentes:					
• Perfil de bastidor principal	2x 2 m 2x 1,5 m	4x 2 m	2x 2 m 2x 2,5 m	2x 2 m 2x 3 m	2x 2 m 2x 3,5 m
• Esquinas	2x set	2x set	2x set	2x set	2x set
• Cubiertas de esquina	1x set	1x set	1x set	1x set	1x set
• Paneles de techo (básico)	1x set 2 m	1x set 2 m	1x set 2 m	1x set 2 m	1x set 2 m
• Paneles de techo (extensión)		1x set 2 m	2x set 2 m	3x set 2 m	1x set 2 m (1) 1x set 2 m (3)
• Brida de conexión	1x Ø 315 mm	1x Ø 315 mm	1x Ø 400 mm	2x Ø 315 mm	2x Ø 315 mm
• Soportes de láminas	2x set (4) 1x set (20)	3x set (4) 1x set (20)	4x set (4) 1x set (20)	1x set (40)	1x set (40) 1x set (4)
• Logotipo	1x set 9 m	1x set 9 m	1x set 9 m	1x set 12 m	1x set 12 m
Opciones:					
• Láminas de soldadura	# rollo 25 m	# rollo 25 m	# rollo 25 m	# rollo 25 m	# rollo 25 m
• Pata 2/2,5/3/3,5 m • Placas de montaje al suelo	4x pata 1x set	4x pata 1x set	4x pata 1x set	4x pata 1x set	4x pata 1x set
• Iluminación	#	#	#	#	#
Peso (sin opciones)	84 kg (185 lbs)	98 kg (216 lbs)	112 kg (247 lbs)	129 kg (284 lbs)	144 kg (317 lbs)

TAMAÑO DE LA CAMPANA: 2 X 4 M – 2 X 5,5 M (UN COMPARTIMIENTO)

Tamaño nominal Tamaño efectivo	2 x 4 m 2086 x 4086 mm	2 x 4,5 m 2086 x 4586 mm	2 x 5 m 2086 x 5086 mm	2 x 5,5 m 2086 x 5586 mm
Componentes:				
• Perfil de bastidor principal	2x 2 m 2x 4 m	2x 2 m 2x 4,5 m	2x 2 m 2x 5 m	2x 2 m 2x 5,5 m
• Esquinas	2x set	2x set	2x set	2x set
• Cubiertas de esquina	1x set	1x set	1x set	1x set
• Paneles de techo (básico)	1x set 2 m	1x set 2 m	1x set 2 m	1x set 2 m
• Paneles de techo (extensión)	2x set 2 m (1) 1x set 2 m (3)	2x set 2 m (3)	1x set 2 m (1) 2x set 2 m (3)	2x set 2 m (1) 2x set 2 m (3)
• Brida de conexión	2x Ø 315 mm	2x Ø 315 mm	2x Ø 315 mm	2x Ø 315 mm
• Soportes de láminas	2x set (4) 1x set (40)	3x set (4) 1x set (40)	4x set (4) 1x set (40)	1x set (20) 1x set (40)
• Logotipo	1x set 12 m	1x set 6 m 1x set 9 m	1x set 6 m 1x set 9 m	1x set 6 m 1x set 9 m
Opciones:				
• Láminas de soldadura	# rollo 25 m	# rollo 25 m	# rollo 25 m	# rollo 25 m
• Pata 2/2,5/3/3,5 m	4x pata	4x pata	4x pata	4x pata
• Placas de montaje al suelo	1x set	1x set	1x set	1x set
• Iluminación	#	#	#	#
Peso (sin opciones)	159 kg (351 lbs)	173 kg (381 lbs)	188 kg (414 lbs)	203 kg (448 lbs)

CAMPANAS | DOS COMPARTIMIENTOS

TAMAÑO DE LA CAMPANA: 2,5 X 2,5 M – 3 X 4,5 M (DOS COMPARTIMIENTOS)

Tamaño nominal Tamaño efectivo	2,5 x 2,5 m 2666 x 2586 mm	2,5 x 3 m 2666 x 3086 mm	2,5 x 3,5 m 2666 x 3586 mm	2,5 x 4 m 2666 x 4086 mm	2,5 x 4,5 m 2666 x 4586 mm
Componentes:					
• Perfil de bastidor principal	2x 2,5 m (A) 4x 2,5 m (L)	2x 2,5 m (A) 4x 3 m (L)	2x 2,5 m (A) 4x 3,5 m (L)	2x 2,5 m (A) 4x 4 m (L)	2x 2,5 m (A) 4x 4,5 m (L)
• Soporte en forma de T	1x set	1x set	1x set	1x set	1x set
• Esquinas	2x set	2x set	2x set	2x set	2x set
• Cubiertas de esquina	1x set	1x set	1x set	1x set	1x set
• Paneles de techo (básico)	1x set 1 m 1x set 1,5 m	1x set 1 m 1x set 1,5 m	1x set 1 m 1x set 1,5 m	1x set 1 m 1x set 1,5 m	1x set 1 m 1x set 1,5 m
• Paneles de techo (extensión)	2x set 1 m (1) 2x set 1,5 m (1)	1x set 1 m (3) 1x set 1,5 m (3)	1x set 1 m (1) 1x set 1 m (3) 1x set 1,5 m (1) 1x set 1,5 m (3)	2x set 1 m (1) 1x set 1 m (3) 2x set 1,5 m (1) 1x set 1,5 m (3)	2x set 1 m (3) 2x set 1,5 m (3)
• Brida de conexión	2x Ø 250 mm	4x Ø 250 mm	4x Ø 250 mm	2x Ø 250 mm 2x Ø 315 mm	2x Ø 250 mm 2x Ø 315 mm
• Soportes de láminas	1x set (40)	1x set (4) 1x set (40)	2x set (4) 1x set (40)	3x set (4) 1x set (40)	4x set (4) 1x set (40)
• Logotipo	1x set 12 m	1x set 12 m	1x set 12 m	1x set 6 m 1x set 9 m	1x set 6 m 1x set 9 m
Opciones:					
• Láminas de soldadura	# rollo 25 m	# rollo 25 m	# rollo 25 m	# rollo 25 m	# rollo 25 m
• Pata 2/2,5/3/3,5 m	4x pata	4x pata	4x pata	4x pata	4x pata
• Refuerzo de ángulo	2x set	2x set	2x set	2x set	2x set
• Placas de montaje al suelo	1x set	1x set	1x set	1x set	1x set
• Iluminación	2x	2x	2x	2x	2x
Peso (sin opciones)	159 kg (351 lbs)	183 kg (403 lbs)	205 kg (452 lbs)	226 kg (498 lbs)	248 kg (547 lbs)

Tamaño nominal Tamaño efectivo	3 x 2,5 m 3166 x 2586 mm	3 x 3 m 3166 x 3086 mm	3 x 3,5 m 3166 x 3586 mm	3 x 4 m 3166 x 4086 mm	3 x 4,5 m 3166 x 4586 mm
Componentes:					
• Perfil de bastidor principal	2x 3 m (A) 4x 2,5 m (L)	2x 3 m (A) 4x 3 m (L)	2x 3 m (A) 4x 3,5 m (L)	2x 3 m (A) 4x 4 m (L)	2x 3 m (A) 4x 4,5 m (L)
• Soporte en forma de T	1x set	1x set	1x set	1x set	1x set
• Esquinas	2x set	2x set	2x set	2x set	2x set
• Cubiertas de esquina	1x set	1x set	1x set	1x set	1x set
• Paneles de techo (básico)	2x set 1,5 m	2x set 1,5 m	2x set 1,5 m	2x set 1,5 m	2x set 1,5 m
• Paneles de techo (extensión)	1x set 1,5 m (1) 1x set 1,5 m (3)	2x set 1,5 m (3)	2x set 1,5 m (1) 2x set 1,5 m (3)	1x set 1,5 m (1) 3x set 1,5 m (3)	4x set 1,5 m (3)
• Brida de conexión	2x Ø 315 mm	4x Ø 250 mm	4x Ø 250 mm	4x Ø 315 mm	4x Ø 315 mm
• Soportes de láminas	1x set (4) 1x set (40)	2x set (4) 1x set (40)	3x set (4) 1x set (40)	4x set (4) 1x set (40)	1x set (20) 1x set (40)
• Logotipo	1x set 12 m	1x set 12 m	1x set 6 m 1x set 9 m	1x set 6 m 1x set 9 m	1x set 6 m 1x set 9 m
Opciones:					
• Láminas de soldadura	# rollo 25 m	# rollo 25 m	# rollo 25 m	# rollo 25 m	# rollo 25 m
• Pata 2/2,5/3/3,5 m	4x pata	4x pata	4x pata	4x pata	4x pata
• Refuerzo de ángulo	2x set	2x set	2x set	2x set	2x set
• Placas de montaje al suelo	1x set	1x set	1x set	1x set	1x set
• Iluminación	#	#	#	#	#
Peso (sin opciones)	177 kg (390 lbs)	203 kg (448 lbs)	241 kg (531 lbs)	251 kg (553 lbs)	276 kg (608 lbs)

TAMAÑO DE LA CAMPANA: 2,5 X 5 M – 3 X 5,5 M (DOS COMPARTIMIENTOS)

Tamaño nominal Tamaño efectivo	2,5 x 5 m 2666 x 5086 mm	2,5 x 5,5 m 2666 x 5586 mm
Componentes:		
• Perfil de bastidor principal	2x 2,5 m (A) 4x 5 m (L)	2x 2,5 m (A) 4x 5,5 m (L)
• Soporte en forma de T	1x set	1x set
• Esquinas	2x set	2x set
• Cubiertas de esquina	1x set	1x set
• Paneles de techo (básico)	1x set 1 m 1x set 1,5 m	1x set 1 m 1x set 1,5 m
• Paneles de techo (extensión)	1x set 1 m (1) 2x set 1 m (3) 1x set 1,5 m (1) 2x set 1,5 m (3)	2x set 1 m (1) 2x set 1 m (3) 2x set 1,5 m (1) 2x set 1,5 m (3)
• Brida de conexión	2x Ø 250 mm 2x Ø 315 mm	2x Ø 250 mm 2x Ø 315 mm
• Soportes de láminas	1x set (40)	1x set (4) 1x set (40)
• Logotipo	1x set 6 m 1x set 9 m	1x set 6 m 1x set 12 m
Opciones:		
• Láminas de soldadura	# rollo 25 m	# rollo 25 m
• Pata 2/2,5/3/3,5 m	4x pata	4x pata
• Refuerzo de ángulo	2x set	2x set
• Placas de montaje al suelo	1x set	1x set
• Iluminación	2x	2x
Peso (sin opciones)	266 kg (586 lbs)	288 kg (635 lbs)

Tamaño nominal Tamaño efectivo	3 x 5 m 3166 x 5086 mm	3 x 5,5 m 3166 x 5586 mm
Componentes:		
• Perfil de bastidor principal	2x 3 m (A) 4x 5 m (L)	2x 3 m (A) 4x 5,5 m (L)
• Soporte en forma de T	1x set	1x set
• Esquinas	2x set	2x set
• Cubiertas de esquina	1x set	1x set
• Paneles de techo (básico)	2x set 1,5 m	2x set 1,5 m
• Paneles de techo (extensión)	2x set 1,5 m (1) 4x set 1,5 m (3)	1x set 1,5 m (1) 5x set 1,5 m (3)
• Brida de conexión	4x Ø 315 mm	4x Ø 315 mm
• Soportes de láminas	1x set (4) 1x set (20) 1x set (40)	2x set (4) 1x set (20) 1x set (40)
• Logotipo	1x set 6 m 1x set 9 m	1x set 6 m 1x set 9 m
Opciones:		
• Láminas de soldadura	# rollo 25 m	# rollo 25 m
• Pata 2/2,5/3/3,5 m	4x pata	4x pata
• Refuerzo de ángulo	2x set	2x set
• Placas de montaje al suelo	1x set	1x set
• Iluminación	#	#
Peso (sin opciones)	296 kg (631 lbs)	321 kg (708 lbs)

TAMAÑO DE LA CAMPANA: 3,5 X 2,5 M – 4 X 4,5 M (DOS COMPARTIMIENTOS)

Tamaño nominal Tamaño efectivo	3,5 x 2,5 m 3666 x 2586 mm	3,5 x 3 m 3666 x 3086 mm	3,5 x 3,5 m 3666 x 3586 mm	3,5 x 4 m 3666 x 4086 mm	3,5 x 4,5 m 3666 x 4586 mm
Componentes:					
• Perfil de bastidor principal	2x 3,5 m (A) 4x 2,5 m (L)	2x 3,5 m (A) 4x 3 m (L)	2x 3,5 m (A) 4x 3,5 m (L)	2x 3,5 m (A) 4x 4 m (L)	2x 3,5 m (A) 4x 4,5 m (L)
• Soporte en forma de T	1x set	1x set	1x set	1x set	1x set
• Esquinas	2x set	2x set	2x set	2x set	2x set
• Cubiertas de esquina	1x set	1x set	1x set	1x set	1x set
• Paneles de techo (básico)	1x set 1,5 m 1x set 2 m	1x set 1,5 m 1x set 2 m	1x set 1,5 m 1x set 2 m	1x set 1,5 m 1x set 2 m	1x set 1,5 m 1x set 2 m
• Paneles de techo (extensión)	2x set 1,5 m (1) 2x set 2 m (1)	1x set 1,5 m (3) 1x set 2 m (3)	1x set 1,5 m (1) 1x set 1,5 m (3) 1x set 2 m (1) 1x set 2 m (3)	2x set 1,5 m (1) 1x set 1,5 m (3) 2x set 2 m (1) 1x set 2 m (3)	2x set 1,5 m (3) 2x set 2 m (3)
• Brida de conexión	2x Ø 315 mm	2x Ø 250 mm 2x Ø 315 mm	2x Ø 250 mm 2x Ø 315 mm	4x Ø 315 mm	4x Ø 315 mm
• Soportes de láminas	2x set (4) 1x set (40)	3x set (4) 1x set (40)	4x set (4) 1x set (40)	1x set (20) 1x set (40)	1x set (4) 1x set (20) 1x set (40)
• Logotipo	1x set 12 m	1x set 6 m 1x set 9 m	1x set 6 m 1x set 9 m	1x set 6 m 1x set 9 m	1x set 6 m 1x set 9 m
Opciones:					
• Láminas de soldadura	# rollo 25 m	# rollo 25 m	# rollo 25 m	# rollo 25 m	# rollo 25 m
• Pata 2/2,5/3/3,5 m	4x pata	4x pata	4x pata	4x pata	4x pata
• Refuerzo de ángulo	2x set	2x set	2x set	2x set	2x set
• Placas de montaje al suelo	1x set	1x set	1x set	1x set	1x set
• Iluminación	2x	2x	2x	2x	2x
Peso (sin opciones)	192 kg (423 lbs)	220 kg (485 lbs)	262 kg (578 lbs)	274 kg (604 lbs)	300 kg (661 lbs)

Tamaño nominal Tamaño efectivo	4 x 2,5 m 4166 x 2586 mm	4 x 3 m 4166 x 3086 mm	4 x 3,5 m 4166 x 3586 mm	4 x 4 m 4166 x 4086 mm	4 x 4,5 m 4166 x 4586 mm
Componentes:					
• Perfil de bastidor principal	2x 4 m (A) 4x 2,5 m (L)	2x 4 m (A) 4x 3 m (L)	2x 4 m (A) 4x 3,5 m (L)	2x 4 m (A) 4x 4 m (L)	2x 4 m (A) 4x 4,5 m (L)
• Soporte en forma de T	1x set	1x set	1x set	1x set	1x set
• Esquinas	2x set	2x set	2x set	2x set	2x set
• Cubiertas de esquina	1x set	1x set	1x set	1x set	1x set
• Paneles de techo (básico)	2x set 2 m	2x set 2 m	2x set 2 m	2x set 2 m	2x set 2 m
• Paneles de techo (extensión)	1x set 2 m (1) 1x set 2 m (3)	2x set 2 m (3)	2x set 2 m (1) 2x set 2 m (3)	1x set 2 m (1) 3x set 2 m (3)	4x set 2 m (3)
• Brida de conexión	2x Ø 250 mm 2x Ø 315 mm	4x Ø 315 mm	4x Ø 315 mm	4x Ø 315 mm	4x Ø 315 mm
• Soportes de láminas	3x set (4) 1x set (40)	4x set (4) 1x set (40)	1x set (20) 1x set (40)	1x set (4) 1x set (20) 1x set (40)	2x set (4) 1x set (20) 1x set (40)
• Logotipo	1x set 12 m	1x set 6 m 1x set 9 m	1x set 6 m 1x set 9 m	1x set 6 m 1x set 9 m	1x set 6 m 1x set 9 m
Opciones:					
• Láminas de soldadura	# rollo 25 m	# rollo 25 m	# rollo 25 m	# rollo 25 m	# rollo 25 m
• Pata 2/2,5/3/3,5 m	4x pata	4x pata	4x pata	4x pata	4x pata
• Refuerzo de ángulo	2x set	2x set	2x set	2x set	2x set
• Placas de montaje al suelo	1x set	1x set	1x set	1x set	1x set
• Iluminación	#	#	#	#	#
Peso (sin opciones)	210 kg (463 lbs)	239 kg (527 lbs)	283 kg (624 lbs)	297 kg (655 lbs)	326 kg (719 lbs)

TAMAÑO DE LA CAMPANA: 3,5 X 5 M – 4 X 4,5 M (DOS COMPARTIMIENTOS)

Tamaño nominal Tamaño efectivo	3,5 x 5 m 3666 x 5086 mm	3,5 x 5,5 m 3666 x 5586 mm
Componentes:		
• Perfil de bastidor principal	2x 3,5 m (A) 4x 5 m (L)	2x 3,5 m (A) 4x 5,5 m (L)
• Soporte en forma de T	1x set	1x set
• Esquinas	2x set	2x set
• Cubiertas de esquina	1x set	1x set
• Paneles de techo (básico)	1x set 1,5 m 1x set 2 m	1x set 1,5 m 1x set 2 m
• Paneles de techo (extensión)	1x set 1,5 m (1) 2x set 1,5 m (3) 1x set 2 m (1) 2x set 2 m (3)	2x set 1,5 m (1) 2x set 1,5 m (3) 2x set 2 m (1) 2x set 2 m (3)
• Brida de conexión	4x Ø 315 mm	4x Ø 315 mm
• Soportes de láminas	2x set (4) 1x set (20) 1x set (40)	3x set (4) 1x set (20) 1x set (40)
• Logotipo	1x set 6 m 1x set 12 m	1x set 6 m 1x set 12 m
Opciones:		
• Láminas de soldadura	# rollo 25 m	# rollo 25 m
• Pata 2/2,5/3/3,5 m	4x pata	4x pata
• Refuerzo de ángulo	2x set	2x set
• Placas de montaje al suelo	1x set	1x set
• Iluminación	2x	2x
Peso (sin opciones)	327 kg (721 lbs)	351 kg (774 lbs)

Tamaño nominal Tamaño efectivo	4 x 5 m 4166 x 5086 mm	4 x 5,5 m 4166 x 5586 mm
Componentes:		
• Perfil de bastidor principal	2x 4 m (A) 4x 5 m (L)	2x 4 m (A) 4x 5,5 m (L)
• Soporte en forma de T	1x set	1x set
• Esquinas	2x set	2x set
• Cubiertas de esquina	1x set	1x set
• Paneles de techo (básico)	2x set 2 m	2x set 2 m
• Paneles de techo (extensión)	2x set 2 m (1) 4x set 2 m (3)	1x set 2 m (1) 5x set 2 m (3)
• Brida de conexión	4x Ø 315 mm	4x Ø 315 mm
• Soportes de láminas	3x set (4) 1x set (20) 1x set (40)	4x set (4) 1x set (20) 1x set (40)
• Logotipo	1x set 6 m 1x set 12 m	1x set 6 m 1x set 12 m
Opciones:		
• Láminas de soldadura	# rollo 25 m	# rollo 25 m
• Pata 2/2,5/3/3,5 m	4x pata	4x pata
• Refuerzo de ángulo	2x set	2x set
• Placas de montaje al suelo	1x set	1x set
• Iluminación	#	#
Peso (sin opciones)	364 kg (802 lbs)	383 kg (844 lbs)

CAMPANAS | TRES COMPARTIMIENTOS

TAMAÑO DE LA CAMPANA: 4,5 X 2,5 M – 5 X 4,5 M (TRES COMPARTIMIENTOS)

Tamaño nominal Tamaño efectivo	4,5 x 2,5 m 4746 x 2586 mm	4,5 x 3 m 4746 x 3086 mm	4,5 x 3,5 m 4746 x 3586 mm	4,5 x 4 m 4746 x 4086 mm	4,5 x 4,5 m 4746 x 4586 mm
Componentes:					
• Perfil de bastidor principal	2x 4,5 m (A) 6x 2,5 m (L)	2x 4,5 m (A) 6x 3 m (L)	2x 4,5 m (A) 6x 3,5 m (L)	2x 4,5 m (A) 6x 4 m (L)	2x 4,5 m (A) 6x 4,5 m (L)
• Soporte en forma de T	2x set	2x set	2x set	2x set	2x set
• Esquinas	2x set	2x set	2x set	2x set	2x set
• Cubiertas de esquina	1x set	1x set	1x set	1x set	1x set
• Paneles de techo (básico)	3x set 1,5 m	3x set 1,5 m	3x set 1,5 m	3x set 1,5 m	1x set 1,5 m
• Paneles de techo (extensión)	2x set 1,5 m (3)	3x set 1,5 m (3)	4x set 1,5 m (3)	5x set 1,5 m (3)	6x set 1,5 m (3)
• Brida de conexión	3x Ø 315 mm	6x Ø 250 mm	6x Ø 250 mm	6x Ø 315 mm	6x Ø 315 mm
• Soportes de láminas	4x set (4) 1x set (40)	1x set (20) 1x set (40)	1x set (4) 1x set (20) 1x set (40)	2x set (4) 1x set (20) 1x set (40)	3x set (4) 1x set (20) 1x set (40)
• Logotipo	1x set 6 m 1x set 9 m	1x set 6 m 1x set 9 m	1x set 6 m 1x set 12 m	1x set 6 m 1x set 12 m	1x set 6 m 1x set 12 m
Opciones:					
• Láminas de soldadura	# rollo 25 m	# rollo 25 m	# rollo 25 m	# rollo 25 m	# rollo 25 m
• Pata 2/2,5/3/3,5 m	4x pata	4x pata	4x pata	4x pata	4x pata
• Refuerzo de ángulo	2x set	2x set	2x set	2x set	2x set
• Placas de montaje al suelo	1x set	1x set	1x set	1x set	1x set
• Iluminación	3x	3x	3x	3x	3x
Peso (sin opciones)	234 kg (516 lbs)	269 kg (593 lbs)	316 kg (697 lbs)	333 kg (734 lbs)	363 kg (800 lbs)

Tamaño nominal Tamaño efectivo	5 x 2,5 m 5246 x 2586 mm	5 x 3 m 5246 x 3086 mm	5 x 3,5 m 5246 x 3586 mm	5 x 4 m 5246 x 4086 mm	5 x 4,5 m 5246 x 4586 mm
Componentes:					
• Perfil de bastidor principal	2x 5 m (A) 6x 2,5 m (L)	2x 5 m (A) 6x 3 m (L)	2x 5 m (A) 6x 3,5 m (L)	2x 5 m (A) 6x 4 m (L)	2x 5 m (A) 6x 4,5 m (L)
• Soporte en forma de T	2x set	2x set	2x set	2x set	2x set
• Esquinas	2x set	2x set	2x set	2x set	2x set
• Cubiertas de esquina	1x set	1x set	1x set	1x set	1x set
• Paneles de techo (básico)	2x set 1,5 m 1x set 2 m	2x set 1,5 m 1x set 2 m	2x set 1,5 m 1x set 2 m	2x set 1,5 m 1x set 2 m	2x set 1,5 m 1x set 2 m
• Paneles de techo (extensión)	1x set 1,5 m (1) 1x set 1,5 m (3) 2x set 2 m (1)	2x set 1,5 m (3) 1x set 2 m (3)	2x set 1,5 m (1) 2x set 1,5 m (3) 1x set 2 m (1) 1x set 2 m (3)	1x set 1,5 m (1) 3x set 1,5 m (3) 2x set 2 m (1) 1x set 2 m (3)	4x set 1,5 m (3) 2x set 2 m (3)
• Brida de conexión	3x Ø 315 mm	4x Ø 250 mm 2x Ø 315 mm	4x Ø 250 mm 2x Ø 315 mm	6x Ø 315 mm	6x Ø 315 mm
• Soportes de láminas	1x set (20) 1x set (40)	1x set (4) 1x set (20) 1x set (40)	2x set (4) 1x set (20) 1x set (40)	3x set (4) 1x set (20) 1x set (40)	4x set (4) 1x set (20) 1x set (40)
• Logotipo	1x set 6 m 1x set 9 m	1x set 6 m 1x set 9 m	1x set 6 m 1x set 9 m	1x set 6 m 1x set 9 m	1x set 9 m 1x set 12 m
Opciones:					
• Láminas de soldadura	# rollo 25 m	# rollo 25 m	# rollo 25 m	# rollo 25 m	# rollo 25 m
• Pata 2/2,5/3/3,5 m	4x pata	4x pata	4x pata	4x pata	4x pata
• Refuerzo de ángulo	2x set	2x set	2x set	2x set	2x set
• Placas de montaje al suelo	1x set	1x set	1x set	1x set	1x set
• Iluminación	#	#	#	#	#
Peso (sin opciones)	250 kg (551 lbs)	287 kg (633 lbs)	336 kg (741 lbs)	353 kg (780 lbs)	388 kg (855 lbs)

TAMAÑO DE LA CAMPANA: 4,5 X 5 M – 5 X 5,5 M (TRES COMPARTIMIENTOS)

Tamaño nominal Tamaño efectivo	4,5 x 5 m 4746 x 5086 mm	4,5 x 5,5 m 4746 x 5586 mm
Componentes:		
• Perfil de bastidor principal	2x 4,5 m (A) 6x 5 m (L)	2x 4,5 m (A) 6x 5,5 m (L)
• Soporte en forma de T	2x set	2x set
• Esquinas	2x set	2x set
• Cubiertas de esquina	1x set	1x set
• Paneles de techo (básico)	3x set 1,5 m	3x set 1,5 m
• Paneles de techo (extensión)	7x set 1,5 m (3)	8x set 1,5 m (3)
• Brida de conexión	6x Ø 315 mm	6x Ø 315 mm
• Soportes de láminas	4x set (4) 1x set (20) 1x set (40)	2x set (40)
• Logotipo	1x set 9 m 1x set 12 m	1x set 9 m 1x set 12 m
Opciones:		
• Láminas de soldadura	# rollo 25 m	# rollo 25 m
• Pata 2/2,5/3/3,5 m	4x pata	4x pata
• Refuerzo de ángulo	2x set	2x set
• Placas de montaje al suelo	1x set	1x set
• Iluminación	3x	3x
Peso (sin opciones)	395 kg (871 lbs)	427 kg (941 lbs)

Tamaño nominal Tamaño efectivo	5 x 5 m 5246 x 5086 mm	5 x 5,5 m 5246 x 5586 mm
Componentes:		
• Perfil de bastidor principal	2x 5 m (A) 6x 5 m (L)	2x 5 m (A) 6x 5,5 m (L)
• Soporte en forma de T	2x set	2x set
• Esquinas	2x set	2x set
• Cubiertas de esquina	1x set	1x set
• Paneles de techo (básico)	2x set 1,5 m 1x set 2 m	2x set 1,5 m 1x set 2 m
• Paneles de techo (extensión)	2x set 1,5 m (1) 4x set 1,5 m (3) 1x set 2 m (1) 2x set 2 m (3)	1x set 1,5 m (1) 5x set 1,5 m (3) 2x set 2 m (1) 2x set 2 m (3)
• Brida de conexión	6x Ø 315 mm	6x Ø 315 mm
• Soportes de láminas	2x set (40)	1x set (4) 2x set (40)
• Logotipo	1x set 9 m 1x set 12 m	1x set 9 m 1x set 12 m
Opciones:		
• Láminas de soldadura	# rollo 25 m	# rollo 25 m
• Pata 2/2,5/3/3,5 m	4x pata	4x pata
• Refuerzo de ángulo	2x set	2x set
• Placas de montaje al suelo	1x set	1x set
• Iluminación	#	#
Peso (sin opciones)	432 kg (952 lbs)	456 kg (1005 lbs)

TAMAÑO DE LA CAMPANA: 5,5 X 2,5 M – 5,5 X 4,5 M (TRES COMPARTIMIENTOS)

Tamaño nominal Tamaño efectivo	5,5 x 2,5 m 5746 x 2586 mm	5,5 x 3 m 5746 x 3086 mm	5,5 x 3,5 m 5746 x 3586 mm	5,5 x 4 m 5746 x 4086 mm	5,5 x 4,5 m 5746 x 4586 mm
Componentes:					
• Perfil de bastidor principal	2x 5,5 m (A) 6x 2,5 m (L)	2x 5,5 m (A) 6x 3 m (L)	2x 5,5 m (A) 6x 3,5 m (L)	2x 5,5 m (A) 6x 4 m (L)	2x 5,5 m (A) 6x 4,5 m (L)
• Soporte en forma de T	2x set	2x set	2x set	2x set	2x set
• Esquinas	2x set	2x set	2x set	2x set	2x set
• Cubiertas de esquina	1x set	1x set	1x set	1x set	1x set
• Paneles de techo (básico)	1x set 1,5 m 2x set 2 m	1x set 1,5 m 2x set 2 m	1x set 1,5 m 2x set 2 m	1x set 1,5 m 2x set 2 m	1x set 1,5 m 2x set 2 m
• Paneles de techo (extensión)	2x set 1,5 m (1) 1x set 2 m (1) 1x set 2 m (3)	1x set 1,5 m (3) 2x set 2 m (3)	1x set 1,5 m (1) 1x set 1,5 m (3) 2x set 2 m (1) 2x set 2 m (3)	2x set 1,5 m (1) 1x set 1,5 m (3) 1x set 2 m (1) 3x set 2 m (3)	2x set 1,5 m (3) 4x set 2 m (3)
• Brida de conexión	3x Ø 315 mm	2x Ø 250 mm 4x Ø 315 mm	2x Ø 250 mm 4x Ø 315 mm	6x Ø 315 mm	6x Ø 315 mm
• Soportes de láminas	1x set (4) 1x set (20) 1x set (40)	2x set (4) 1x set (20) 1x set (40)	3x set (4) 1x set (20) 1x set (40)	4x set (4) 1x set (20) 1x set (40)	2x set (40)
• Logotipo	1x set 6 m 1x set 12 m	1x set 6 m 1x set 12 m	1x set 6 m 1x set 12 m	1x set 9 m 1x set 12 m	1x set 9 m 1x set 12 m
Opciones:					
• Láminas de soldadura	# rollo 25 m	# rollo 25 m	# rollo 25 m	# rollo 25 m	# rollo 25 m
• Pata 2/2,5/3/3,5 m	4x pata	4x pata	4x pata	4x pata	4x pata
• Refuerzo de ángulo	2x set	2x set	2x set	2x set	2x set
• Placas de montaje al suelo	1x set	1x set	1x set	1x set	1x set
• Iluminación	#	#	#	#	#
Peso (sin opciones)	267 kg (589 lbs)	306 kg (675 lbs)	356 kg (785 lbs)	378 kg (833 lbs)	414 kg (913 lbs)

TAMAÑO DE LA CAMPANA: 5,5 X 5 M – 5,5 X 5,5 M (TRES COMPARTIMIENTOS)

Tamaño nominal	5,5 x 5 m	5,5 x 5,5 m
Tamaño efectivo	5746 x 5086 mm	5746 x 5586 mm
Componentes:		
• Perfil de bastidor principal	2x 5,5 m (A) 6x 5 m (L)	2x 5,5 m (A) 6x 5,5 m (L)
• Soporte en forma de T	2x set	2x set
• Esquinas	2x set	2x set
• Cubiertas de esquina	1x set	1x set
• Paneles de techo (básico)	1x set 1,5 m 2x set 2 m	1x set 1,5 m 2x set 2 m
• Paneles de techo (extensión)	1x set 1,5 m (1) 2x set 1,5 m (3) 2x set 2 m (1) 4x set 2 m (3)	2x set 1,5 m (1) 2x set 1,5 m (3) 1x set 2 m (1) 5x set 2 m (3)
• Brida de conexión	6x Ø 315 mm	6x Ø 315 mm
• Soportes de láminas	1x set (4) 2x set (40)	2x set (4) 2x set (40)
• Logotipo	1x set 9 m 1x set 2 m	2x set 12 m
Opciones:		
• Láminas de soldadura	# rollo 25 m	# rollo 25 m
• Pata 2/2,5/3/3,5 m	4x pata	4x pata
• Refuerzo de ángulo	2x set	2x set
• Placas de montaje al suelo	1x set	1x set
• Iluminación	#	#
Peso (sin opciones)	450 kg (992 lbs)	486 kg (1071 lbs)