

## KUA-200

### ABSAUGARM

Der KUA-200 ist ein flexibler Absaugarm mit außenliegendem Mittgelenk. Die Haube ist mit Gittergewebe und eine Absperr-/Regulierklappe ausgestattet. Der Arm ist 360° drehbar.

Der KUA-200 Absaugarm steht in drei unterschiedlichen Ausführungen zur Verfügung

- Typ **H**: für hängende Montage (inkl. Wandhalterung)
- Typ **S**: für stehende Montage (zukünftige Entwicklung)
- Typ **ATEX**: zugelassen für Einsatz in explosionsgefährdeten Bereichen Zone 22, Kennzeichnung EX II 3D (nur für hängende Montage)



### ANWENDUNGSBEREICH

Der KUA-200 ist nur für die folgenden Anwendungen geeignet:

- MIG-MAG/GMAW Schweißen
- WIG Schweißen
- FCAW Schweißen
- Elektroden/MMAW-Schweißen
- Schleifen
- Polieren
- Verarbeitung

### SPEZIFIKATIONEN

#### Abmessungen und physikalische Eigenschaften

Durchmesser:	<ul style="list-style-type: none"> <li>• Rohre</li> <li>• Haubenöffnung</li> </ul>	<ul style="list-style-type: none"> <li>• Ø 200 mm</li> <li>• Ø 340 mm</li> </ul>
Material Rohre	Aluminium	
Farbe:	<ul style="list-style-type: none"> <li>• Rohre</li> <li>• Schläuche</li> </ul>	<ul style="list-style-type: none"> <li>• gelb RAL 1004</li> <li>• schwarz</li> </ul>

#### Leistung

Empfohlene Absaugleistung	max. 1600 m <sup>3</sup> /h
---------------------------	-----------------------------

#### Umgebungs- und Prozessbedingungen

Prozesstemperatur:	<ul style="list-style-type: none"> <li>• min.</li> <li>• nom.</li> <li>• max.</li> </ul>	<ul style="list-style-type: none"> <li>• 5°C</li> <li>• 20°C</li> <li>• 70°C</li> </ul>
Max. relative Feuchtigkeit	90%	
Außeneinsatz zugelassen	nein	
Storage conditions	<ul style="list-style-type: none"> <li>• 5-45°C (41-113°F)</li> <li>• relative humidity max. 90%</li> </ul>	

#### Optionen und Zubehör

LL-5.5/24-200	manuell betätigter Ein-/Ausschalter, incl. LED Arbeitsbeleuchtung
Arm-Ventilatoradapter KUA-FUA	zum Anschluss von einem Ventilator Typ FUA-1800/2100/3000

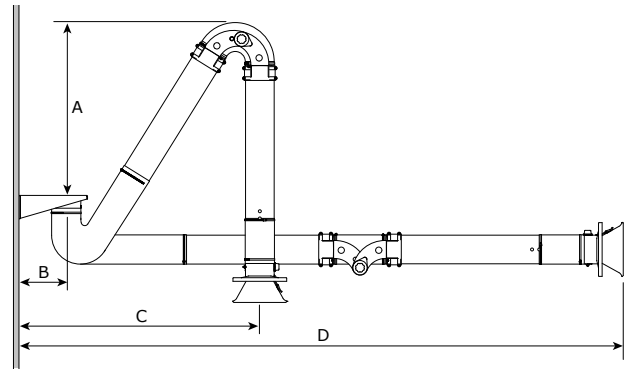
#### Produktkombinationen

##### KUA-200/3H | 4H (incl. ATEX-Versionen)

FUA-1800   FUA-2100   FUA-3000	Absaugventilator
--------------------------------	------------------

FlexMax: FM-15/200   FM-25/200   FM-35/200   FM-45/200	Verlängerungskran
PA-110/200   PA-220/200	Befestigungssäule
<b>■ Lieferumfang</b>	
<ul style="list-style-type: none"> <li>• H-Type: Absaugarm (in Einzelteilen) – Wandhalterung</li> <li>• S-Type: Absaugarm (in Einzelteilen)</li> </ul>	
<b>■ Bestellinformation</b>	
Anzahl/Verpackung	1
<b>■ Versandinformation</b>	
USt-ID	84219990

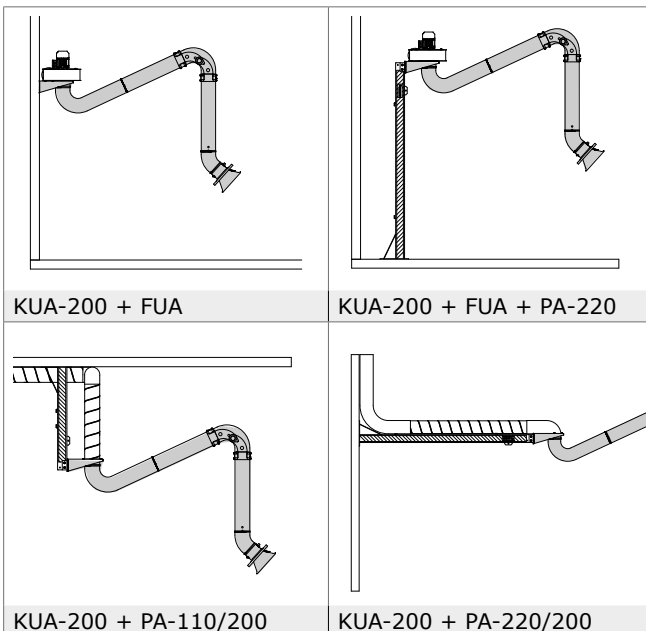
### REICHWEITE

		
	<b>KUA-200/3H</b>	<b>KUA-200/4H</b>
<b>A</b>	1150 mm	1450 mm
<b>B</b>	345 mm	345 mm
<b>C</b>	min. 1450 mm	min. 1620 mm
<b>D</b>	max. 3440 mm	max. 4130 mm

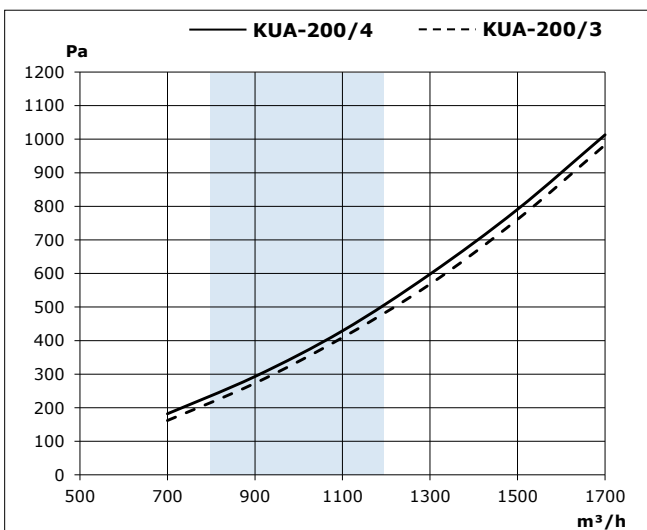
## Weitere Spezifikationen

Typ	KUA-200/3H	KUA-200/4H	KUA-200/3H ATEX	KUA-200/4H ATEX	KUA-200/3S	KUA-200/4S
			Der Absaugarm entspricht: TRGS 727 & ATEX Richtlinie 94/9/EC			
<b>■ Abmessungen und physikalische Eigenschaften</b>						
Material Schläuche	PVC mit Federstahldraht		Polyethylen mit kupfer- beschichtetem Federstahldraht		PVC mit Federstahldraht	
Länge	3 m	4 m	3 m	4 m	3 m	4 m
Gewicht (netto)	36 kg	37 kg	39 kg	41 kg	27 kg	28 kg
<b>■ Bestellinformation</b>						
Art.Nr.	0000112775	0000112776	0000113756	0000113757	0000112877	0000112878
<b>■ Versandinformation</b>						
Bruttogewicht	42 kg	43 kg	41 kg	43 kg	33 kg	34 kg
Verpackungs- abmessungen	1740 x 355 x 660 mm	2085 x 355 x 660 mm	1740 x 355 x 660 mm	2085 x 355 x 660 mm	1740 x 355 x 660 mm	2085 x 355 x 660 mm

## BEFESTIGUNGSMÖGLICHKEITEN "H"-TYPE



## DRUCKVERLUST



## MERKMALE



**Anwendungseinschränkungen**

Das Produkt **nicht** benutzen für die folgenden Anwendungen oder in den folgenden Umständen: Polierarbeiten in Kombination mit Schleif-, Schweiß- oder anderen funkenerzeugenden Arbeiten (Von Polier- oder Schleifscheiben stammende Fasern sind hochentzündlich und bergen bei Exposition gegenüber Funken ein hohes Filterbrandrisiko) | Aluminium-Laserschneiden | Fugenhobeln | Absaugung aggressives Rauches und aggressiver Gase (wie von Säuren, alkalihaltigen Stoffen, lithiumhaltiger Lötpaste) | Absaugung heißer Gase (ständig über 70 °C) | Aluminium- und Magnesiumschleifen | Flammsspritzen Absaugung von Zement, Säge- und Holzspänen usw. | Absaugung von Zigaretten, Zigarren, Öltüchern und anderen brennenden Partikeln, Objekten und Säuren | explosionsgefährliche Umstände oder Substanzen/Gase

Produkttyp	<b>KUA-200</b>
Artikelnummer	<i>siehe Bestellinformation</i>
Produktgruppe	Absaugarme
Version	310818/D

Die neueste Version finden Sie immer auf  
[www.plymovent.com](http://www.plymovent.com)