

MDB-2/HV PRO

SISTEMA DE FILTRACIÓN DE ALTO VACÍO

El MDB-2/HV PRO es un sistema centralizado de filtración con soplador integrado para conectarlos a un determinado número*) de pistolas de soldar a través de un conducto de aspiración. El potente soplador de alto vacío está colocado en un cajón de insonorización. Los dos cartuchos filtrantes dentro del cuerpo del filtro reforzado se limpian automáticamente por pulsos de aire comprimido.

Además, el paquete MDB-2/HV PRO incluye un parachispas externo, variador de frecuencia y panel de control inteligente con HMI.

*) El número máx. depende de las especificaciones de la pistola



APLICACIONES

El MDB-2/HV PRO está pensado para usarse en las siguientes aplicaciones:



- soldadura MIG-MAG/GMAW
- soldadura TIG
- soldadura FCAW
- soldadura de arco con electrodo revestido/MMAW
- soldadura de acero inoxidable
- amolado
- pulido
- acabado

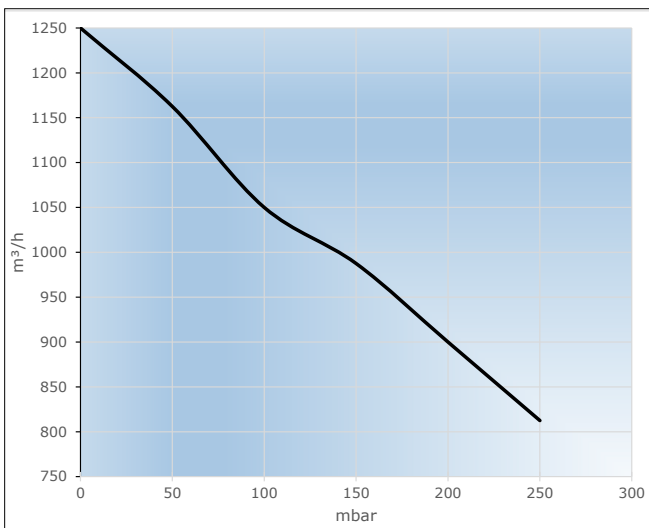
ESPECIFICACIONES

■ Dimensiones y características	
Material (caja):	acero electro zincado (según DIN EN 10152)
• clase de acero	• DC01+ZE
• clase de acero n.º	• 1.0330
Color:	
• caja	• negro RAL 9005
• placas de cubierta	• gris RAL 7035
Peso (neto):	
• base incl. módulo de filtro	• 150 kg
• soplador incl. caja	• 250 kg
Capacidad depósito de polvo	80 litros
Posición de entrada de aire	Lado izquierdo o derecho
■ Cartuchos filtrantes	
Modelo	CART-PTFE/10
Forma	cilindro
Material de filtro	poliéster no tejido BiCo con membrana de PTFE
Superficie del filtro	2 x 10 m ²
Clase de humos de soldadura	W3 según ISO 15012-1:2013
Clasificación filtro	M según DIN EN 60335-69
Lavable	no
■ Sistema de aire comprimido	
Calidad requerida de aire comprimido	seco y sin aceite según ISO 8573-3 clase 6
Presión requerida	5-10 bares

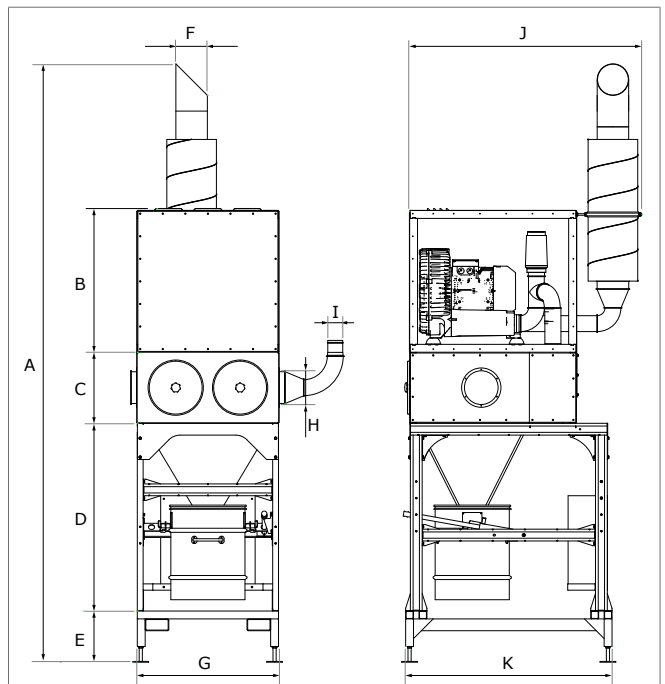
Conexión de aire comprimido	conector enchufable de 8 mm
Consumo de aire comprimido (por pulso)	35 nl
Contenido del depósito de aire comprimido	10 litros
Activación del sistema de limpieza del filtro	controlado por presión, en línea / fuera de línea
■ Soplador	
Modelo	soplador de canal lateral de alto vacío con válvula de descarga
Material	aluminio fundido
Potencia	12,5 kW a 50 Hz 14,5 kW a 60 Hz
<i>El diseño compacto del MDB-2/HV PRO, en combinación con un rendimiento de aire elevado, se consigue usando una tecnología de ventilador de 60 Hz. Deberá instalar el VFD/Panel (variador de frecuencia) suministrado para redes de potencia de 50 Hz (p. ej. en Europa) para que el motor funciona a una frecuencia de 60 Hz, consiguiendo así una potencia de 14,5 kW.</i>	
Número de revoluciones	máx. 3360 rpm (ajustable mediante potenciómetro) *)
*) Sistemas de filtración con VFD/Panel solo	
Presión negativa	máx. 35.800 Pa a 550 m ³ /h
Tensiones de alimentación disponibles	• 380 V/trifásica/50 Hz (435) • 480 V/trifásica/60 Hz (536) • 600 V/trifásica/60 Hz (636)
Nivel de ruido	68 dB(A)
Clase de protección	IP 55
■ Rendimiento	
Capacidad de aspiración	• 1000 m ³ /h a 14.000 Pa • 850 m ³ /h a 23.000 Pa
<i>Véase también la tabla de rendimiento de la página siguiente</i>	
■ Opciones y accesorios	
LightTower Luz de la torre de señales	la luz de la torre de señales se debe usar como dispositivo de señalización adicional

■ Combinaciones de productos	
Soluciones de seguridad anti-incendios SHIELD	todos los componentes de SHIELD, excepto para las válvulas de guillotina
■ Condiciones de entorno	
Temperatura del proceso:	<ul style="list-style-type: none"> • mín. 5 °C (41 °F) • nom. 20 °C (68 °F) • máx. 70 °C (158 °F)
Humedad relativa del aire máx.	80 %
Apto para uso en exteriores	no
Condiciones de almacenamiento	<ul style="list-style-type: none"> • 5-45°C (41-113°F) • humedad relativa máx. 80 %
■ Entrega	
Cuerpo del filtro incl. cartucho filtrante, bastidor y kit de regulación de aire comprimido (CAR-KIT) – Depósito de polvo – Soplador – SparkTrap (parachispas) – Panel (panel de control) – HMI (Interfaz Hombre Máquina) – VFD/Panel (variador de frecuencia)* – Cable de 15 m Panel a HMI – Material de conexión e instalación	
*) Excepto para n.º art. 0000118643	
■ Información para pedidos	
N.º art.:	Modelo:
• 0000118635	MDB-2/HV PRO (435)
• 0000118548	MDB-2/HV PRO (536)
• 0000118638	MDB-2/HV PRO (636)
• 0000118643	MDB-2/HV PRO (sin VFD/Panel)*)
*) Se deberá organizar localmente un arrancador de motor alternativo	
■ Datos de transporte	
Peso bruto (incl. pallet)	
Dimensiones de embalaje (incl. pallet)	
Número máx./pallet	
Tarifa aduanera	

TABLA DE RENDIMIENTO



DIMENSIONES



	mm	pulg.
A	3801	149,6
B	913	35,9
C	450	17,7
D	1194	47,0
E	325	12,8
F	Ø 200	Ø 7,9

	mm	pulg.
G	897	35,3
H	Ø 200	Ø 7,9
I	Ø 100	Ø 3,9
J	1477	58,1
K	1311	51,6

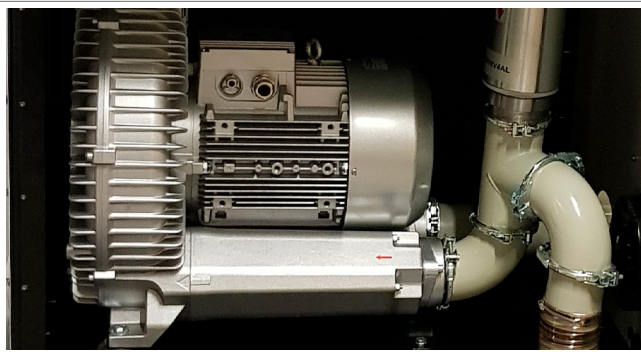
CARACTERÍSTICAS Y VENTAJAS



Control del filtro mediante HMI con pantalla táctil intuitiva; permite el acceso remoto a través de una conexión de red



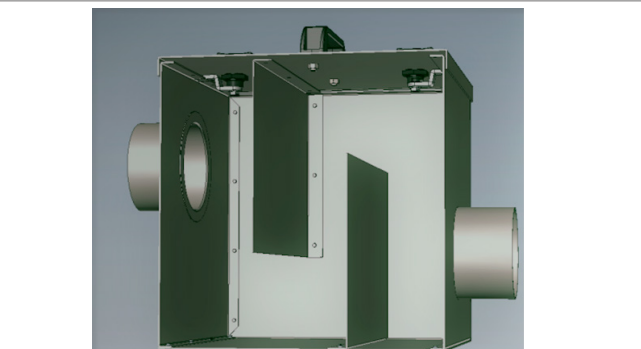
Variador de frecuencia con potenciómetro para un control perfecto de la velocidad del ventilador de 20 a 60Hz



El soplador está colocado en un cajón de insonorización. Un silenciador de conducto adicional en la salida de la unidad mejora aún más el bajo nivel de ruido.



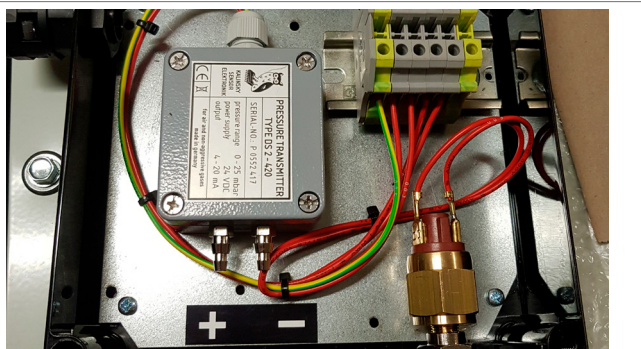
Cavidades en las horquillas de la carretilla para transportar la unidad a su posición final después de la instalación



SparkTrap | Parachispas de laberinto muy efectivo



El amplificador de impulsos efectivo RamAir™: los dos cartuchos filtrantes se limpian individualmente mediante pulsos de aire comprimido



Transmisor de presión e interruptor de detección de aire comprimido para un rendimiento óptimo

APROBACIONES/CERTIFICADOS

	Directiva 2011/65/EC (RoHS) válido desde el 8 de junio 2011
	En ControlPro/Panel (panel de control)
UL 508A	En VFD/Panel (variador de frecuencia) (solo modelos de unidad 536 y 636)
	En motor

Restricciones de aplicación

No use el producto para las siguientes aplicaciones o en las siguientes circunstancias: aplicaciones de pulido en combinación con amolado, soldadura y cualquier otra aplicación que genere chispas (las fibras de los discos de láminas pulidoras o lijadoras son muy inflamables y crean un grave peligro de que se produzcan incendios en los filtros cuando se expongan a chispas) | corte de aluminio por láser | neblina de aceite | neblina de aceite pesada en humos de soldadura | corte por arco aire | aspiración de humos y gases agresivos (p.ej. de ácidos, de alcalinos, de pasta para soldar que contenga litio) | aspiración de gases calientes (más de 70 °C/158 °F continuamente) | amolado de aluminio y magnesio | soldadura con llama | aspiración de cemento, serrín, polvo de madera, etc. | aspiración de cigarrillos, puros, tejidos con aceite y otras partículas, objetos y ácidos que pueden arder | entornos explosivos o sustancias/gases explosivos



Tipo producto	MDB-2/HV PRO
N.º art.	consulte la información de pedido
Categoría del producto	sistemas centralizados de filtración
Versión	120520/0
Compruebe siempre la última versión en www.plymovent.com	