

MULTIDUST™ BANK

ZENTRALES FILTERSYSTEM

Bei MultiDust™ Bank (MDB) handelt es sich um ein aus mehreren modular aufgebauten Komponenten bestehendes zentrales Filtersystem. Es besitzt eine automatische Filterreinigung mittels Druckluftimpulsen, die in jeder Filterpatrone ausgeführt werden.

Der MDB wird mit einem intelligenten Steuerungskasten ControlPro bzw. ControlGo für die Ansteuerung der Magnetventile und des Ventilators geliefert (siehe die separaten Produktdatenblätter).

Der Produkttyp entspricht der Anzahl der Filterpatronen. Größere Konfigurationen auf Anfrage.

Filterpatronen und Absaugventilator sind separat auszuwählen und extra zu bestellen.



Abbildung: MDB-16

ANWENDUNGEN

MultiDust™ Bank ist für folgende Anwendungsbereiche vorgesehen:

- MIG- und MAG-Schweißen, Schutzgasschweißen
- WIG-Schweißen
- Fülldrahtschweißen
- Elektroden- bzw. Lichtbogenhandschweißen

In Kombination mit OilShield (Precoatiersystem) eignet sich die MultiDust Bank™ auch für:

- Ölnebel
- Schwerer Ölnebel in Schweißrauch



TECHNISCHE DATEN

Abmessungen und Eigenschaften

Material (Gehäuse):	elektro-verzinkter Stahl (gemäß DIN EN 10152)
• Stahlsorte	• DC01+ZE
• Werkstoffnr.	• 1.0330

Farbe:	
• Ober- und Seitenplatten	• gelb RAL 1004
• Front- und Rückseite	• grau RAL 7011

Gewicht (netto):	
• MDB-BM/2 (Modul)	80 kg
• MDB-BM/4 (Modul)	109 kg
• MDB-4	300 kg
• MDB-6	380 kg
• MDB-8/H	455 kg
• MDB-8/V	420 kg
• MDB-10/V	480 kg
• MDB-12	575 kg
• MDB-12/H	680 kg
• MDB-12/V	630 kg
• MDB-16	795 kg
• MDB-16/H	1485 kg
• MDB-16/V	805 kg
• MDB-20	915 kg
• MDB-24/H	1135 kg
• MDB-24/V	1110 kg
• MDB-32/H	1485 kg
• MDB-32/V	1435 kg
• MDB-36	1695 kg
• MDB-48/H	2170 kg
• MDB-48/V	2155 kg
• MDB-64	2760 kg

Filterpatronen

Filterpatronen sind nicht mit inbegriffen und müssen separat ausgewählt und bestellt werden. Für detaillierte Produktspezifikationen: siehe das verfügbare Produktdatenblatt.

Verfügbare Filterpatronen:

- CART-D Premium Plus
- CART-D Premium
- CART-D Economy
- CART-C
- CART-E
- CART-PTFE
- CART-MB

Filtermaterial:

- BiCo Spinnvlies-Polyester
- Spinnvlies-Polyester
- Zellulose
- BiCo Spinnvlies-Polyester mit Aluminium-Schicht (antistatisch)
- BiCo Spinnvlies- Polyester + PTFE Imprägnierung
- BiCo Spinnvlies-Polyester + PTFE Membran
- Zellulose mit elektrostatisch geladenem Überzug aus Polypropylen-Mikrofaser

Druckluftsystem

Volumen des Drucklufttanks	11 Liter
Benötigte Druckluftqualität	trocken und ölfrei gemäß ISO 8573-3, Klasse 6
Benötigter Druck	4-5 bar
Druckluftanschluss	Steckanschluss: • Einlass: G 3/8" • Auslass: 12 mm
Druckluftverbrauch	40-50 nl/Stoß

Elektrische Daten


Eingangsspannung für die Magnetventile	24V GS
--	--------

Umgebungsbedingungen

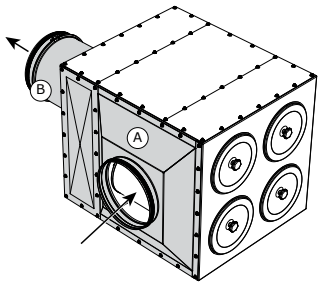
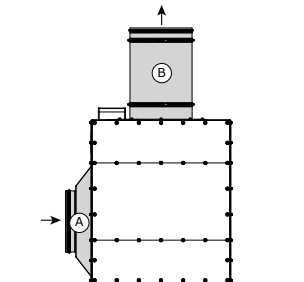
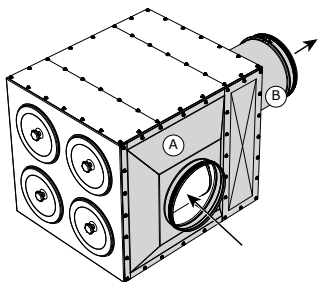
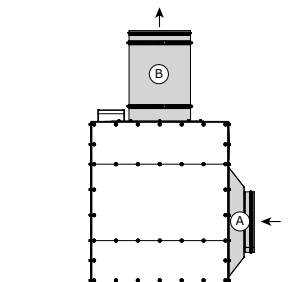
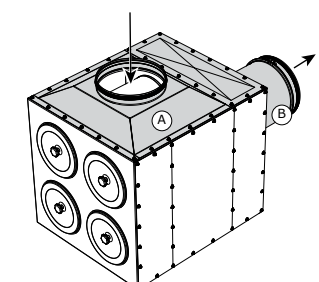
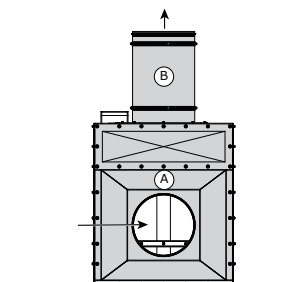
Prozesstemperatur:	
• mind.	• 5 °C
• Nenntemp.	• 20 °C
• max.	• 70 °C
Max. rel. Luftfeuchtigkeit	90 %
Für den Außeneinsatz geeignet	ja, wenn vor Niederschlag geschützt

Lagerbedingungen	<ul style="list-style-type: none"> • 5-45 °C • max. rel. Feuchte: 75 %
Steuerungssystem	
Für die Ansteuerung des MDB-Filterreinigungssystems und des damit verbundenen Ventilators stehen zwei Möglichkeiten zur Verfügung;	
Filtersystem: <ul style="list-style-type: none"> • MDB GO • MDB PRO 	Steueranlagen: <ul style="list-style-type: none"> • ControlGo Intelligenter Steuerungskasten für grundlegende Ventilator-/Filteransteuerung • ControlPro Intelligente Steuer- und Regelungseinheit für umfangreiche Ventilator-/Filteransteuerungsfunktionen; Fernzugriff über Netzwerk. Auslieferung inkl. Staubbehälter-Füllstandsschalter
Optionen und Zubehör	
DB-TROLLEY/80	Untergestell mit Rollen
MD-315/MDB MD-400/MDB MD-500/MDB	Regulierklappe mit abgeschnittenem Blatt
BPF	Vorfiltermodul
PT-1000 PT-2500	Druckgeber
MDB-PG KIT	Druckmesser (für MDB GO)
Lieferumfang	
Filtersystem in modular aufgebauten Komponenten; siehe Tabelle KOMPONENTEN auf Seite 6. Zusätzlich: MDB Abdichtungssätze SealApplicator	
Bestellinformationen	
Art.-Nr.:	
<ul style="list-style-type: none"> • Einzelkomponenten • komplette Filtersysteme 	<ul style="list-style-type: none"> • siehe Tabelle LOGISTIKDATEN auf Seite 7 • siehe Tabelle AUSSTATTUNGSPAKETE auf Seite 7
Logistikdaten	
Bruttogewicht	siehe Tabelle LOGISTIKDATEN auf Seite 7
Verpackungsabmessungen	siehe Tabelle LOGISTIKDATEN auf Seite 7
USt-ID	8421.3920.90

ZULASSUNGEN / ZERTIFIKATE

	
MDB + CART-PTFE/10	W3 (gemäß EN-ISO 21904-2:2020)
MDB + CART-PTFE/15	

EINLASS- UND AUSLASSPOSITIONEN

Mögliche Einlass- (A) und Auslasspositionen (B)	
Seitenansicht	Aufsicht
	
	
	
A MDB-INLET/400 viereckig MDB-INLET/16 viereckig MDB-INLET/500 viereckig MDB-INLET/20 viereckig MDB-INLET/630 viereckig MDB-INLET/24 viereckig	B MDB-OUTLET/400 rund MDB-OUTLET/16 rund MDB-OUTLET/500 rund MDB-OUTLET/20 rund



Beispiel: MDB-16

ANMERKUNG:

Die standardmäßige Version der MDB GO und MDB PRO ist mit quadratischen Einlässen und runden Auslässen ausgestattet.

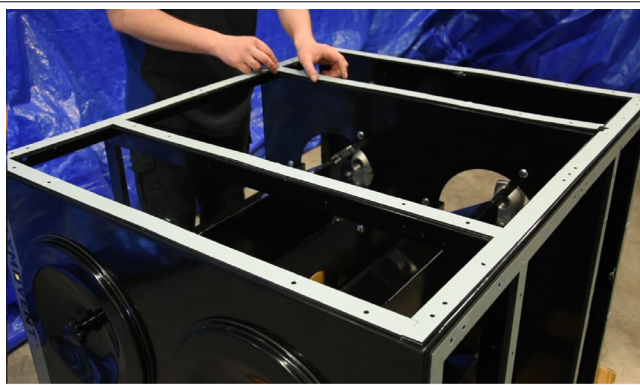
Bestimmte MDB-Einheiten sind jedoch optional mit zylindrischen Ein- und/oder Auslässen erhältlich, die vorher standardmäßig geliefert wurden.

- Die verschiedenen Optionen finden Sie in der Tabelle EIN- UND AUSLASSKOMBINATIONEN auf Seite 6
- Die Artikelnummern entnehmen Sie bitte der Tabelle AUSSTATTUNGSPAKETE auf Seite 7

MERKMALE UND VORTEILE



Modulare Bauweise; erweiterungsfähig für wachsenden Bedarf



Optimale Beständigkeit gegen Unterdruck und Stosswellen durch innovative, doppelseitig klebende AirTight™ Abdichtungstreifen

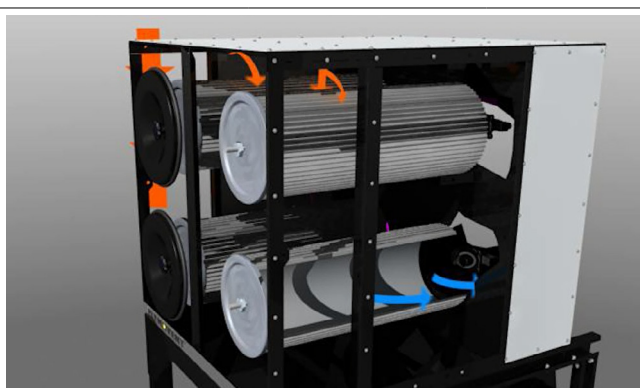
Intelligente Steuerung



ControlGo:
• Steuerungskasten



ControlPro:
• Steuerungskasten
• HMI
• Staubbehälter-Füllstandsschalter



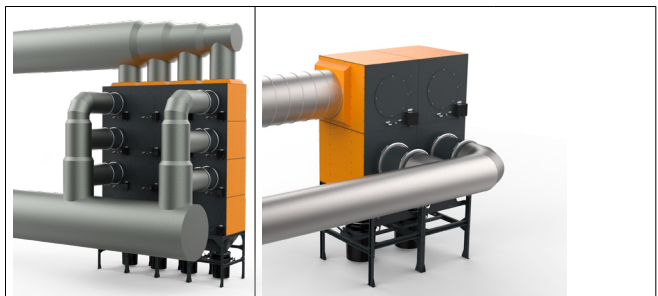
Effiziente Filterung von Staub und Schweißrauch



RamAir™ effektiver Impulsverstärker: individuelle Reinigung der Filterpatronen durch Druckluftimpulse



Handlicher Staubbehälter (80 Liter) auf Untergestell (Option) mit Rollen, incl. Hebestange und Handgriffe



Zahlreiche Anschlussmöglichkeiten für Einlass- und Auslass-Rohrleitungssysteme

Anwendungseinschränkungen

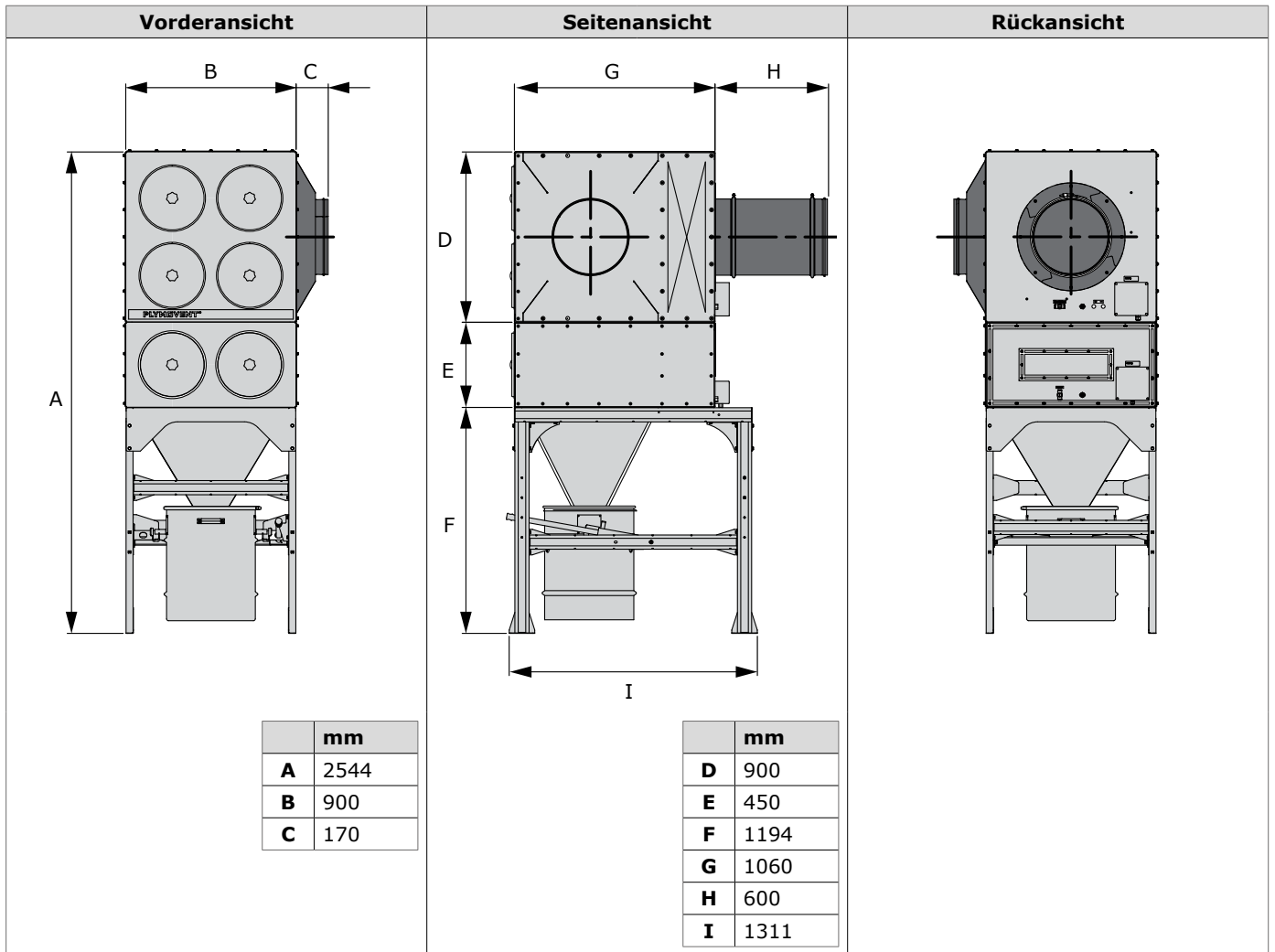
Das Produkt **nicht** benutzen für die folgenden Anwendungen oder in den folgenden Umständen: Polierarbeiten in Kombination mit Schleif-, Schweiß- oder anderen funkenerzeugenden Arbeiten (Von Polier- oder Schleifscheiben stammende Fasern sind hochentzündlich und bergen bei Exposition gegenüber Funken ein hohes Filterbrandrisiko) | Aluminium-Laserschneiden | Ölnebel | Schwerer Ölnebel in Schweißrauch | Fugenhobeln | Absaugung aggressives Rauches und aggressiver Gase (wie von Säuren, alkalihaltigen Stoffen, lithiumhaltiger Lötpaste) | Absaugung heißer Gase (ständig über 70 °C) | Aluminium- und Magnesiumschleifen | Flammsspritzen | Absaugung von Zement, Säge- und Holzspänen usw. | Absaugung von Zigaretten, Zigarren, Öltüchern und anderen brennenden Partikeln, Objekten und Säuren | explosionsgefährliche Umstände oder Substanzen/Gase



Produkttyp	MultiDust™ Bank
Art.-Nr.	siehe Tabelle: AUSSTATTUNGSPAKETE
Produktgruppe	zentrale Filtersysteme
Version	07MAR2023/S

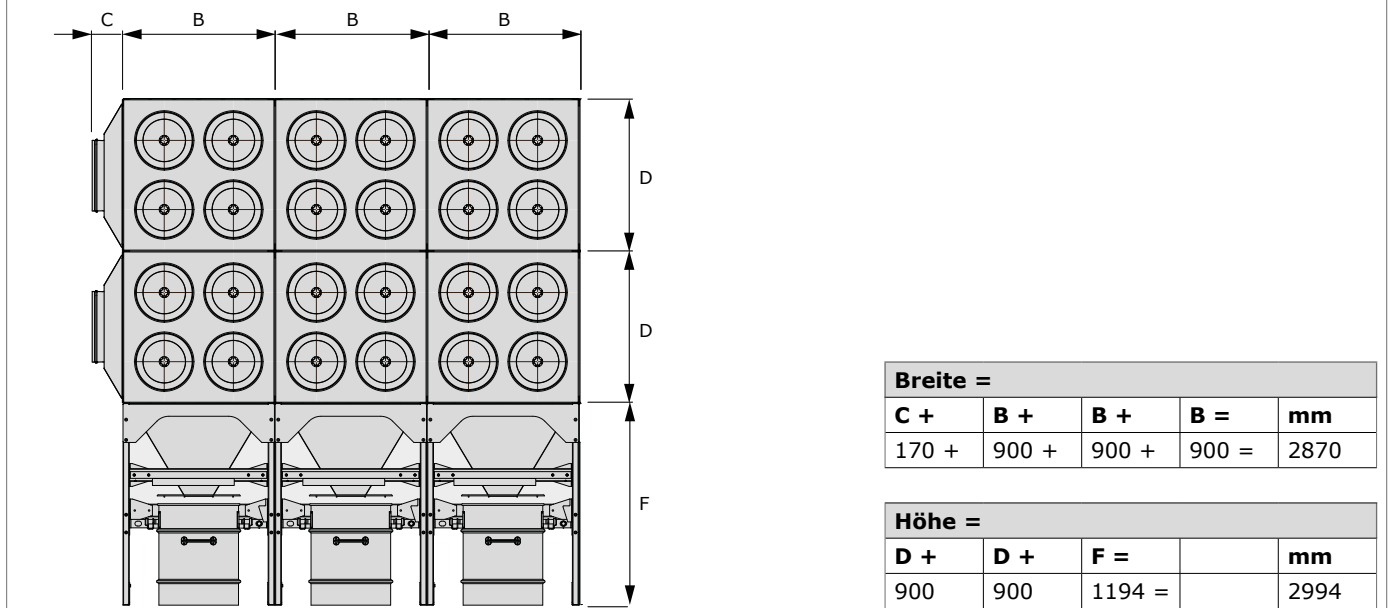
Die neueste Version finden Sie immer auf www.plymovent.com

ABMESSUNGEN UND ANSICHTEN (MDB „STANDARD“) ¹⁾

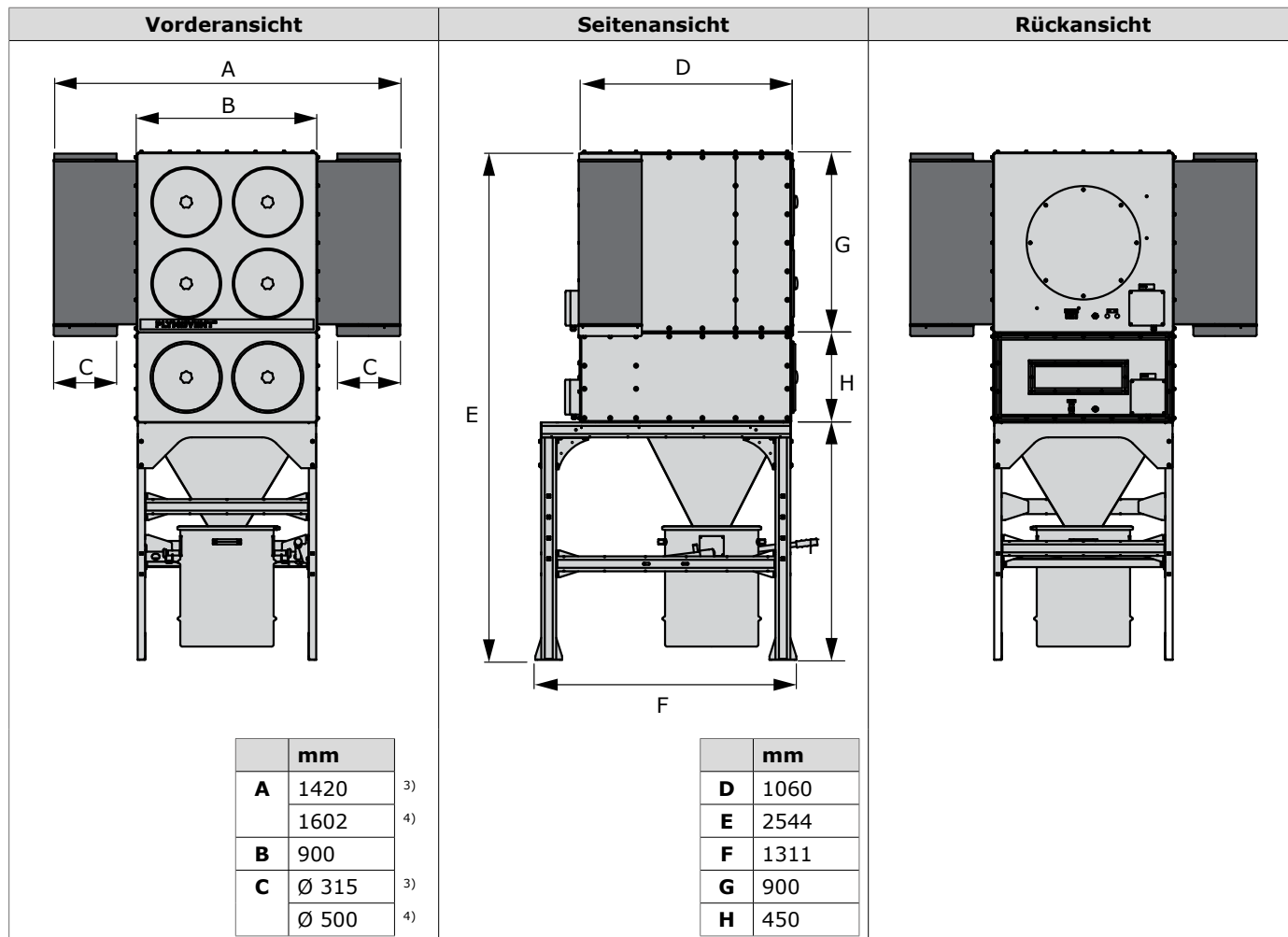


¹⁾ Da es sich beim MultiDust™ Bank um ein modular aufgebautes Filtersystem handelt, treffen die Abmessungen auf alle verfügbaren Konfigurationen zu.

BEISPIEL: MDB-24/H



ABMESSUNGEN UND ANSICHTEN (MDB „ZYLINDRISCH“) ²⁾



²⁾ Da es sich beim MultiDust™ Bank um ein modular aufgebautes Filtersystem handelt, treffen die Abmessungen auf alle verfügbaren Konfigurationen zu.

³⁾ MDB-4 und MDB-6

⁴⁾ MDB-8 bis MDB-20

KOMPONENTEN

Ein MDB-System umfasst folgende Hauptkomponenten:		Filtermodule			Abdeckplatten			Tragrahmen + Staubbehälter				Lufteinlassmodule (viereckig)			Luftauslass (rund)		Steuerungssystem			
Typ	Bauweise	MDB-BM/2	MDB-BM/4	MDB JOIN KIT	MDB-COVER/S	MDB-COVER/M	MDB-COVER/U	MDB-COVER/2	MDB-FRAME	MDB-HOPPER/80	DB-80	DB-TROLLEY/80 ²⁾	MDB-INLET/400	MDB-INLET/500	MDB-INLET/630	MDB-OUTLET/400	MDB-OUTLET/500	ControlGo	ControlPro	Staubbehälter-Füllstandsschalter
MDB-4	viereckig		1		4	3	1		1	1	1	1	1			1				
MDB-6	vertikal	1	1	1	4	3	1	2	1	1	1	1	1			1				
MDB-8/H	horizontal		2	1	6	4	2		2	2	2	2		1			1			
MDB-8/V	vertikal		2	1	6	5	1		1	1	1	1		1			1			
MDB-10/V	vertikal	1	2	2	6	5	1	2	1	1	1	1		1			1			
MDB-12	viereckig	2	2	3	6	4		2	2	2	2	2			1	2				
MDB-12/H	horizontal		3	2	7	5			3	3	3	3			1	2				
MDB-12/V	vertikal		3	2	8	7	1		1	1	1	1			1	2				
MDB-16	viereckig		4	4	4	6	2		2	2	2	2			1		2			
MDB-16/H	horizontal		4	3	8	6			4	4	4	4			1		2			
MDB-16/V	vertikal		4	3	10	9	1		1	1	1	1			1		2			
MDB-18	horizontal	3	3	5	7	5		2	3	3	3	3		2			2			
MDB-20	viereckig	2	4	6	4	6	2	2	2	2	2	2		2			2			
MDB-24/H	horizontal		6	7	6	7	3		3	3	3	3			2		3			
MDB-24/V	vertikal		6	7	4	8	2		2	2	2	2			2		4			
MDB-32/H	horizontal		8	10	8	8	4		4	4	4	4			2		4			
MDB-32/V	vertikal		8	10	4	10	2		2	2	2	2			2		4			
MDB-36	viereckig		9	12	3	9	3		3	3	3	3			3		4			
MDB-##-GO																		1		
MDB-##-PRO																			1	1

2) Option

EIN- UND AUSLASSKOMBINATIONEN

„STANDARD“		„SEITENAUSLASS“		„ZYLINDRISCH“	
Einlass	Auslass	Einlass	Auslass	Einlass	Auslass
					
viereckig	rund	viereckig	zylindrisch	zylindrisch	zylindrisch
Position: • Seite • Oberseite	Position: • Rückseite	Position: • Seite • Oberseite	Position: • Seite • Oberseite • hinter dem Trichter	Position: • Seite • Oberseite	Position: • Seite • Oberseite • hinter dem Trichter

AUSSTATTUNGSPAKETE

MultiDust™ Bank mit intelligentem Steuerungskasten:

ControlGo (Steuerungskasten)

Typ Konfiguration:	Art.Nr.	
	„Standard“	„Seiten- auslass“
MDB-4 GO	0000120874	0000120938
MDB-6 GO	0000120875	0000120939
MDB-8/H GO	0000120876	
MDB-8/V GO	0000120877	0000120940
MDB-10/V GO	0000120878	0000120941
MDB-12 GO	0000120879	
MDB-12/H GO	0000120880	
MDB-12/V GO	0000120881	
MDB-16 GO	0000120882	
MDB-16/H GO	0000120883	
MDB-16/V GO	0000120884	
MDB-18 GO	0000120885	
MDB-20 GO	0000120886	
MDB-24/H GO	0000120887	
MDB-24/V GO	0000120888	
MDB-32/H GO	0000120889	
MDB-32/V GO	0000120890	
MDB-36 GO	0000120891	

ControlPro (Steuerungskasten + HMI)

Typ Konfiguration:	Art.Nr.		
	„Standard“	„Seiten- auslass“	„zylindrisch“
MDB-4 PRO	0000120892	0000120934	0000120135
MDB-6 PRO	0000120893	0000120935	0000120136
MDB-8/H PRO	0000120894		0000120137
MDB-8/V PRO	0000120895	0000120936	0000120138
MDB-10/V PRO	0000120896	0000120937	0000120139
MDB-12 PRO	0000120897		0000120140
MDB-12/H PRO	0000120898		0000120141
MDB-12/V PRO	0000120899		0000120142
MDB-16 PRO	0000120900		0000120143
MDB-16/H PRO	0000120901		0000120144
MDB-16/V PRO	0000120902		0000120145
MDB-18 PRO	0000120903		0000120146
MDB-20 PRO	0000120904		0000120147
MDB-24/H PRO	0000120905		
MDB-24/V PRO	0000120906		
MDB-32/H PRO	0000120907		
MDB-32/V PRO	0000120908		
MDB-36 PRO	0000120909		

LOGISTIKDATEN

Typ	Art.Nr.	Beschreibung	Bruttogewicht	Verpackungsabmessungen	*
			kg	mm	
MDB-BM/2	0000112249	Modul für 2 Filterpatronen	76	1000 x 1200 x 630	*
MDB-BM/4	0000112252	Modul für 4 Filterpatronen	121	1000 x 1200 x 1080	*
MDB-COVER/S	0000301181	Abdeckplatte 890 x 275 mm	3,5	1200 x 300 x 25	
MDB-COVER/M	0000301394	Abdeckplatte 890 x 500 mm	6	1200 x 510 x 25	
MDB-COVER/U	0000301398	Abdeckplatte 890 x 275 mm	3	1200 x 300 x 25	
MDB-COVER/2	0000301400	Abdeckplatte 1050 x 440 mm	6	1200 x 460 x 25	
MDB-FRAME	0000100877	Tragrahmen	60	1350 x 430 x 270	
MDB-HOPPER/80	0000302278	Trichter (Hopper)	25	800 x 1200 x 570	
DB-80	0000111381	Staubbehälter	12,5	600 x 600 x 670	
DB-TROLLEY/80	0000111387	Untergestell mit Rollen	3,5	660 x 660 x 130	
MDB-INLET/400 viereckig	0000300749 0000300760	Lufteinlassmodul Ø 400 mm Lufteinlassmodul Ø 16 Zoll	#	###	
MDB-INLET/500 viereckig	0000300750 0000300761	Lufteinlassmodul Ø 500 mm Lufteinlassmodul Ø 20 Zoll	#	###	
MDB-INLET/630 viereckig	0000300759 0000300763	Lufteinlassmodul Ø 630 mm Lufteinlassmodul Ø 24 Zoll	#	###	
MDB-OUTLET/400 rund	0000117066 0000117148	Luftauslass Ø 400 mm Luftauslass Ø 16 Zoll	#	###	
MDB-OUTLET/500 rund	0000115091 0000117149	Luftauslass Ø 500 mm Luftauslass Ø 20 Zoll	#	###	
MDB-JOIN-KIT	0000100885	Befestigungsmaterial	0,15	250 x 330 x 40	
Filterpatrone	<i>Je nach Typ</i>			335 x 335 x 780	

* incl. Palette