

## MINIMAN-75

### UTSUGSARM

MiniMan-75 är en kompakt, flexibel arm som är idealisk för alla typer av begränsade damm- och rökutsläppningar.

Armen är försedd med utvändiga friktionsleder. De invändiga rören hålls på plats av en gasfjäder (stående arm) eller en balansrem (hängande arm). Denna konstruktion säkerställer att armen rör sig smidigt.

Armen MiniMan-75 finns i fyra olika typer. De specifika TopGrade-armarna har en distinkt färg och är avsedda att användas i rena arbetsmiljöer, såsom i laboratorier.



MiniMan typ  
MM-75-1.0/S



MiniMan typ  
MM-75-1.0/H

### TILLÄMPNINGAR

Standardarmen MiniMan-75 (gul) är avsedd för användning för följande tillämpningar:

- lödrok
- luftburet damm
- ångor från lösningsmedel



Armen MiniMan-75 TopGrade (helt vit) är särskilt lämplig att användas i laboratorier inom farmaceutisk och kemisk industri, samt inom livsmedelsindustrin.



### SPECIFIKATIONER

#### Dimensioner och egenskaper

Diameter	Ø 75 mm	
Material:	<ul style="list-style-type: none"> <li>• rör</li> <li>• slangar</li> </ul>	
	<ul style="list-style-type: none"> <li>• aluminium</li> <li>• PVC med intern stålspiral; flamskyddad</li> </ul>	
Färg:	standardarm	TopGrade
• rör	• gul RAL 1004	• vit RAL 9010
• slangar	• svart	• vit

#### Prestanda

Rekommenderat flöde	100-250 m <sup>3</sup> /h
• minsta luftflöde	• 100 m <sup>3</sup> /h

#### Förvarings- och användningsförhållanden

Processtemperatur:	<ul style="list-style-type: none"> <li>• min. 5 °C</li> <li>• nom. 20 °C</li> <li>• max. 70 °C</li> </ul>
Max. relativ fuktighet	90 %
Lämplig för användning utomhus	nej
Lagring	<ul style="list-style-type: none"> <li>• 5-45 °C</li> <li>• relativ fuktighet max. 80 %</li> </ul>

#### Tillval och tillbehör

DAMPER-75	tätslutande spjäll
MM-001/B	rund utsugningshuv Ø 150 mm
MM-004	transparent kupolhuv Ø 385 mm
MM-005	bordsfäste (endast för MiniMan S typer)

#### Produktkombinationer

PA-110/160   PA-220/160	pelare + kanaler
Utsugsfläkt:	lämplig för:
• FUA-1800	• 3-4 MiniMan armar
• FUA-2100	• 5-6 MiniMan armar
• FUA-3000	• 9-10 MiniMan armar
• FUA-4700	• 15-16 MiniMan armar

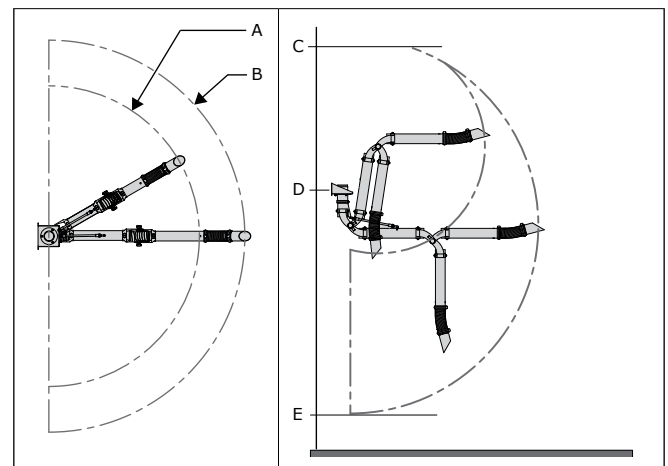
#### Leveransomfattning

Utsugsarm, inklusive monteringsfäste (helt monterat)

#### Beställningsinformation

Antal/förpackning	1
<b>Logistikdata</b>	
Leveransens mått	1100 x 300 x 200 mm
Max. antal/pall	10
Harmoniserad tullkodex	84219990

### ARBETSOMRÅDE

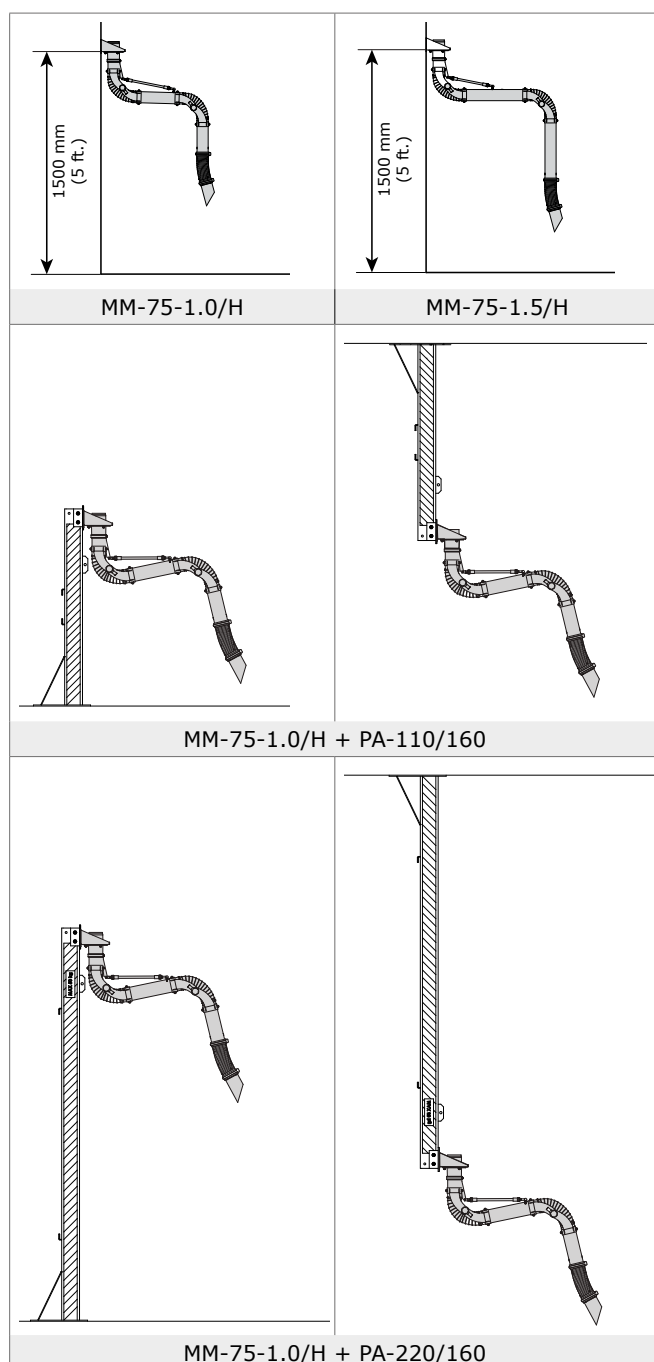


	MM-75-1.0/H	MM-75-1.5/H	
A	1160 mm		Höjd från golvet
B		1512 mm	
C	2250 mm	2500 mm	
D	1500 mm	1500 mm	
E	750 mm	250 mm	

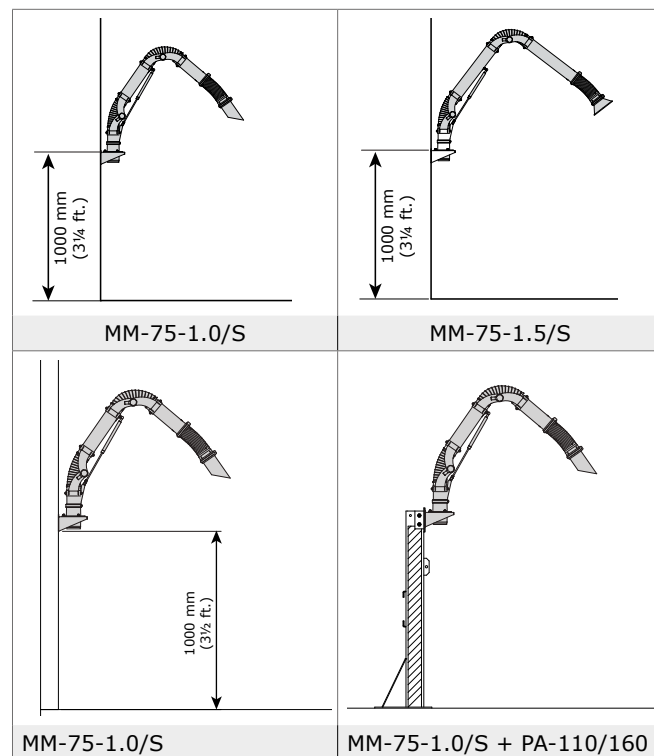
## Återstående specifikationer

Typ	MM-75-1.0/H	MM-75-1.5/H	MM-75-1.0/S	MM-75-1.5/S
<b>■ Dimensioner och egenskaper</b>				
Monteringsposition	hängande	hängande	stående	stående
Längd (nom)	1 m	1,5 m	1 m	1,5 m
Vikt (netto)	4 kg	4,5 kg	4 kg	4,5 kg
<b>■ Beställningsinformation</b>				
Artikelnr:				
• gul arm	0000101100	0000101104	0000101102	0000101106
• vit arm (TopGrade)	0000101112	0000101114	0000101113	0000101115
<b>■ Logistikdata</b>				
Bruttovikt	4,5 kg	5 kg	4,5 kg	5 kg

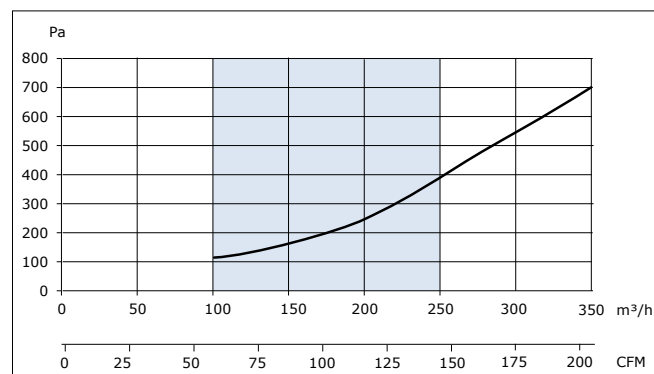
### MONTERINGSEXEMPEL "H"-TYPER



### MONTERINGSEXEMPEL "S"-TYPER



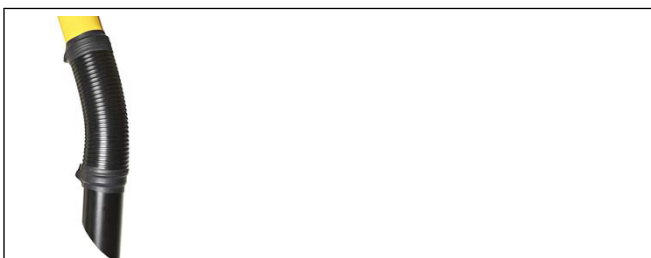
### TRYCKFALL



## FUNKTIONER OCH FÖRDELAR



Utvändiga friktionsleder ("ClearThru"-konstruktion), vilket ger maximal lufthastighet, ett begränsat tryckfall och låg bullernivå



Halvstyv slang med munstycke



Speciell TopGrade-version för rena arbetsmiljöer

### Tillämpning begränsningar

Använd **inte** produkten i kombination med ett filter för följande tillämpningar eller vid följande omständigheter: polering i kombination med slipning, svetsning eller andra tillämpningar som genererar gnistor (fibrer från polering eller slipmedel från slipskivor är mycket lättantändliga och utgör en stor risk för filterbränder när det utsätts för gnistor) | laserskärning av aluminium | oljedimma | tung oljedimma i svetsröken | ljusbågsskärning | utsug av aggressiv rök eller gaser (tex. från syror, från alkalier, från lödpasta som innehåller litium) | utsug av heta gaser (mer än 70 grader Celsius kontinuerlig) | slipning av aluminium och magnesium | termisk sprutning | utsug av våt cement, sågdam, trädamm mm | utsug av cigaretter, cigarrer, oljiga trasor eller andra brinnande partiklar, föremål och syror | explosiva miljöer eller explosiva ämnen/gaser



Produkttyp

**MiniMan-75**

Artikelnr

se *beställningsinformation*

Produktkategori

utsugsarmar

Version

070223/0

Kontrollera alltid senaste versionen på  
[www.plymovent.com](http://www.plymovent.com)