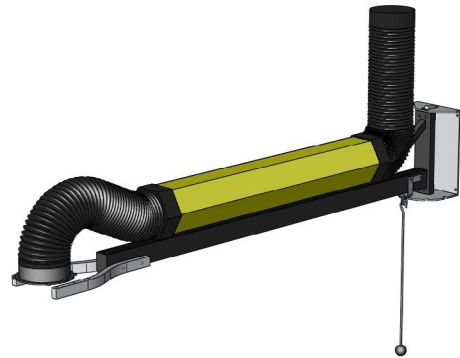


## NEC-2

### VERLÄNGERUNSKRAN

Der NEC-2 ist ein Verlängerungskran, der gebraucht wird um die Reichweite eines Absaugarms zu verlängern. Hierdurch gibt es ein größerer Arbeitsbereich und/oder können mehrere Arbeitsplätze bedient werden.

Der NEC-2 ist mit dem *HandyStop*-System versehen um der Basisteil in der gewünschten Position festzustellen (5 Möglichkeiten).



#### ANWENDUNGSBEREICH

Der NEC-2 ist nur für die folgenden Anwendungen geeignet:

- MIG-MAG/GMAW Schweißen
- WIG Schweißen
- FCAW Schweißen
- Elektroden-/MMAW-Schweißen



Den NEC-2 nicht benutzen für die folgenden Anwendungen oder in den folgenden Umständen:

- Fugenhobeln
- Aluminium-Laserschneiden
- Absaugung aggressives Rauches und aggressiver Gase (wie von Säuren, alkalihaltigen Stoffen, lithiumhaltiger Lötpaste)
- Absaugung heißer Gase (ständig über 45°C)
- Aluminium- und Magnesiumschleifstaub
- Flammenspritzen
- Absaugung von Zement, Säge- und Holzspänen usw.
- Absaugung von Zigaretten, Zigarren, Öltüchern und anderen brennenden Partikeln, Objekten und Säuren
- explosionsgefährlichen Umstände oder Substanzen/Gase



#### SPEZIFIKATIONEN

##### ■ Abmessungen und physikalische Eigenschaften

Länge	2 m
Durchmesser	203 mm
Material:	
• Rohre	• Polypropylen Copolymer mit UV-Stabilisierung
• Schläuche	• PVC mit Spiralverstärkung
• Basisteil	• Stahl
• Wandkonsole	• galvanisierter Stahl
Höchsttemperatur (kontinuierlich):	
• Rohre	• 80°C
• Schläuche	• 80°C
Farbe:	
• Rohre	• gelb RAL 1028
• Schläuche	• grau RAL 7024
• Basisteil	• schwarz RAL 9005
Max. Belastung	50 kg
Gewicht (netto)	37,8 kg

##### ■ Umgebungsbedingungen

Betriebstemperatur:	
• min.	• 5°C
• nom.	• 20°C
• max.	• 45°C
Max. relative Feuchtigkeit	80%
Ausseneinsatz zugelassen	nein
Lagerbedingungen	• 5-45°C • relative Feuchtigkeit max. 80%

##### ■ Produktkombinationen

EXT NEC-4	Verlängerungssatz 2 m
Flex-3/4, UltraFlex-3/4	Absaugarm

##### ■ Lieferumfang

Verlängerungskran auf Basisteil, incl. Wandkonsole - HandyStop Stange - Schlauch 115 cm (3) - Manschette (4) - Schlauchklemme (2) - Aufkleber 'max. 50 kg' - Befestigungsmaterial


##### ■ Bestellinformation

Artikelnummer	7920122000
Anzahl/Verpackung	1

##### ■ Versandinformationen

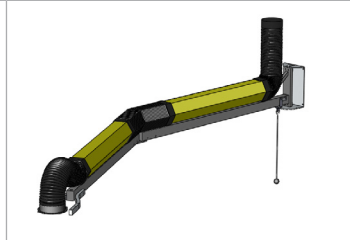
Bruttogewicht	42,2 kg
Verpackungsabmessungen	
Max. Anzahl/Palette	8
USt-ID	8421.9900.99
Ursprungsland	die Niederlande

##### ■ Genehmigungen/Zertifikate

 <b>RoHS</b>	Richtlinie 2011/65/EC (RoHS) gültig ab 8. Juni 2011
--------------------------------------------------------------------------------------------------	-----------------------------------------------------

## EIGENSCHAFTEN

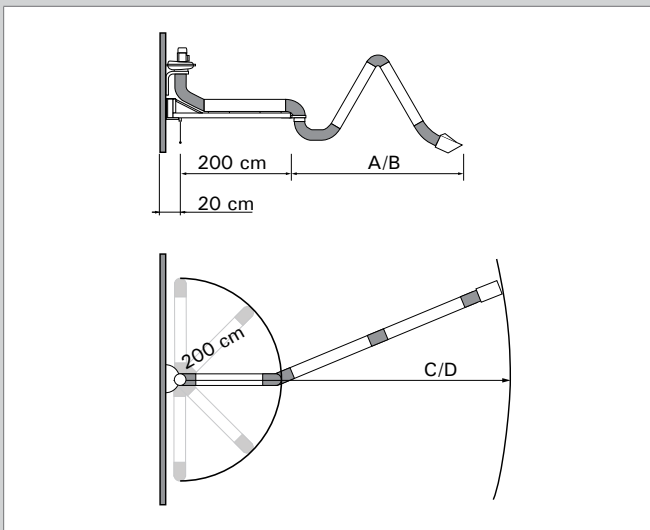
NEC-2 + Verlängerung  
EXT NEC-4



HandyStop

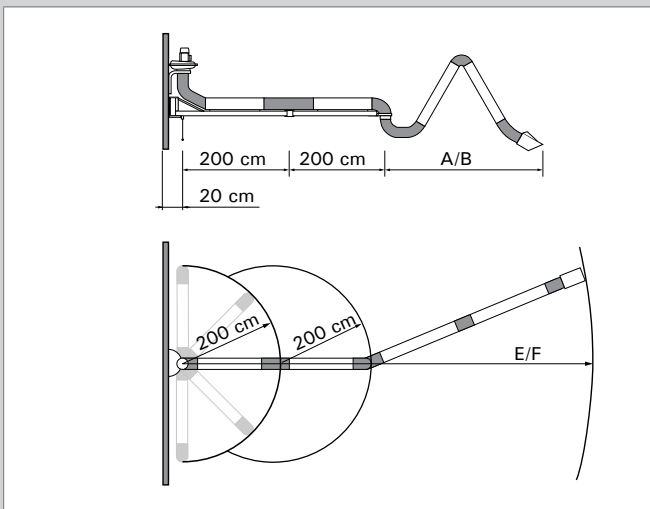


## REICHWEITE



NEC-2 + Absaugarm

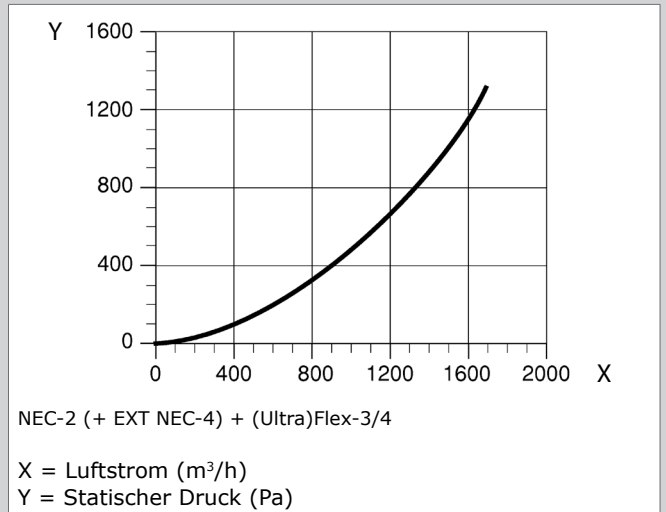
- A = (Ultra)Flex-3 = max. 330 cm
- B = (Ultra)Flex-4 = max. 430 cm
- C = NEC-2 + (Ultra)Flex-3 = max. 530 cm
- D = NEC-2 + (Ultra)Flex-4 = max. 630 cm



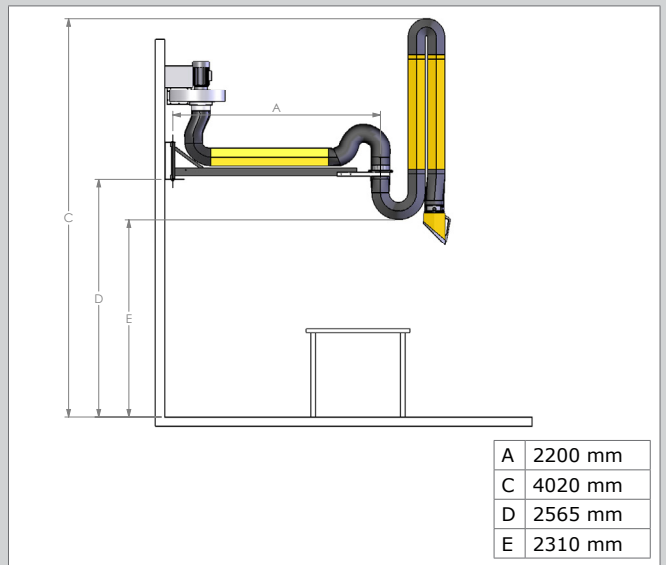
NEC-2 + EXT NEC-4 + Absaugarm

- A = (Ultra)Flex-3 = max. 330 cm
- B = (Ultra)Flex-4 = max. 430 cm
- E = NEC-2 + EXT NEC-4 + (Ultra)Flex-3 = max. 730 cm
- F = NEC-2 + EXT NEC-4 + (Ultra)Flex-4 = max. 830 cm

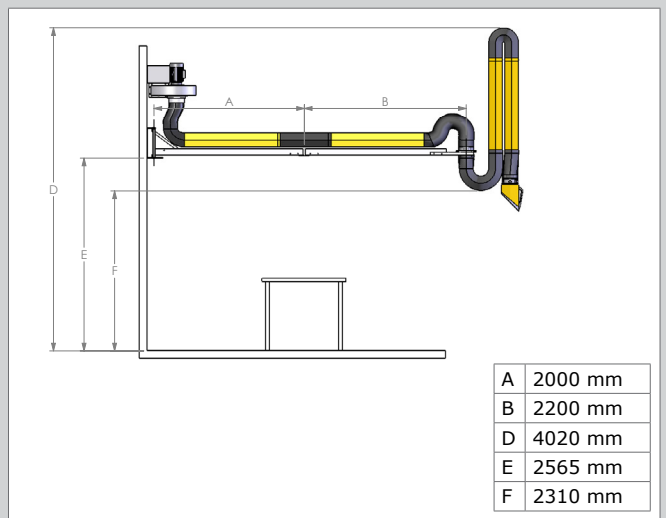
## DRUKVERLUST



## MONTAGEABMESSUNGEN



NEC-2 + (Ultra)Flex-4



NEC-2 + EXT NEC-4 + (Ultra)Flex-4

Produkttyp	<b>NEC-2</b>
Artikelnummer	7920122000
Produktgruppe	Absaugarme/-Schläuche
Version	221020/C

Die neueste Version finden Sie immer auf [www.plymovent.com](http://www.plymovent.com)