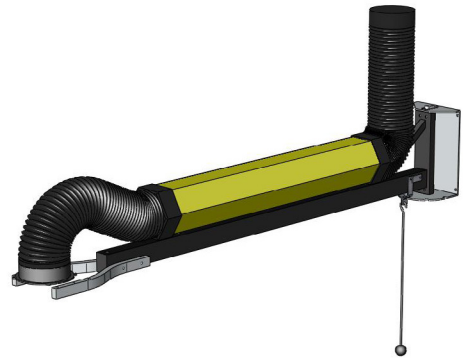


NEC-2

FÖRLÄNGNINGSBOM

NEC-2 är en väggmonterad förlängningskran. Den används för att utöka räckvidden för en utsugsarm till att täcka mycket stora och/eller flera arbetsområden.

NEC-2 är försedd med *HandyStop*-systemet för att låsa fundamentet i önskat läge (5 möjligheter).



APPLIKATIONER

NEC-2 är avsedd att användas för följande applikationer:

- MIG-MAG/GMAW-svetsning
- TIG-svetsning
- rörtråds-svetsning
- pinn/MMAW-svetsning



Använd **inte** NEC-2 för följande applikationer eller under följande omständigheter:

- bågskäring
- aluminiumlaserskäring
- utsug av aggressiv rök och gaser (t.ex. från syror, baser, lodpasta som innehåller litium)
- utsug av heta gaser (mer än 45°C kontinuerligt)
- slipning av aluminium och magnesium
- termisk sprutning
- utsug av cement-, såg-, trästoff m.m.
- suga upp cigaretter, cigarrer, oljiga trasor eller brinnande partiklar, föremål och syror
- explosiva miljöer eller explosiva ämnen/gaser



TEKNISKA DATA

Dimensioner och egenskaper

Längd	2 m
Diameter	203 mm
Material:	
• rören	• polypropylen-co-polymer med UV-stabilisering
• slangar	• PVC med metallfjädrar
• bas	• stål
• väggfäste	• galvaniserat stål
Max. temperatur (kontinuerligt):	
• rören	• 80°C
• slangar	• 80°C
Färg:	
• rören	• gul RAL 1028
• slangar	• grå RAL 7024
• bas	• svart RAL 9005
Max. belastning	50 kg
Vikt (netto)	37,8 kg

Omgivande förutsättningar

Arbetstemperatur:	
• min.	• 5°C
• nom.	• 20°C
• max.	• 45°C
Max. relativ fuktighet	80%
Användning utomhus	ingen
Lagring	• 5-45°C
	• relativ fuktighet max. 80%

Produktkombinationer

EXT NEC-4	förlängning 2 m
Flex-3/4, UltraFlex-3/4	utsugsarm

Leverans

Förlängningskran på fundament, inkl. väggmonteringsfäste - HandyStop-stång - Slang 115 cm (3) - Bussning (4) - Slangklämma (2) - Klistermärke 'max. 50 kg' - Metalldelar

Beställningsinformation

Artikelnummer	7920122000
Antal/paket	1

Leveransspecifikation

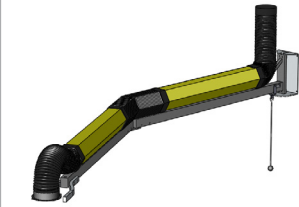
Bruttovikt	42,2 kg
Paketdimension	
Max. antal/pall	8
Tariffkoda	8421.9900.99
Ursprungsland	Nederländerna

Godkännanden/certifikat

	Direktiv 2011/65/EC (RoHS) giltigt från 8 juni 2011
--	---

KÄNNETECKEN

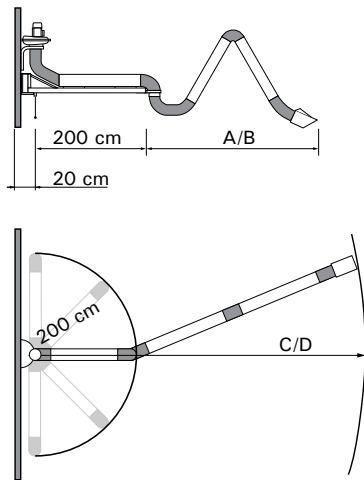
NEC-2 + förlängning
EXT NEC-4



HandyStop

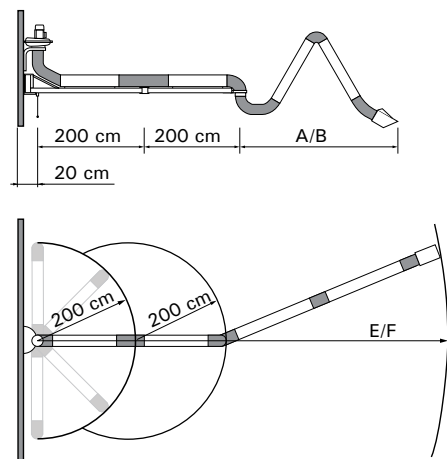


RÄCKVIDD



NEC-2 + utsugsarm

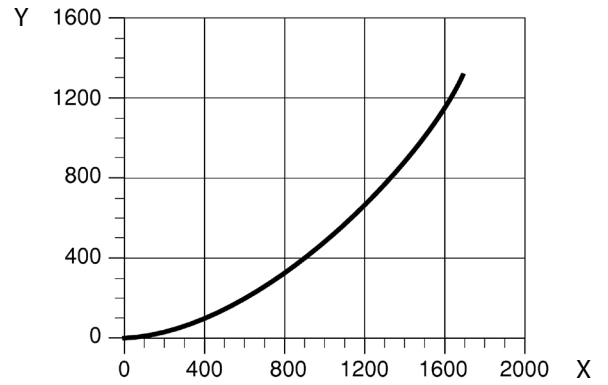
- A = (Ultra)Flex-3 = max. 330 cm
- B = (Ultra)Flex-4 = max. 430 cm
- C = NEC-2 + (Ultra)Flex-3 = max. 530 cm
- D = NEC-2 + (Ultra)Flex-4 = max. 630 cm



NEC-2 + EXT NEC-4 + utsugsarm

- A = (Ultra)Flex-3 = max. 330 cm
- B = (Ultra)Flex-4 = max. 430 cm
- E = NEC-2 + EXT NEC-4 + (Ultra)Flex-3 = max. 730 cm
- F = NEC-2 + EXT NEC-4 + (Ultra)Flex-4 = max. 830 cm

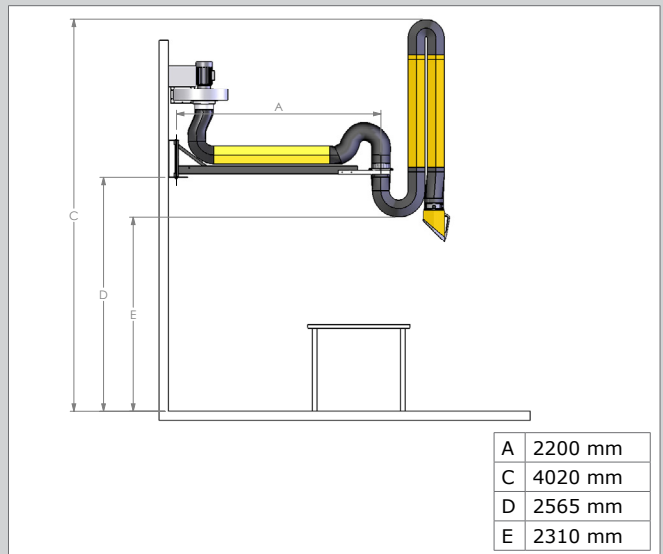
TRYCKFALL



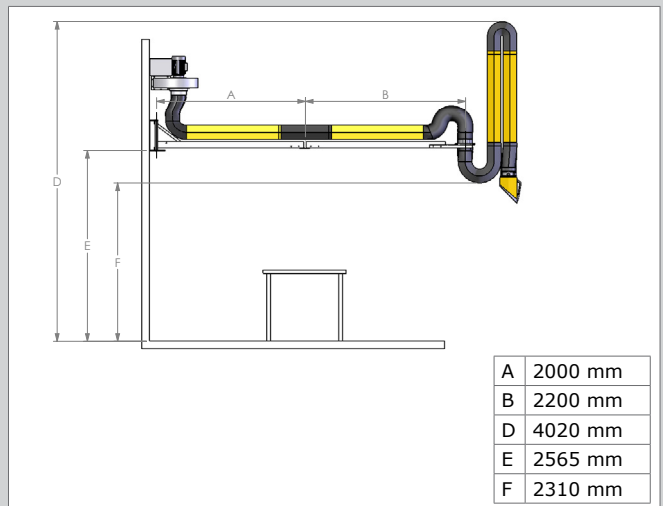
NEC-2 (+ EXT NEC-4) + (Ultra)Flex-3/4

X = Luftflöde (m³/h)
Y = Statiskt tryck (Pa)

MONTERING MÄTNINGAR



NEC-2 + (Ultra)Flex-4



NEC-2 + EXT NEC-4 + (Ultra)Flex-4

Produkttyp	NEC-2
Art. Nr.	7920122000
Produktkategori	Utsugsarmar/-slangar
Utgåva	221020/B

Senast versionen finns alltid på www.plymovent.com