

## SFD

### STATIONÄRER SCHWEIßBRAUCHFILTER

Der SFD ist eine Wandfilteranlage für Gebrauch mit einem (FAN-28 oder FAN-42) oder zwei (FAN-28) Ventilatoren und Absaugarmen.

Der SFD enthält einen Aluminium Funkenfänger und einen viereckigen Zellulose-Einwegpatronenfilter. Dieser Patronenfilter ist mit einem Precoat versehen um die Filterstandzeit zu verlängern und den Filterwirkungsgrad zu verbessern. Eine Filterverschmutzungsanzeige zeigt an, wann der Filter ausgetauscht werden muss. Der SFD braucht keine Elektrizität.



#### ANWENDUNGSBEREICH

Der SFD ist nur für die folgenden Anwendungen geeignet:

- MIG-MAG/GMAW Schweißen (Jahresverbrauch: <700 kg/1500 lbs)
- WIG Schweißen
- FCAW Schweißen (Jahresverbrauch: <700 kg/1500 lbs)
- stick/MMAW Schweißen (Jahresverbrauch: <500 kg/1100 lbs)



Den SFD **nicht** benutzen für die folgenden Anwendungen oder in den folgenden Umständen:

- Fugenhobeln
- Aluminium-Laserschneiden
- Ölnebel
- schwerer Ölnebel in Schweißrauch
- Absaugung aggressives Rauches und aggressiver Gase (wie von Säuren, alkalihaltigen Stoffen, lithiumhaltiger Lötpaste)
- Absaugung heißer Gase (ständig über 45°C/113°F)
- Aluminium- und Magnesiumschleifstaub
- Flammenspritzen
- Absaugung von Zement, Säge- und Holzspänen usw.
- Absaugung von Zigaretten, Zigarren, Öltüchern und anderen brennenden Partikeln, Objekten und Säuren
- explosionsgefährlichen Umstände oder Substanzen/Gase



#### SPEZIFIKATIONEN

■ Abmessungen und physikalische Eigenschaften	
Material	Polypropylen
Farbe:	
• Filterhaube	• gelb RAL 1028
• Boden Gehäuse	• grau RAL 7024
Gewicht (netto)	30 kg (66 lbs)

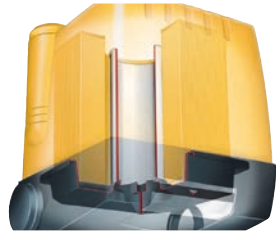
#### FILTER

Material:	
• Vorfilter	• Aluminium
• DuraFilter FCC 50	• Zellulose imprägniert mit Phenolharz + Polyurethan + Pappe
Filterfläche:	
• Vorfilter	• 0,5 m <sup>2</sup> (5.38 ft <sup>2</sup> )
• DuraFilter FCC 50	• 50 m <sup>2</sup> (538 ft <sup>2</sup> )
Behandlung	SurfacePlus Precoat auf DuraFilter FCC-50

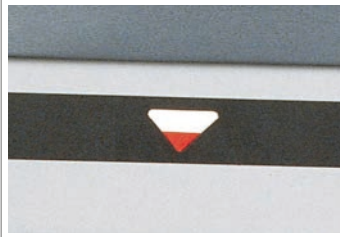
Wirkungsgrad:	
• Vorfilter	• 80% < 90%
• DuraFilter FCC-50	• > 99%
Filterklasse:	
• Vorfilter	• G3 laut DIN EN 779
• DuraFilter FCC-50	• M laut NEN EN IEC 60335-2-69
■ Leistung	
Luftstrom:	
• 1 Arm	• 1250 m <sup>3</sup> /h (735 CFM)
• 2 Arme	• 1700 m <sup>3</sup> /h (1000 CFM)
■ Umgebungsbedingungen	
Betriebstemperatur:	
• min.	• 5°C (41°F)
• nom.	• 20°C (68°F)
• max.	• 45°C (113°F)
Max. relative Feuchtigkeit	80%
Ausseneinsatz zugelassen	nein
Lagerbedingungen	• 5-45°C (41-113°F) • relative Feuchtigkeit max. 80%
■ Produktkombinationen	
FAN-28/42	Absaugventilator
T-Flex, Flex-2 (Ultra)Flex-3/4, UltraFlex-4/LowCeiling	Absaugarm
■ Lieferumfang	
Filteranlage - Montageplatte	
■ Bestellinformation	
Artikelnummer	7435000000
Anzahl/Verpackung	1
■ Versandinformationen	
Bruttogewicht	41 kg (90.5 lbs)
Verpackungsabmessungen	88 x 79 x 102 cm (34.6 x 31.1 x 40.2 in.)
Max. Anzahl/Palette	2
USt-ID	8421.39.2090
Ursprungsland	Niederlande

## EIGENSCHAFTEN

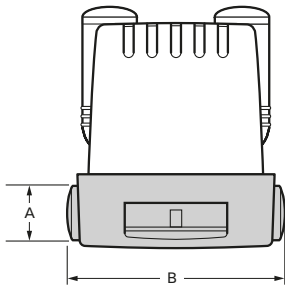
Grosse Filterfläche



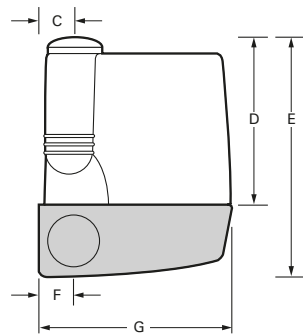
Filterverschmutzungs-  
anzeige



## ABMESSUNGEN

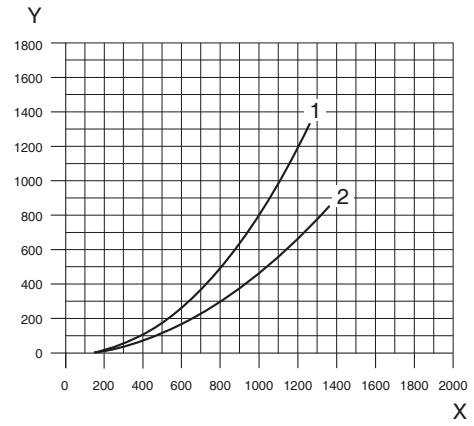


	mm	inch
A	Ø 160-200	Ø 6.30-7.87
B	810	31.9



	mm	inch
C	130	5.12
D	640	25.2
E	900	35.4
F	130	5.12
G	730	28.7

## DRUCKVERLUST



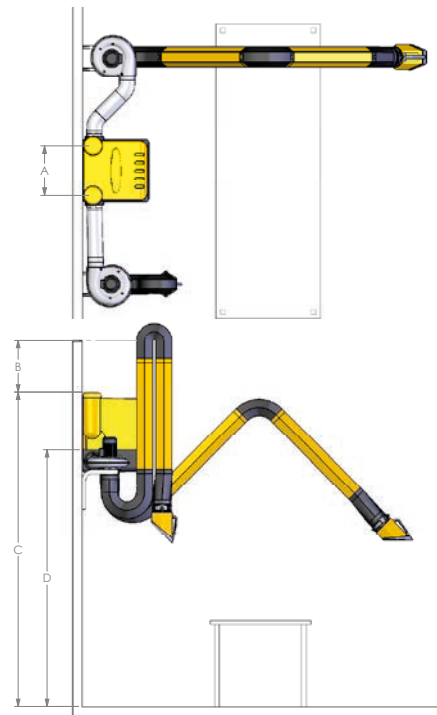
X = Luftstrom (m<sup>3</sup>/h)

Y = Statischer Druck (Pa)

1 = Verschmutzter Filter

2 = Sauberer Filter

## MONTAGEABMESSUNGEN



	mm	inch	Bemerkungen
A	520	20.5	
B	min. 700	min. 27.5	zum Filteraustausch
C	3425	134.8	
D	2745	108.1	Höhe Montageplatte SFD

SFD + 2x (Ultra)Flex-4

Produkttyp

**SFD**

Artikelnummer

743500000

Produktgruppe

Stationäre Schweißrauchfilter

Version

110414/E

Die neueste Version finden Sie immer auf [www.plymovent.com](http://www.plymovent.com)