

SPARKSHIELD (metrisch)

ZYKLON FUNKENFÄNGER

Der Funkenfänger SparkShield bietet hocheffektive Beseitigung von Funken und glimmenden Zigaretten, der darüber hinaus auch als sehr effektiver Vorabscheider für die Reduktion der Staubbelastung eines nachgeschalteten Filtersystems dienen kann.

Der SparkShield muss in horizontaler Position eingebaut werden. Das trennbare Gehäuse ermöglicht eine Wartung ohne Zerlegung der Rohrleitungen.

Im Lieferumfang des SparkShields sind ein Staubbehälter von 13 und 25 Litern Inhalt enthalten. Der Abstand zwischen Funkenfänger und Staubbehälter kann mit einer Rohrleitung (Ø 200 mm) vergrößert werden.



ANWENDUNGSBEREICH

Der SparkShield ist Bestandteil der Brandschutzserie SHIELD von Plymovent und wird für den Einsatz in Anwendungen mit hohem Brandrisiko empfohlen, z. B.:



- Roboterschweißen von öligen Stanzprodukten
- Roboter- und Automatschweißen von öligen Materialien
- Handschweißen von öligen Materialien
- Schneidische
- Überwachung von Schulen und anderen Bereichen mit einem hohen Brandrisiko infolge von Zigarettenkippen

SPEZIFIKATIONEN

Abmessungen und physikalische Eigenschaften

| | | |
|-----------|--|---|
| Material: | <ul style="list-style-type: none"> • Einlass + Auslass • SparkTwist • Staubbehälter • Schlauch | <ul style="list-style-type: none"> • pulverbeschichteter Stahl • verzinkter Stahl • Blech • Glasfaser/Kevlar/Metall |
|-----------|--|---|

| | | |
|--------|---|--|
| Farbe: | <ul style="list-style-type: none"> • Einlass • Auslass • Staubbehälter • Schlauch | <ul style="list-style-type: none"> • grau RAL 7011 • grau RAL 7035 • naturell • grau/schwarz |
|--------|---|--|

Produktkombinationen

Siehe das Anwendungsdatenblatt über Plymovent's SHIELD Brandschutzlösungen für die empfohlenen Produktkombinationen

Als Funkenfänger in der Ansaugleitung eines zentralen Filtersystems

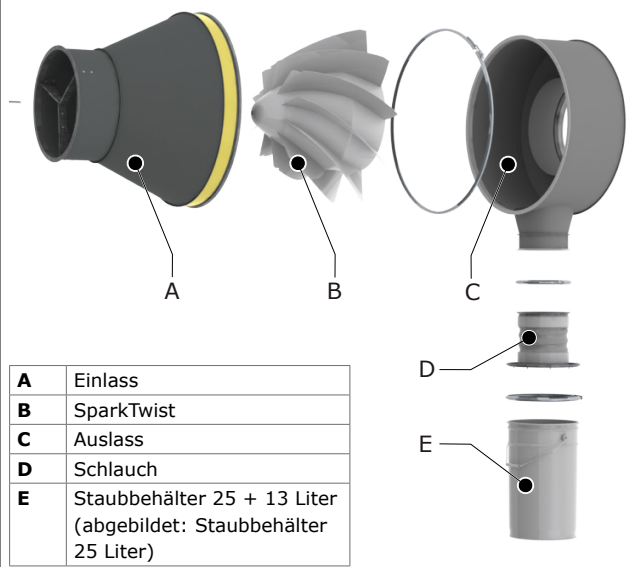
Lieferumfang

Funkenfänger, bestehend aus Einlass mit SparkTwist und Auslass, Anschluss mit Spannband - Staubbehälter 13 Liter + 25 Liter - Staubbehälterdeckel incl. Anschlussflansch + Schlauch - Befestigungsmaterial für Rohrleitungen

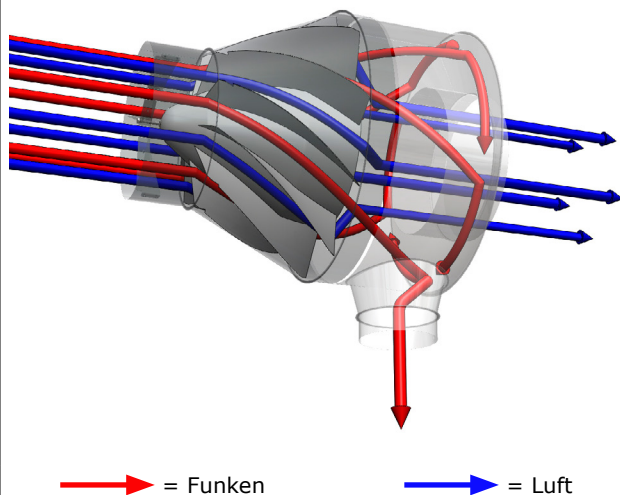
Logistikdaten

| | |
|---------------|-----------------|
| USt-ID | 84213925 |
| Ursprungsland | die Niederlande |

HAUPTKOMPONENTEN



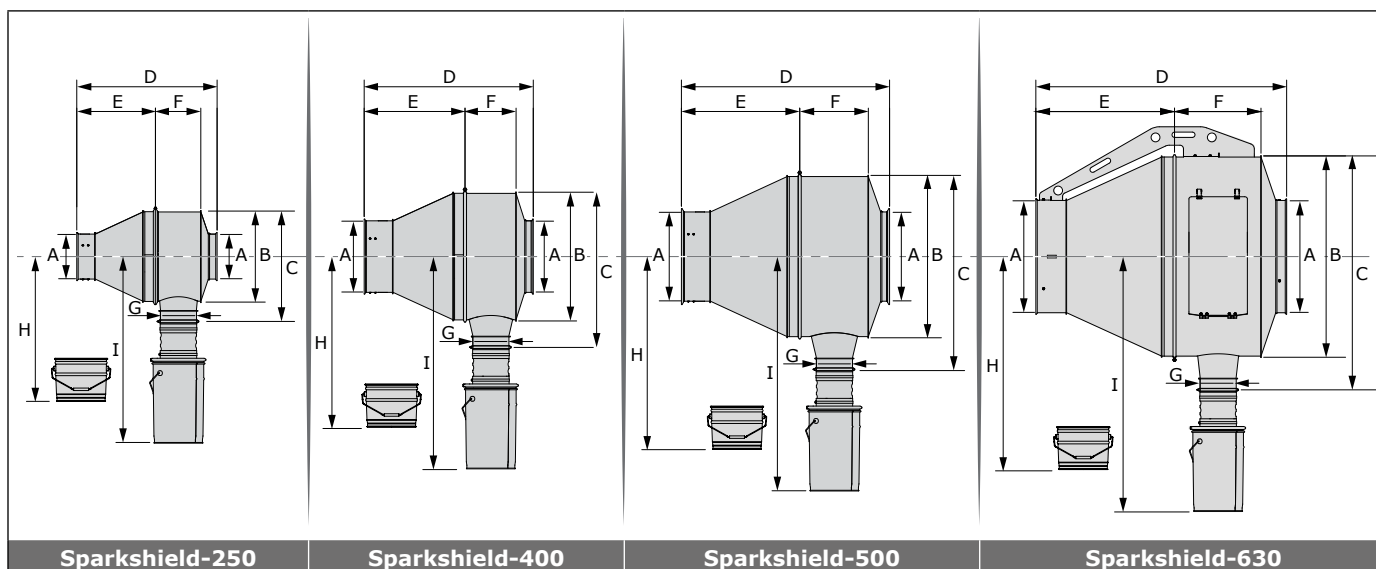
FUNKENABSCHEIDUNG

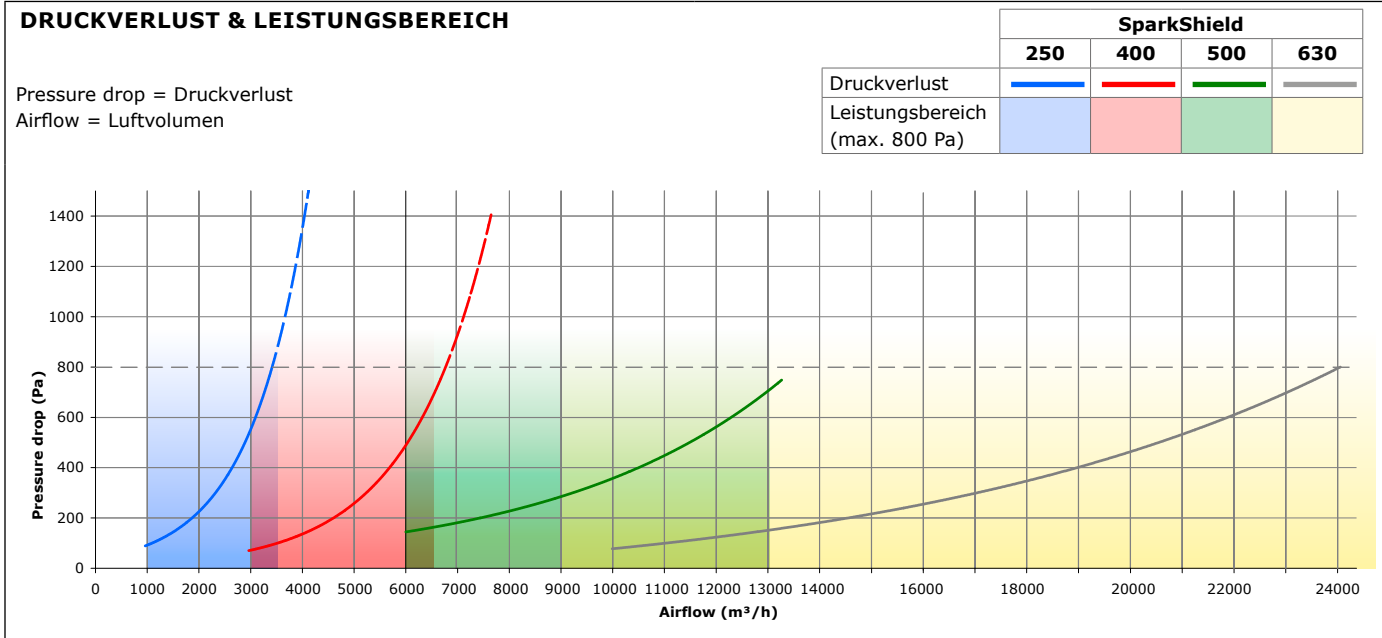
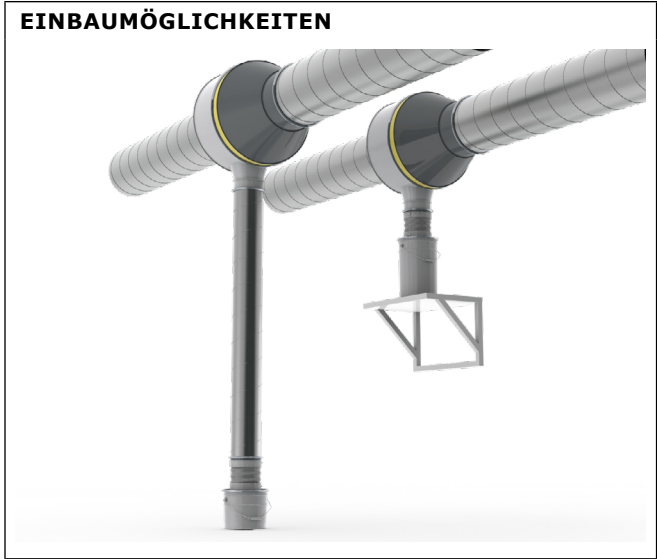


Für weitere Einzelheiten: siehe die Tabelle auf Seite 2

Tabelle: Einzelheiten (nach Modell)

| | SparkShield-250 | SparkShield-400 | SparkShield-500 | SparkShield-630 |
|--|------------------|-------------------|--------------------|------------------|
| ■ Abmessungen und physikalische Eigenschaften | | | | |
| A | ∅ 250 mm | 400 mm | 500 mm | 630 mm |
| B | ∅ 514 mm | 727 mm | 917 mm | 1137 mm |
| C | 623 mm | 875 mm | 1095 mm | 1321 mm |
| D | 793 mm | 955 mm | 1176 mm | 1416 mm |
| E | 444 mm | 569 mm | 668 mm | 783 mm |
| F | 256 mm | 288 mm | 387 mm | 488 mm |
| G | ∅ 200 mm | 200 mm | 200 mm | 200 mm |
| H | min. 825 mm | 970 mm | 1095 mm | 1200 mm |
| I | min. 1050 mm | 1200 mm | 1325 mm | 1420 mm |
| Revisions- und Serviceöffnung (2) | N/A | N/A | N/A | 330 x 675 mm |
| Gewicht (netto) | | | | |
| • insgesamt | • 29 kg | • 50 kg | • 56 kg | • 112 kg |
| • nur Funkenfänger | • 25 kg | • 46 kg | • 52 kg | • 118 kg |
| Geeigneter ∅ von Rohrleitung | ∅ 250 mm | ∅ 400 mm | ∅ 500 mm | ∅ 630 mm |
| ■ Optionen und Zubehör | | | | |
| Revisionsöffnung für Einbau in: | | | | |
| • vertikaler Rohrleitung | • IH-200/8 | • IH-200/8 | • IH-200/8 | • IH-200/8 |
| • horizontaler Rohrleitung | • IH-250/10 (2x) | • IH-400/16 (2x) | • IH-500/20 (2x) | • IH-630/24 (2x) |
| Absperrklappe für vertikale Rohrleitung | MD-200 | MD-200 | MD-200 | MD-200 |
| Industriereiniger | EFC | EFC | EFC | EFC |
| ■ Bestellinformation | | | | |
| Artikelnummer | 9760001010 | 9760001020 | 9760001030 | 0000111948 |
| ■ Logistikdaten | | | | |
| Bruttogewicht | | | | |
| • excl. Palette | • 31 kg | • 53 kg | • 62 kg | • 150 kg |
| • incl. Palette | • 40 kg | • 66 kg | • 87 kg | • 168 kg |
| Verpackungsabmessungen | 80 x 60 x 80 cm | 120 x 80 x 100 cm | 120 x 100 x 120 cm | |





| | |
|---------------|--|
| PATENT | United States Patent and Trademark Office (2017) |
|---------------|--|

Die Erweiterung eines Absaugsystems um nicht im Ursprungsentwurf enthaltene Ausrüstung(en) kann zusätzlichen statischen Druck in der Gesamtanlage hervorrufen, der zu einem reduzierten Luftstrom am Absaugpunkt führt.

| | |
|---------------|-------------------------------|
| Produkttyp | SparkShield (metrisch) |
| Artikelnummer | siehe Bestellinformation |
| Produktgruppe | SHIELD Brandschutzlösungen |
| Version | 041121/J |

Die neueste Version finden Sie immer auf www.plymovent.com