

T-FLEX

TELESKOPISCHER ABSAUGARM

Der T-Flex ist ein flexibler Absaugarm für Wandmontage mit drehbarer Haube *RotaHood*. Die Haube ist serienmäßig mit einer Drosselklappe ausgestattet.

Das *EasyLift* Waagesystem gewährleistet eine flexible, benutzerfreundliche Positionierung des Armes. Durch die Teleskopkonstruktion kann der Arm 400 mm (15.75 in.) verlängert/verkürzt werden, wodurch er sehr geeignet ist zum Gebrauch an kleinen Arbeitsplätzen oder in Schweißkabinen. Der T-Flex ist mit einer Montageplatte versehen. Er ist nur für stationäre Schweißrauchabsauganlagen geeignet.




ANWENDUNGSBEREICH

Der T-Flex ist nur für die folgenden Anwendungen geeignet:	<input checked="" type="checkbox"/>
<ul style="list-style-type: none"> • MIG-MAG/GMAW Schweißen • WIG Schweißen • FCAW Schweißen • Elektroden-/MMAW-Schweißen 	
Den T-Flex nicht benutzen für die folgenden Anwendungen oder in den folgenden Umständen:	<input type="checkbox"/>
<ul style="list-style-type: none"> • Fugenhobeln • Aluminium-Laserschneiden • Absaugung aggressives Rauches und aggressiver Gase (wie von Säuren, alkalihaltigen Stoffen, lithiumhaltiger Lötpaste) • Absaugung heißer Gase (ständig über 45°C) • Aluminium- und Magnesiumschleifstaub • Flammenspritzen • Absaugung von Zement, Säge- und Holzspänen usw. • Absaugung von Zigaretten, Zigarren, Öltüchern und anderen brennenden Partikeln, Objekten und Säuren • explosionsgefährlichen Umstände oder Substanzen/Gase 	

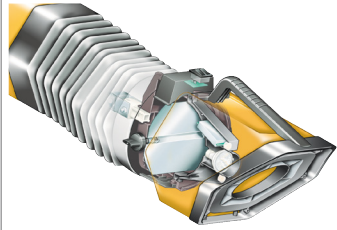
SPEZIFIKATIONEN

■ Abmessungen und physikalische Eigenschaften	
Armlänge	1-1,4 m
Durchmesser	203 mm
Material:	<ul style="list-style-type: none"> • Rohr und Haube • Schläuche • Kehle • Handgriff, Rand und Gitter
Höchsttemperatur (kontinuierlich):	<ul style="list-style-type: none"> • 80°C (176°F) • 80°C (176°F) • 80°C (176°F) • 95°C (203°F)
Farbe:	<ul style="list-style-type: none"> • Rohr und Haube • Schläuche
Gewicht (netto)	7 kg

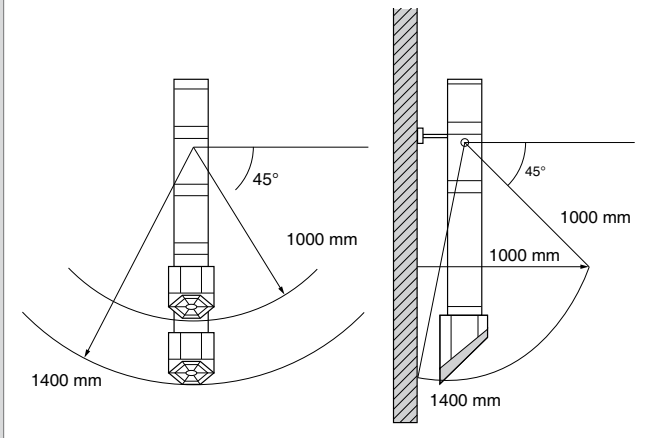
■ Leistung	
Luftstrom	max. 1600 m ³ /h
■ Umgebungsbedingungen	
Betriebstemperatur:	<ul style="list-style-type: none"> • min. • nom. • max.
Max. relative Feuchtigkeit	80%
Ausseneinsatz zugelassen	nein
Lagerbedingungen	<ul style="list-style-type: none"> • 5-45°C • relative Feuchtigkeit max. 80%
■ Produktkombinationen	
TNB + FAN-28	Wandkonsole + Ventilator
■ Erhältliche Optionen	
WL	Arbeitslampe
WL+AST	Arbeitslampe + Start/Stop-Automatik
■ Lieferumfang	
Absaugarm - Haube - Schlauch 100 cm (2) - Manschette (4) - Befestigungsmaterial	
■ Bestellinformation	
Artikelnummer	7925260090
Anzahl/Verpackung	1
■ Versandinformationen	
Bruttogewicht	
Verpackungsabmessungen	1200 x 300 x 400 mm
Max. Anzahl/Palette	7
UST-ID	8421.9900.99
Ursprungsland	die Niederlande
■ Genehmigungen/Zertifikate	
	Richtlinie 2011/65/EC (RoHS) gültig ab 8. Juni 2011

EIGENSCHAFTEN

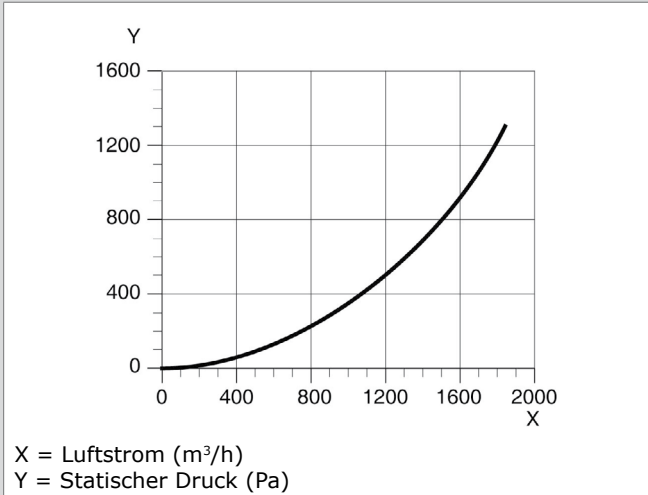
RotaHood 360° drehbare Haube



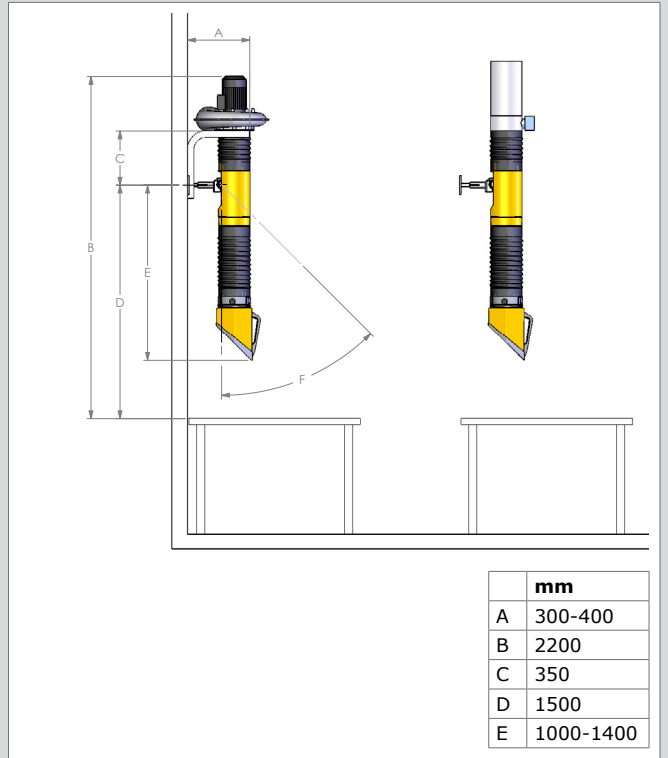
REICHWEITE



DRUCKVERLUST



MONTAGEABMESSUNGEN



T-Flex + TNB + FAN-28 / T-Flex (+ Zentralventilator)

Produkttyp
Artikelnummer
Produktgruppe
Version

T-Flex
7925260090
Absaugarme/-Schläuche
090922/E

Die neueste Version finden Sie immer auf www.plymovent.com