

T-FLEX

TELESKOPISK UTSUGSARM

T-Flex är en väggmonterad flexibel utsugsarm med en vridbar huv *RotaHood*. Inbyggt i huv finns spjällventil som kan vara helt öppen, delvis öpnat eller fullständigt stängd för att kontrollera luftflödet vid öppning av huv. Armen har en punktutsugsskärm som leder in luften i huv.

Armen är försedd med det avancerade *EasyLift*-friktionssystemet för ultralätt, användarvänlig positionering av armen. The teleskopiska konstruktionen gör att armen kan sträckas ut 400 mm, vilken gör den idealisk för små arbetsstationer eller båsapplikationer. T-Flex är utrustad med en monteringsplatta. Den är endast lämplig för stationära svetsrökutsugssystem.



APPLIKATIONER

T-Flex är avsedd att användas för följande applikationer:

- MIG-MAG/GMAW-svetsning
- TIG-svetsning
- rörtråds-svetsning
- pinn/MMAW-svetsning



Använd **inte** T-Flex för följande applikationer eller under följande omständigheter:

- bågskäring
- aluminiumlaserkäring
- utsug av aggressiv rök och gaser (t.ex. från syror, baser, lodpasta som innehåller litium)
- utsug av heta gaser (mer än 45°C kontinuerligt)
- slipning av aluminium och magnesium
- termisk sprutning
- utsug av cement-, såg-, trästoff m.m.
- suga upp cigaretter, cigarrer, oljiga trasor eller brinnande partiklar, föremål och syror
- explosiva miljöer eller explosiva ämnen/gaser



TEKNISKA DATA

■ Dimensioner och egenskaper

Armlängd	1-1,4 m
Diameter	Ø 203 mm
Material:	
• rör och huv	• polypropylen copolymer med UV-stabilisering
• slangar	• PVC med metallfjädrar
• hals	• ABS
• handtag, kant och galler	• nylon, glasfiberarmerad
Max. temperatur (kontinuerligt):	
• rör och huv	• 80°C
• slangar	• 80°C
• hals	• 80°C
• handtag, kant och galler	• 95°C
Färg:	
• rör och huv	• gul RAL 1028
• slangar	• grå RAL 7024
Vikt (netto)	7 kg (15.4 lbs)
■ Prestanda	
Luftflöde	max. 1600 m ³ /h

■ Omgivande förutsättningar

Arbetstemperatur:	
• min.	• 5°C
• nom.	• 20°C
• max.	• 45°C
Max. relativ fuktighet	80%
Användning utomhus	ingen
Lagring	• 5-45°C • relativ fuktighet max. 80%

■ Produktkombinationer

TNB + FAN-28	väggfäste + fläkt
--------------	-------------------

■ Tillgängliga alternativ

WL	arbetsbelysning
WL+AST	arbetsbelysning + automatisk start/stopp

■ Leverans

Utsugsarm - Huv - Slang 100 cm (2) - Bussning (4) - Metalldelar


■ Beställningsinformation

Artikelnummer	7925260090
Antal/paket	1

■ Leveransspecifikation

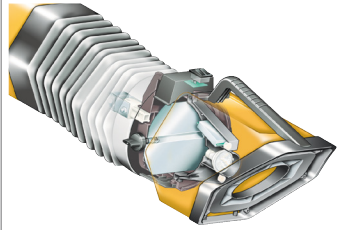
Bruttovikt	
Paketdimension	1200 x 300 x 400 mm
Max. antal/pall	7
Tariffkod	8421.9900.99
Ursprungsland	Nederländerna

■ Godkännanden/certifikat

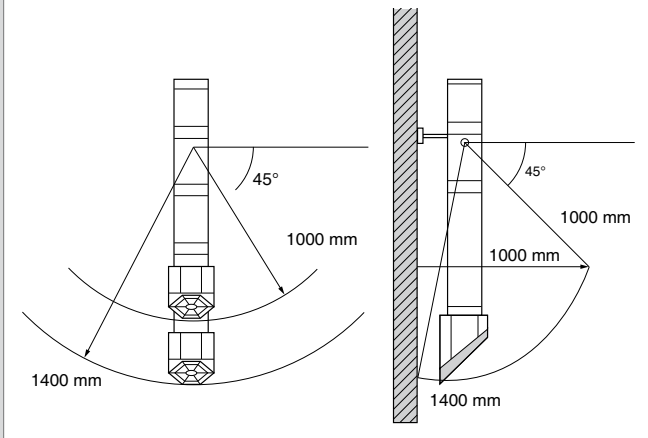
	Direktiv 2011/65/EC (RoHS) giltigt från 8 juni 2011
--	---

KÄNNETECKEN

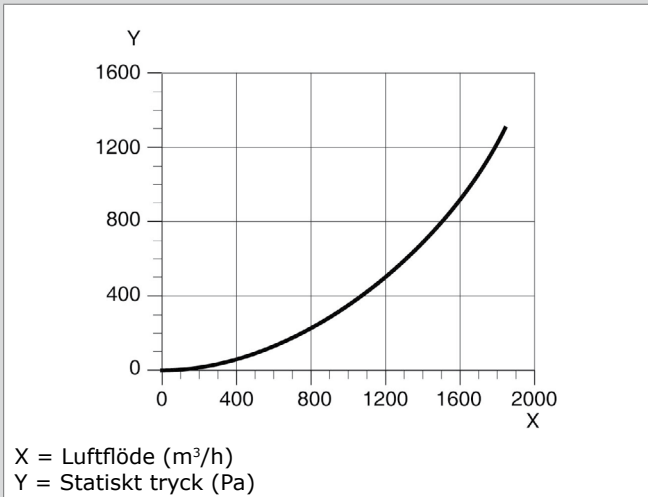
RotaHood 360° vridbar
huv med spjällventil



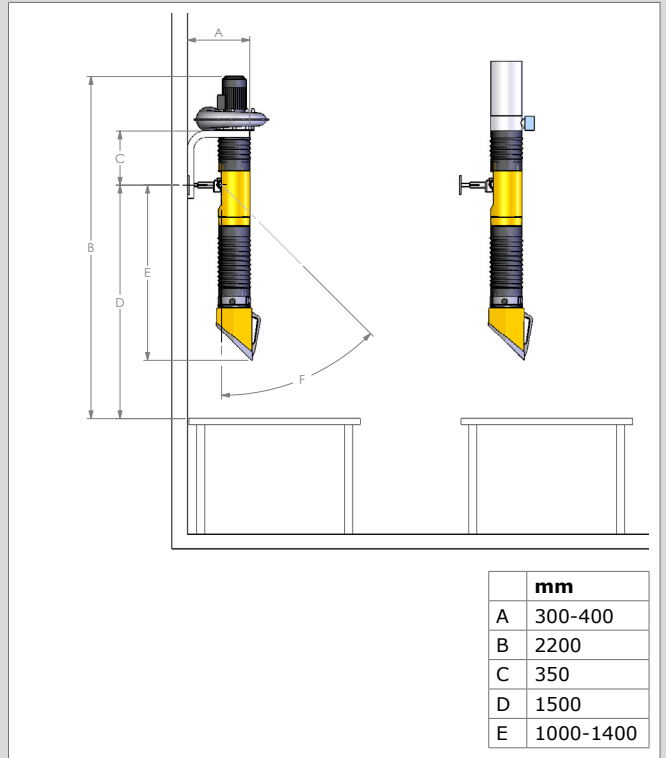
RÄCKVIDD



TRYCKFALL



MONTERING MÄTNINGAR



T-Flex + TNB + FAN-28 / T-Flex (+ centralfläkt)

Produkttyp

T-Flex

Art. Nr.

7925260090

Produktkategori

Utsugsarmar/-slangar

Utgåva

090922/A

Senast versionen finns alltid på www.plymovent.com