

**PLYMVENT®**

clean air at work

## MOBILEPRO



เครื่องสกัด/ดูดควันแบบทำความสะอาด  
ตัวเองสำหรับช่างเชื่อมมืออาชีพ



## ท่านมีการกำจัดควันที่เกิดจากการเชื่อมอย่างมีประสิทธิภาพหรือไม่?

เราทำ การกำจัดควันเชื่อมภายในโรงปฏิบัติงานเชื่อม, โดยเฉพาะอย่างยิ่งจากแหล่งกำเนิดควัน,ซึ่งมีส่วนสำคัญที่ทำให้สภาพแวดล้อมการทำงานดีขึ้น การสกัดบริเวณแหล่งกำเนิดยังคงเป็นวิธีที่มีประสิทธิภาพมากที่สุดในการดักจับและกำจัดควันเชื่อมโดยตรงจากโซนการหายใจของช่างเชื่อม

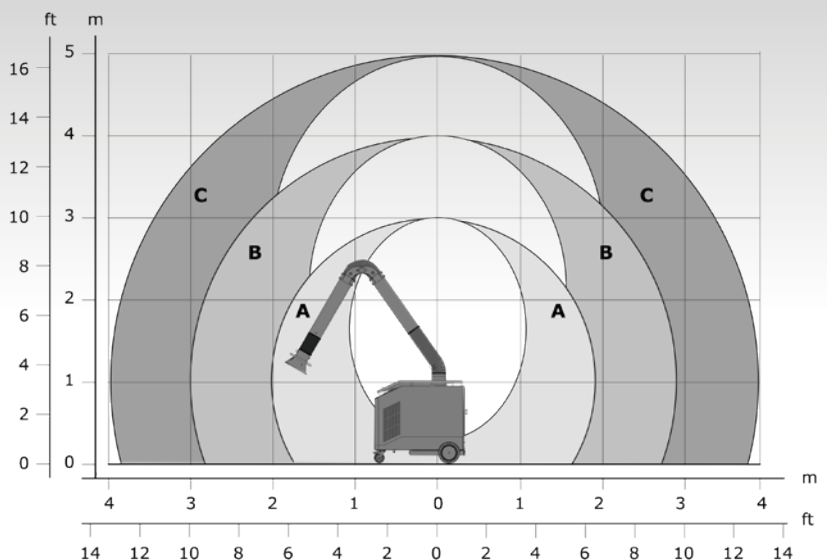
เรามีประสบการณ์กว่า 40 ปี PLYMOVENT มีความเชี่ยวชาญในด้านการสกัดและกรองควันเชื่อม เรานำเสนอวิธีการแก้ปัญหาที่มีคุณภาพสูงซึ่งทำให้ความเข้มข้นของควันเชื่อมอยู่ภายใต้ข้อกำหนดตามกฎหมาย, โดยสอดคล้องกับแนวทางระหว่างประเทศ

ผลิตภัณฑ์การสกัดและการกรองทั้งหมดของเราได้รับการออกแบบโดยคำนึงถึงการกำจัดและการควบคุมควันเชื่อม ในอุตสาหกรรมการทำงานเกี่ยวกับโลหะเพื่อปกป้องช่างเชื่อมและคนที่ทำงานอยู่บริเวณใกล้เคียง ผล:มีประสิทธิภาพการทำงานที่ดีกว่า, เพิ่มความสามารถในการผลิตและการขาดงานเนื่องจากการเจ็บป่วยน้อยลง

## การแก้ไขปัญหาโดยรวม

MobilePro เป็นอุปกรณ์สกัด/ดูดควันเชื่อมสำหรับช่างเชื่อมมืออาชีพที่ต้องการแก้ปัญหาที่มีความยืดหยุ่น หน่วยกรองเคลื่อนที่ของ PLYMOVENT ออกแบบมาเพื่อขจัดควันเชื่อมที่เกิดขึ้นในพื้นที่จำกัด และพื้นที่ที่ยากต่อการเข้าถึงด้วยระบบการสกัด/ดูดควันเชื่อมแบบคงที่ เช่น ในช่วงกลางของโรงปฏิบัติงานหรือในทางกลับกัน,บริเวณมุมด้านนอกของโรงงาน หน่วยเคลื่อนที่มีเสถียรภาพนี้มีด้ามจับเหมาะมือและมีล้อ,ซึ่งจะมีสองล้อที่สามารถหมุนได้รอบ เพื่อให้การเคลื่อนไหวเป็นไปได้ง่าย MobilePro เหมาะสำหรับการใช้งานเชื่อมหลายรูปแบบ เช่น MIG, MAG, TIG, GMAW, FCAW และ Stick ตามปกติแล้วแขนสกัด/ดูด ของ PLYMOVENT, แขนสกัด/ดูด KUA and Economy Arm ขนาด 3 และ 4 เมตร, สามารถนำมาติดตั้งกับ MobilePro เพื่อให้ได้ตามระยะที่ต้องการ

## ช่วงระยะการทำงาน



A	KUA-2/S	
B	KUA-3/S	EA-3/S
C	KUA-4/S	EA-4/S

## โครงสร้างหลักของ MOBILEPRO

โพลีเอสเตอร์ 100% ทำความสะอาดได้  
ตลับกรอง BiCo ขนาด 20 ตร.ม  
เพื่ออายุการใช้งานที่นานขึ้น

รับรองด้วยมาตรฐาน IFA W3 :  
ตัวกรอง BiCo ด้วยเยื่อ PTFE ขนาด 10  
ตร.ม



ภาตใส่ขยะถอดง่าย



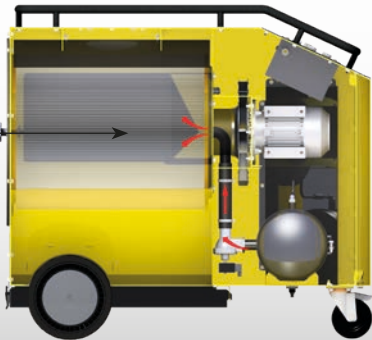
ราวจับ/ด้ามจับ เหมาะมือ

โครงสร้างโลหะ

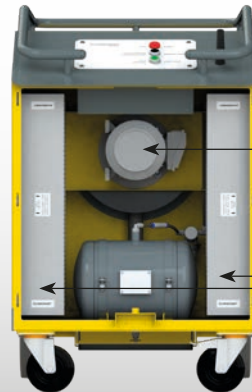
ล้อหมุนเพื่อถ่ายต่อ  
การเคลื่อนไหว

กล่องดูดซับเสียง SilentFlow™  
เพื่อลดระดับเสียงรบกวน

เครื่องเพิ่มแรงดัน Ram-Air™  
แบบทำความสะอาดตัวเอง  
ให้การทำความสะอาดที่ดีกว่า  
เพื่ออายุการใช้งานของตลับ  
กรองที่นานขึ้นและลดการสูญเสีย  
แรงดัน



พัดลมขนาด 1,1 กิโลวัตต์ (1.5 แรงม้า)  
เพื่อการสกัด/ดูดที่มีประสิทธิภาพ



**ใหม่ทางเลือก:**

ตลับกรอง HEPA 2 ชั้น

HEPA 14 (2X5 ม<sup>2</sup>)

การจำแนกตัวกรอง H14

หรือชุดถ่านกัมมันต์ (2 ชั้น) ปริมาณ

คาร์บอน: 2X6 กก.

### SILENTFLOW™ เครื่องดูดซับเสียงไร้ท่อ

MobilePro มีพัดลมที่ติดตั้งอยู่ในกล่องดูดซับเสียง SilentFlow™  
SilentFlow™ ช่วยลดทั้งเสียงเครื่องจักรและเสียงการไหลเวียนของ  
อากาศจากพัดลมด้วยการใช้ นวัตกรรมทิศทางการไหลของ  
อากาศ, แผงควบคุมเสียง และช่องระบายที่ออกแบบเป็นพิเศษ

### RAM-AIR™ ต้นทุนการดำเนินงานต่ำ

MobilePro มีลักษณะเด่นด้วยเครื่องเพิ่มแรงดัน Ram-Air™ ,เป็น  
ส่วนที่มีประสิทธิภาพของระบบทำความสะอาดแบบแรงดัน  
หลัง, ซึ่งช่วยเพิ่มประสิทธิภาพการทำความสะอาด เครื่องเพิ่มแรง  
ดัน Ram Air™ ติดตั้งอยู่ในตลับตัวกรอง และ จะกระจายแรงดัน  
ไปยัง ใสกรองกลางโดยตรง ซึ่งให้ผลลัพธ์ที่ดีเยี่ยม: ตัวกรอง  
สะอาดขึ้น; การตกของแรงดันต่ำ, มีความกดอากาศและใช้  
พลังงานน้อยลง Ram-Air™ หมายถึง ค่าใช้จ่ายในการดำเนินงานต่ำ

### ตลับกรอง BICO มีอายุการใช้งานนานกว่า

อายุการใช้งานของตัวกรองไม่ได้ถูกกำหนดด้วยประสิทธิภาพ  
การทำความสะอาดเท่านั้น แต่ยังขึ้นกับความแข็งแรงของการยึด  
เหนี่ยวระหว่างเส้นใยในตัวกลาง ตลับกรองส่วนใหญ่จะเสียเมื่อ  
การยึดเหนี่ยวแตกออกซึ่งเป็นสาเหตุที่ทำให้แรงดันลดลงทันที  
และการไหลเวียนของอากาศลดลง, ผลก็คือ - ต้องเปลี่ยนตลับ  
กรอง ตลับกรอง Bico โพลีเอสเตอร์ ของ Plymovent ใช้หลัก  
การของ เทคโนโลยี Bi-Component ล่าสุด ซึ่ง เทคโนโลยีนี้, มีวิธี  
การนำเส้นใยมาใช้, โดยมีความแตกต่างของจุดหลอมละลาย  
ระหว่างแกนและพื้นผิว, ซึ่งช่วยรับประกันความสม่ำเสมอของ  
คุณภาพและความแข็งแรงซึ่งทำให้ตลับกรองมีอายุการใช้งานที่  
ยาวนานยิ่งขึ้น ตลับกรองของ PLYMOVENT เป็นโพลีเอสเตอร์  
100% และยิ่งกว่านั้นยังล้างทำความสะอาดได้

## ข้อมูลทางเทคนิค

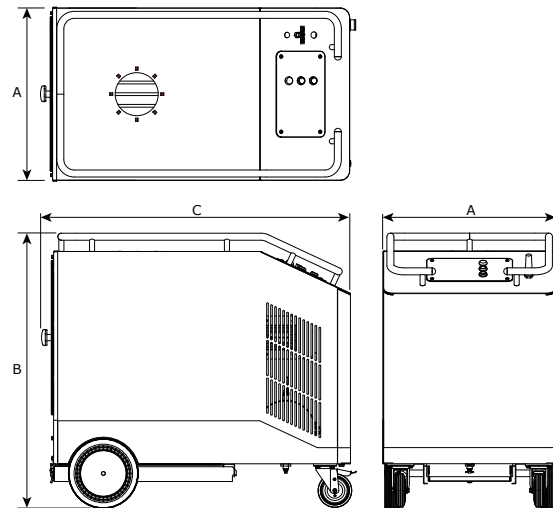
พื้นที่ผิวตัวกรอง*	20 m <sup>2</sup>
ปริมาณการสกัด	1200 ลูกบาศก์เมตร/ชั่วโมง(700 CFM)
วัสดุตัวกรอง*	100% BiCo โพลีเอสเตอร์
ดลัป	ทำความสะอาดได้
มอเตอร์ *	115 โวลต์/1 พีเอช /60 เฮิร์ตซ์ (Canada)
	230 โวลต์/1 พีเอช /50 เฮิร์ตซ์
	400 โวลต์/3 พีเอช /60 เฮิร์ตซ์ +N
ชนิดของแขน	KUA-2/S    KUA-3/S    KUA-4/S
	EA-3/S    EA-4/S
อุปกรณ์เสริม	HL-20/24-160 ไฟส่องทำงานแบบฮาโลเจนพร้อมกล่อง (แขน/ ท่อ ยาว 359°)
ระดับเสียงรบกวน	72 เดซิเบล (เอ) ตามข้อกำหนดของ ISO 3746
น้ำหนัก	169 กิโลกรัม

## \*ข้อมูลทางเทคนิคตามมาตรฐานการรับรอง IFA W3

พื้นที่ผิวตัวกรอง	10m <sup>2</sup>
วัสดุตัวกรอง	BiCo โพลีเอสเตอร์เยื่อ PTFE
มอเตอร์	400 โวลต์/3 พีเอช /50 เฮิร์ตซ์ +N

การรับรองมาตรฐาน IFA W3 อยู่ระหว่างการพิจารณา

## ขนาด



	mm
A	646
B	1024
C	1150

# PLYMOVENT®

clean air at work

Plymovent Manufacturing Co. Ltd.  
58 Moo 15 T.Makhueajae A. Muang  
Lamphun 51000

T +66 (0)52 039505  
E info@plymovent.co.th

ตัวแทนจำหน่ายของ Plymovent :

PLYMOVENT นำเสนอวิธีการแก้ปัญหาที่ครบถ้วนเพื่อการทำความสะอาดอากาศ

กว่า 45 ปีที่ Plymovent ได้สั่งสมประสบการณ์ในการเป็นผู้นำทางการตลาดในด้านการทำความสะอาดอากาศ เราไม่เพียงแต่มีความรู้อย่างกว้างขวางเกี่ยวกับการสกัดและการกรองควันเชื่อมและละอองน้ำมันในอุตสาหกรรมโลหะ, เรายังมีความเชี่ยวชาญในด้านการกำจัดควันไอเสียของยานพาหนะอีกด้วย

PLYMOVENT ใส่ใจในอากาศที่คุณหายใจ  
เรานำเสนอผลิตภัณฑ์, ระบบและบริการที่จะสร้างความมั่นใจในอากาศที่สะอาดในที่ทำงาน, ทุกๆที่ในโลก

เราเคารพต่อสิ่งแวดล้อมและสั่งมอบผลิตภัณฑ์ที่มีคุณภาพสูง ความเชี่ยวชาญของเราที่สั่งสมมาเป็นเวลาหลายปีและความมุ่งมั่นอย่างแท้จริงของเราที่จะตอบสนองความต้องการของลูกค้าทำให้เราสามารถนำเสนอวิธีการแก้ปัญหาได้อย่างถูกต้องตามที่คุณต้องการ