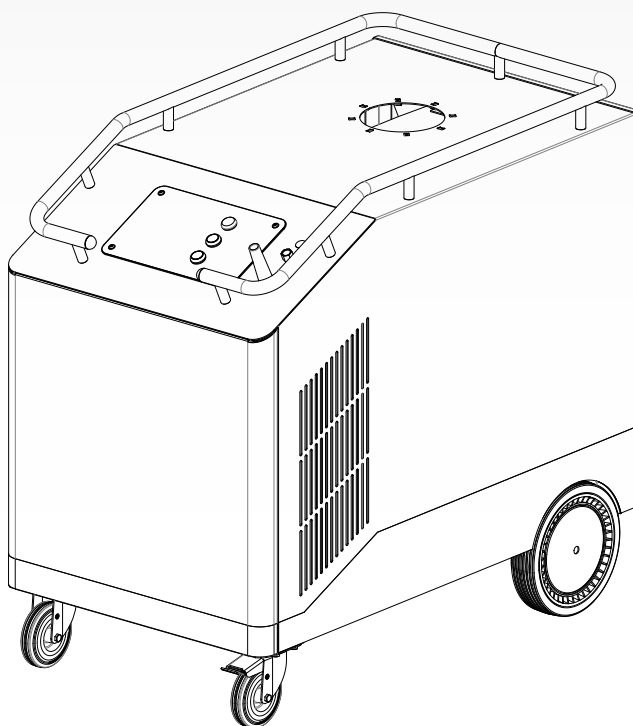


Mobilt svetsrökutsug

MOBILEPRO | MOBILEPRO-W3



SE

Installation och användarmanual

INNEHÅLLSFÖRTECKNING

FÖRORD	2
1 INTRODUKTION	2
2 PRODUKTBESKRIVNING	3
3 SÄKERHETSINFORMATION	4
4 INSTALLATION	5
5 ANVÄNDNING	7
6 UNDERHÅLL	8
7 FELSÖKNING	9
8 RESERVDELAR	10
9 ELSCHEMA	10
10 AVYTTRING	10
CE-FÖRSÄKRAN	10

SE | ÖVERSÄTTNING AV DE URSPRUNGLIGA INSTRUKTIONERNA

Alla rättigheter förbehållna. Syftet med att samla informationen i detta dokument är att underlätta för våra kunder. Den bygger på allmänna data som är relaterade till konstruktionsmaterialets egenskaper och de arbetsmetoder som är kända för oss vid tidpunkten för utgåvan av dokumentet och de kan därför när som helst förändras eller kompletteras och vi förbehåller oss härmed uttryckligen rätten att ändra eller komplettera dem. Instruktionerna i denna publikation tjänar endast som riktlinjer för installation, användning, underhåll och reparation av produkten som nämns på omslaget av detta dokument. Denna publikation skall användas för standardmodellen av produkten av den typ som anges på omslagssidan. Därför kan tillverkaren inte hållas ansvarig för eventuella skador som blir följderna av tillämpning av denna publikation på den version som faktiskt levererats till er. Denna publikation har skrivits med stor aktsamhet. Emellertid kan tillverkaren inte hållas ansvarig, varken för eventuella fel som finns i denna publikation eller för eventuella konsekvenser av dessa.

FÖRORD

Användning av manualen

Denna manual är avsedd att användas som referensmaterial för professionella, utbildade och auktoriserade användare, för att de säkert ska kunna installera, använda, underhålla och reparera produkten som nämns på framsidan av detta dokument.

Till följd av produktförbättring kan vissa bilder i denna manual skilja sig från den faktiska produkten.

Piktogram och symboler

Följande piktogram och symboler används i denna manual:

	TIPS Förslag och rekommendationer för att enklare utföra uppgifter och åtgärder.
	OBSERVERA En anmärkning med ytterligare information för användaren. En anmärkning som påkallar användarens uppmärksamhet på möjliga problem.
	FÖRSIKTIGHET! Procedurer, som om de ej utförs med nödvändig varsamhet, kan skada produkten, verkstaden eller miljön.
	VARNING! Procedurer som, om de inte utförs med nödvändig försiktighet, kan skada produkten eller orsaka allvarlig personskada.
	FÖRSIKTIGHET! Anger risk för elektrisk stöt.
	VARNING! Brandfara! Viktig varning för att förhindra brand.
	VARNING! Explosionsrisk! Viktig varning för att förhindra explosioner.
	Personlig skyddsutrustning (PSU) Instruktioner för användning av andningsskydd när du utför service, underhåll och reparationsarbeten och även vid funktionstest. Vi rekommenderar att använda andningsskydd bestående av en halvmask enligt EN 149:2001 + A1:2009, klass FFP3 (Direktiv 89/686/EEG).
	Personlig skyddsutrustning (PSU) Instruktioner att använda skyddshandskar när du utför service, underhåll och reparationsarbeten.

Textindikatorer

Listor indikerade med "-" (bindestreck) avser uppräkningslistor. Listor indikerade med "•" (listpunkter) beskriver steg som ska utföras.

Service och teknisk support

För information om specifika justeringar, underhåll eller reparationer som inte beskrivs i denna manual, kontakta leverantören av produkten. De står alltid redo att hjälpa er. Se till att ni har följande specifikationer till hands:

- produktnamn
- serienummer

Dessa data finns på märkskylten.

Produktbenämningar

Såvida inget annat specifikt har angivits, gäller innehållet i denna manual för MobilePro så väl för MobilePro-W3.

1 INTRODUKTION

1.1 Identifiering av produkten

Märkskylten innehåller bland annat följande data:

- produktnamn
- serienummer
- matningsspänning och frekvens
- strömförbrukning



1.2 Allmän beskrivning

MobilePro är ett mobilt svetsröksfilter med inbyggd fläkt som ger utsug och filtrering för användning med en utsugsarm. Den har en cylindrisk polyester filterpatron. Enheten är utrustad med RamAir™ puls förstärkare för rensning av filterpatron komprimerad tryckluft. Dammuppsamlare är en stoftlåda i botten av enheten. Tack vare 4 transporthjul (två med svängbara hjul + broms), är MobilePro användbar för relativt små utrymmen eller nära källan till föroreningen utan fast position. Mångsidig handtagsram gör det möjligt att placera verktyg på enheten och förhindrar att de ramlar av.

1.3 Produktkombinationer

För att driva enheten krävs en av följande produkter:

Kullagrad utsugsarm (roterbar 360 grader):

- KUA-160/2S | 2 m
- KUA-160/3S | 3 m
- KUA-160/4S | 4 m

Slangarm (roterbar 360 grader):

- EA-3/S | 3 m
- EA-4/S | 4 m

1.3.1 Tillval och tillbehör


Följande produkter kan fås som tillval och/eller tillbehör:

- CART-OA | 100 % BiCo polyester filterpatron, antistatisk (istället för CART-O)
- HEPA kit (H14 / 2 x 5,2 m²)
- Sats med aktivt kol (2 x 6 kg)
- LL-5.5/24-160 | LED arbetsbelysning 5,5 W med strömbrytarhus (arm roterbar 359 grader)
- EFC | Detergent för att rengöra filterpatronen

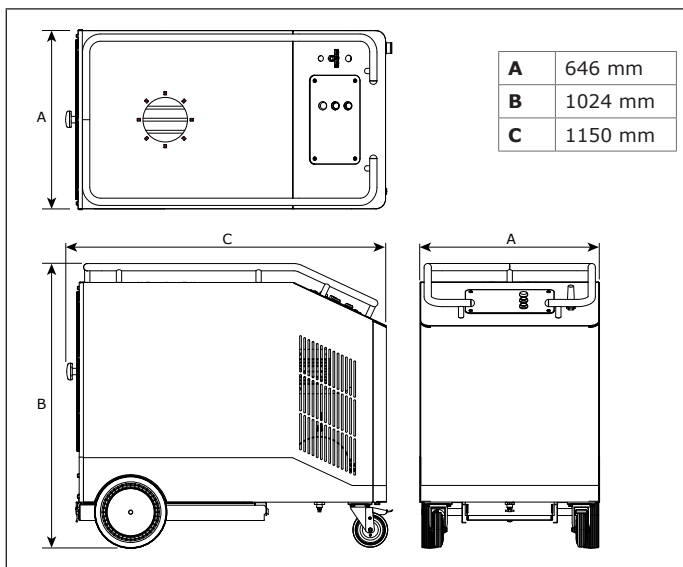
1.4 Tekniska specifikationer

Dimensioner och egenskaper		
Material (hölje)	förzinkat stål	
Vikt	169 kg	
Stoftlådans volym	10 liter	
Filterpatron		
	MobilePro	MobilePro-W3
Typ	CART-O	CART-O/PTFE/10
Filtermaterial	100 % BiCo polyester	100 % BiCo polyester med PTFE membran
Filteryta	20 m ²	10 m ²
Dammklass (i enlighet med DIN EN 60335-2-69)	M	M
Filterklass (i enlighet med ASHRAE 52.2)	MERV 11	MERV 16
Tvättbart (t.ex. med användning av Plymovent EFC detergent)	ja	nej
Tryckluftssystem		
Nödvändig tryckluftskvalitet	torr och oljefri i enlighet med ISO 8573-3 klass 6	

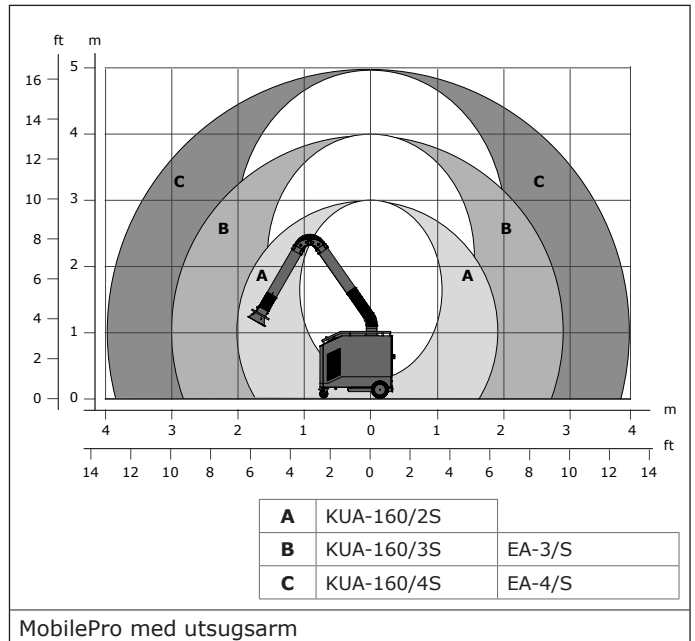
Inloppstryck	5-10 bar
Nödvändigt tryck	5 bar (med integrerad tryckregulator)
Tryckluftsanslutning	G 3/8" (hona)
Tryckluftsförbrukning	35 NI per puls
Volym komprimerad tryckluftstank	10 liter
Aktivering av filterrensningssystemet (bara online)	- tryckkontrollerad (träskelvärde: 1500 Pa) - manuellt med tryckknapp
Varaktighet av filterrengöringscykel	60 sekunder (6 pulser)
Fläkt	
Fläkttyp	radiell
Utsugskapacitet	max. 1200 m ³ /h (inkl. utsugsarm)
Fläkthastighet:	
- 50 Hz	- 2900 rpm
- 60 Hz	- 3390 rpm
Ljudnivå	72 dB(A) i enlighet med ISO 3746
Eldata	
Strömförbrukning	1,1 kW
Tillgängliga anslutningsspänningar	- 115 V/1-fas/50 Hz - 115 V/1-fas/60 Hz - 230 V/1-fas/50 Hz - 400 V/trefas/50 Hz
Motorkonstruktion	IEC
Energieffektivitet:	
- enfasmotor	- ej tillämpligt
- trefasmotor	- IE3 / premium
Nätsladd:	
- typ	- SJOOW 3xAWG14
- längd	- 4,5 m
Kontakt:	Typ:
- 115 V/1-fas/50 Hz	- ingen
- 115 V/1-fas/60 Hz	- NEMA 5-15P
- 230 V/1-fas/50 Hz	- ingen
- 400 V/trefas/50 Hz	- ingen

 Se det tillgängliga databladet för detaljerade produktspecifikationer.

1.5 Mått



1.6 Arbetsområde



1.7 Omgivande förutsättningar

Processtemperatur:	
- min.	5 °C
- nom.	20 °C
- max.	70 °C
Max. relativ fuktighet	90 %
Lämplig för användning utomhus	nej

1.8 Transport av enheten

Tillverkaren kan inte hållas ansvarig för transportskador efter leveransen av maskinen. Hantera maskinen och utsugsarmar som medföljer med omsorg. Demontera utsugsarmen fullständigt före transport. Demontera armen genom att utföra monteringsproceduren i omvänd ordning. Därefter kan maskinen och armen transporteras vidare på en pall i originalförpackningen.

För att förhindra skador, se till att maskinen och armen inte kan röra sig på pallan.

2 PRODUKTBSKRIVNING

2.1 Komponenter

Enheten består av följande huvudkomponenter och delar:

Fig. 2.1

- A Gnistskydd
- B Filterpatron
- C Stoftlåda
- D Handtag
- E Kontrollpanel
- F Utsugsfläkt
- G Utloppsgaller (2x)
- H RamAir™ puls förstärkare (filterrensningssystem)

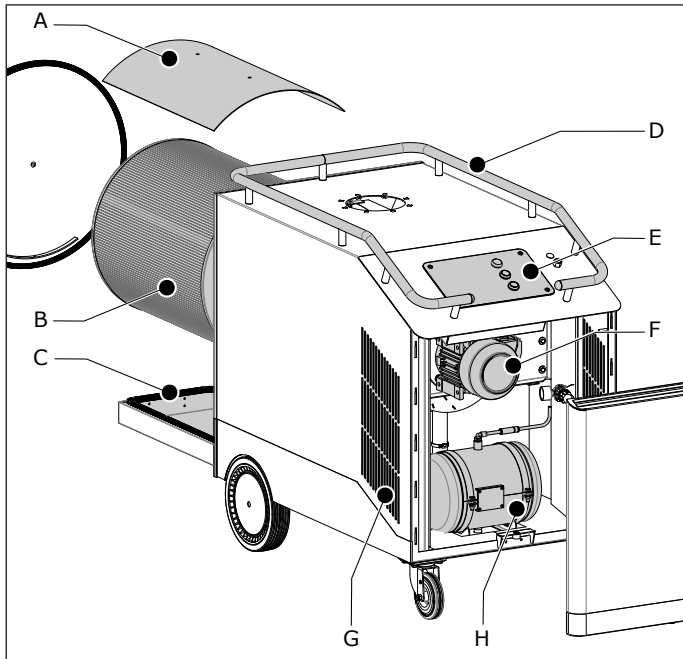


Fig. 2.1 Huvudkomponenter och -element

2.2 Funktion

MobilePro fungerar enligt återcirkulationsprincipen. Svetsrök sugns in genom huvan på den anslutna utsugsarmen med en inbyggd fläkt. Den förorenade luften passerar deflektorplatta¹ och renas i filterpatronen. Svetsrökspartiklarna samlas på utsidan av filterpatronen. Den reade luften leds tillbaka in i verkstaden genom utloppsgallren på enhetens sidor.

2.2.1 Filterrensningssystem

När filterpatronen blir mättad - vilket innebär att utvinningskapaciteten minskar - aktiveras RamAir™ puls förstärkaren av en tryckgivare, som grundligt rengör filterpatronen med tryckluftspulser. Filterrensningssystemet kan också aktiveras manuellt. Dammet och smutspartiklarna faller ner i stoflådan.

Rengöringssystemet fungerar bara när fläkten är igång, för att förhindra att dammpartiklar kommer ut genom utsugsarmens huv.

Enhetens LARM-läge aktiveras² när tryckskillnaden över filterpatronen överstiger tröskelvärdet på 1500 Pa.

3 SÄKERHETSINFORMATION

Allmänt

Tillverkaren tar inget ansvar för skada på produkten eller personskada som orsakats genom underlåtenhet att följa säkerhetsinstruktionerna i denna manual, eller genom oaktsamhet vid installation, användning, underhåll och reparation av produkten som nämns på omslaget till detta dokument och motsvarande tillbehör.

Specifika arbetsförfållanden eller de använda tillbehören kan kräva ytterligare säkerhetsinstruktioner. Kontakta omedelbart leverantören om du upptäcker en potentiell fara vid användning av produkten.

Användaren av produkten bär alltid allt ansvar för att lokala säkerhetsinstruktioner och bestämmelser ska följas. Följ alla tillämpliga säkerhetsinstruktioner och bestämmelser.

1. För att skydda filterpatronen och för att fördela luften lika inuti enheten.

2. Fläkten fortsätter att gå i LARM-läget.

Användarmanual

- Alla som arbetar på eller med systemet, måste vara bekanta med innehållet i denna manual och måste strikt följa alla instruktioner som ges i denna. Ledningen skall instruera personalen i enlighet med manualen och följa alla instruktioner och anvisningar som ges.
- Ändra aldrig ordningen på de steg som ska utföras.
- Manualen ska alltid förvaras tillsammans med produkten.

Användare

- Användningen av detta system är reserverad för behöriga, utbildade och kompetenta användare. Tillfällig personal och personal under utbildning får endast använda produkten under övervakning och ansvar av kvalificerade tekniker.
- Var uppmärksam och koncentrera dig på arbetet. Använd inte produkten när du är påverkad av droger, alkohol eller läkemedel.
- Produkten får inte användas av barn eller personer med nedsatta fysiska, sensoriska eller mentala förmågor, eller brist på erfarenhet och kunskap, såvida de inte står under övervakning eller har fått instruktioner.
- Barn måste övervakas så att de inte leker med produkten.

Avsedd användning³

Produkten har utvecklats enbart för utsug och filtrering av gaser och partiklar som frisläpps under de vanligaste svetsprocesserna. Att använda produkten för andra ändamål anses strida mot avsedd användning. Tillverkaren tar inget ansvar för någon sakskada eller personskada som är följden av sådan användning. Produkten har byggts i överensstämmelse med topmoderna standarder och erkända säkerhetsföreskrifter. Använd endast denna produkt när den är i tekniskt perfekt skick, i enlighet med dess avsedda användning och de instruktioner som ges i användarhandboken.

Tekniska specifikationer

Specifikationerna som anges i denna manual får inte ändras.

Modifieringar

Modifiering av (delar av) produkten är inte tillåtet.

Produktkombinationer




Om produkten används i kombination med andra produkter eller maskiner, gäller också säkerhetsinstruktionerna i dokumentationen till dessa produkter.

Installation

- Installationen av denna produkt får endast utföras av auktoriserade, utbildade och behöriga tekniker.
- El-anslutningen måste utföras enligt lokala föreskrifter. Säkerställ att det överensstämmer med EMC-föreskrifterna.
- Vid installation ska alltid personlig skyddsutrustning (PSU) användas för att undvika skador. Detta gäller även för personer som beträder arbetsområdet under installationen.
- Säkerställ att arbetsplatsen är väl upplyst.
- Var uppmärksam och koncentrera dig på arbetet. Installera inte produkten när du är påverkad av droger, alkohol eller läkemedel.

3. "Avsedd användning" som förklaras i EN-ISO 12100-1 är den användning för vilken den tekniska produkten är lämpad enligt tillverkarens specifikationer, inklusive dennes instruktioner i försäljningsbroschyren. Vid tveksamhet är det den användning som kan härledas från konstruktionen, modellen och funktionen på den tekniska produkten som anses normal användning. Att använda maskinen inom gränserna för den avsedda användningen inbegriper även att följa instruktionerna i användarmanualen.





Användning

	VARNING! Brandfara! Använd aldrig produkten för: <ul style="list-style-type: none">- polering i kombination med slipning, svetsning eller annan tillämpning som genererar gnistor. (Fibrer från polering eller slipmedel från slipskivor är mycket brandfarligt och utgör en stor risk för filterbränder när det utsätts för gnistor.)- bågs kärning- utsug och/eller filtrering av brännbara, glödande eller brinnande partiklar eller fasta ämnen eller vätskor- utsug och/eller filtrering av aggressiva ångor (såsom saltsyra) eller vassa partiklar- utsug och/eller filtrering av dammpartiklar som frigörs när man svetsar ytor som är behandlade med primer- att suga upp cigaretter, cigarrer, oljiga trasor eller brinnande partiklar, föremål och syror
	VARNING! Explosionsrisk! Använd inte produkten i situationer då det råder explosionsrisk, t.ex.: <ul style="list-style-type: none">- aluminiumlaserkärning- slipning av aluminium och magnesium- i explosiva miljöer eller explosiva ämnen/gaser
	VARNING! Använd aldrig produkten för: <ul style="list-style-type: none">- utsug av heta gaser (mer än 70 °C kontinuerligt)- flamsprutning- oljedimma- tung oljedimma i svetsröken- utsug av cement-, sågdamm, trädamm m.m.

- Inspektera produkten och kontrollera den på skador. Bekräfta säkerhetsfunktionernas funktion.
- Placera aldrig produkten framför entréer och utgångar som måste användas vid nödsituationer.
- Vid drift ska alltid personlig skyddsutrustning (PSU) användas för att undvika skador. Detta gäller även för personer som beträder arbetsområdet.
- Kontrollera arbetsmiljön. Låt inte obehöriga personer beträda arbetsområdet.
- Skydda produkten mot vatten och fukt.
- Se till att rummet alltid är ordentligt ventilerat; detta gäller särskilt för trånga utrymmen.
- Se till att verkstaden som är i närheten av produkten, innehåller tillräckligt antal godkända brandsläckare (anpassad för brandklasser ABC).
- Svetsströmmens returkrets mellan arbetsstycket och svetsmaskinen har ett lågt motstånd. Undvik därför anslutning mellan arbetsstycket och MobilePro, så det inte är möjligt för svetsströmmens returkrets att cirkulera tillbaka svetsmaskinen via MobilePro-enhetens skyddsjord.

Service, underhåll och reparationer

- Följ underhållsintervallerna som anges i denna manual. Uteblivet underhåll kan leda till höga kostnader för reparation och revision och kan göra garantin ogiltig.
- Använd alltid personlig skyddsutrustning (PSU) för att undvika skador. Detta gäller även för personer som beträder arbetsområdet.
- Se till att rummet är tillräckligt ventilerat.
- Använd verktyg, material, smörjmedel och serviceteknik som är godkänd av tillverkaren. Använd aldrig slitna verktyg och lämna inte några verktyg i eller på produkten.
- Gör rent området efteråt.

	OBSERVERA Service, underhåll och reparationer ska alltid utföras i enlighet med direktiv TRGS 560 och TRGS 528 av auktoriserade, behöriga och utbildade personer som har goda kunskaper om arbetsmetoderna.
	OBSERVERA Innan man utför service, underhåll och/eller reparationer: <ul style="list-style-type: none">- koppla helt från enheten från elnätet- koppla från tryckluftsförsörjningen
	Personlig skyddsutrustning (PSU) Använd andningsskydd och skyddshandskar vid service, underhåll och reparationer.
	VARNING Industridammsugare som används under service och underhåll skall uppfylla dammklass H enligt EN 60335-2-69 eller HEPA klass (effektivitet $\geq 99,97\%$ vid 0,3 μm).

4 INSTALLATION

4.1 Verktyg och krav

Följande verktyg och förhållanden är nödvändiga för att installera systemet:

- allmänna verktyg



4.1.1 Införskaffas lokalt

För anslutning till det lokala nätet (endast 50 Hz typer):

- en lämplig kontakt



För anslutning av tryckluftsslangen:

- tryckluftsbeslag G 3/8" (hane)

Vid arbetsbelysning LL-5.5/24-160 (tillbehör):

- självhäftande fästen och buntband eller liknande

4.2 Uppackning

Kontrollera att produkten är komplett. Paketet skall innehålla:

- mobil filterenhet
- sexkantsskruv M6x25 (8) + bricka (8) för anslutning av utsugsarmen
- kabelförskruvning (2) för anslutning av eventuell arbetsbelysning LL-5.5/24-160



Se Fig. I på sida 11 för instruktioner för att ta av enheten från pallan.



OBSERVERA!

Använd **inte** gaffeltruck för att lyfta av enheten. Den kommer att skada stoftlådan.

4.3 Utsugsarm

För att använda MobilePro måste du installera någon av följande utsugsarmar:

- KUA-160/2S / KUA-160/3S / KUA-160/4S (kullagrad utsugsarm)
- EA-3/S / EA-4/S (utsugsarm med slang)

Gör så här för att installera utsugsarmen.

Fig. 4.1

- Installera den roterande flänsen (H) på filterhuset med 8 skruvar M6x25 + brickor.
- För slangklämman (D) och gummikragen (E) över gångjärnsstången (B).
- Sätt svivelringen (F) över gångjärnsstången (B)⁴.
- Placera brickan (G) över gångjärnsstången.



OBSERVERA!

Se till att installera brickan mellan roterande flänsen och svivelringen för att undvika skador.

- Sätt gångjärnsstången (B) i den roterande flänsen (H) och lås den med låsstiftet (C). Dra åt den med en sexkantsnyckel.
- Sätt slangen (A) över svivelringen (F).
- Dra åt slangen med slangklämman (D).
- Placera gummikragen (E) över anslutningen mellan svivelringen (F) och den roterande flänsen (H) för att göra den lufttät.

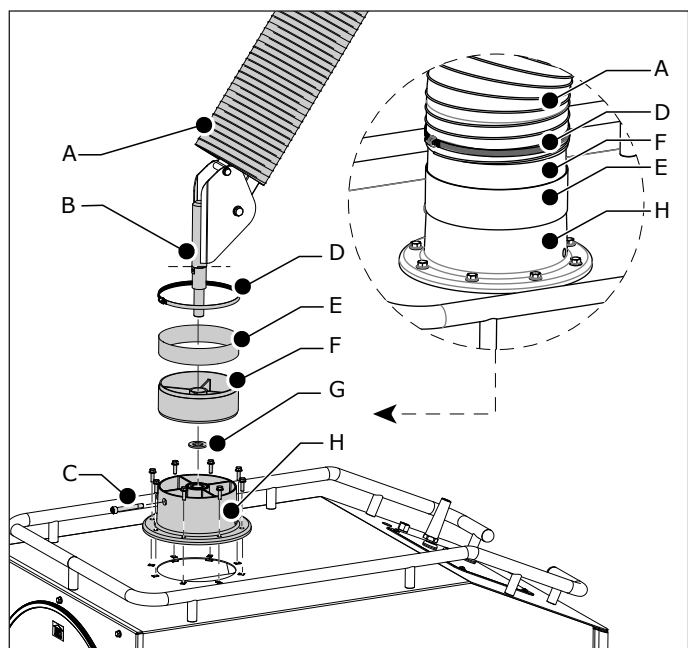


Fig. 4.1 Montering av utsugsarmen



För att montera och justera själva sugarmen, se motsvarande handbok.

4.3.1 Tillbehör: arbetsbelysning LL-5.5/24-160

Fig. 4.2

- Montera arbetsbelysningen i huvan till utsugsarmen i enlighet med instruktionsbladet.
- Anslut kabeln (A) till armens rör och till enheten, t.ex. med självhäftande fästband och buntband.



Se till att kabeln är tillräckligt lång:

- när sugarmen är i helt utvikt läge; och
- för att rotera utsugsarmen (max 359 °)

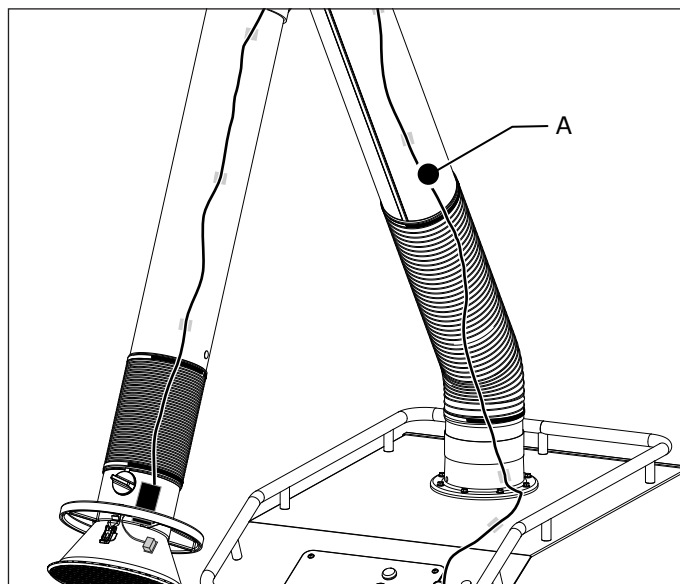


Fig. 4.2 Montering av arbetsbelysningskabel

Fig. 4.3

- Lossa skruven M10 (A) längst ner på enheten. Fortsätt att vrida bulten tills den roterar utan motstånd⁵.

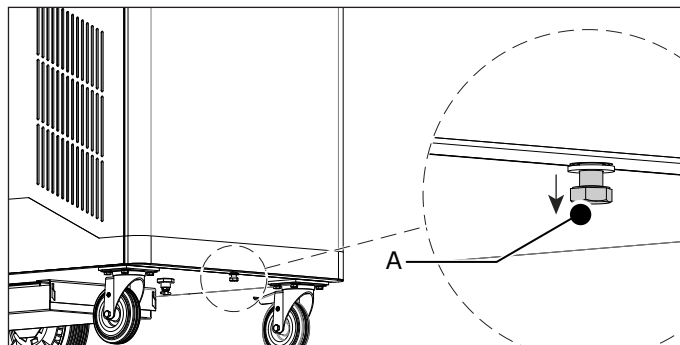


Fig. 4.3 Skruv för att låsa upp frontpanelen

Fig. 4.4

- (1) Tryck ned frontluckan (A) en liten bit.
- (2) Dra underdelen så att den är parallell med fronten (ca 30°).
- (3) Dra ned frontluckan ytterligare med båda händerna och ta bort den. Du kanske måste flytta frontluckan något för att den ska lossa.

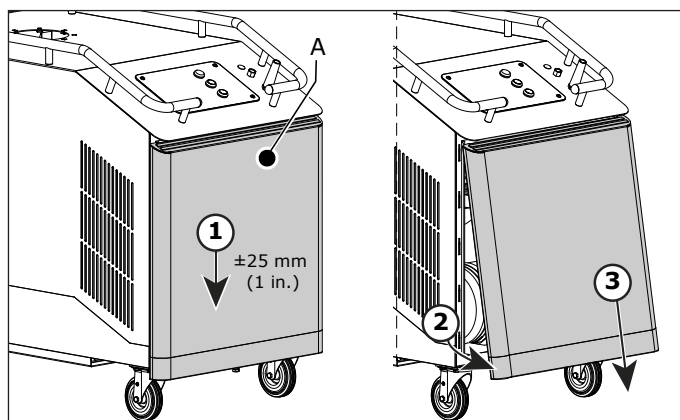


Fig. 4.4 Demontering av frontluckan

Fig. 4.5

- Ta bort locket för kontrollpanelen (se Fig. 4.6B).
- Ta bort täckåporna vid position B och C.
- Sätt i en kabelförskruvning i båda hålen.

4. Den streckade linjen indikerar slutpositionen

5. Muttern är låst på frontpanelen, så du kan inte ta bort den helt

- För kabeln (A) genom kabelförskruvningarna.
- Fäst kabelförskruvningarna.
- Anslut kabeln till kopplingsplinten inuti kontrollpanelen i enlighet med det separat levererade elschemat.
- Montera frontluckan på enheten (instruktioner på Fig. 4.3 och Fig. 4.4 i omvänd ordningen).
- Montera kontrollpanelens lock.

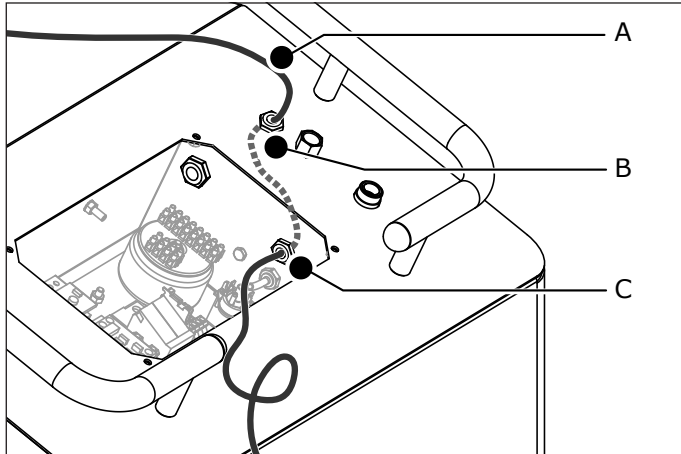


Fig. 4.5 Anslut arbetsbelysningskabeln

4.4 Tryckluftsanslutning



OBSERVERA

Tryckluften måste vara torr och oljefri enligt ISO 8573-3 klass 6.



OBSERVERA

För att bibehålla förbehandlingsmaterialets skyddsskikt på den nya filterpatronen, anslut tryckluften först **efter de första 30 driftstimmarna** av MobilePro.

Fig. 4.6

- Installera en tryckluftsanslutning i kontakten (A).
- Koppla enheten till tryckluftsförsörjningen.

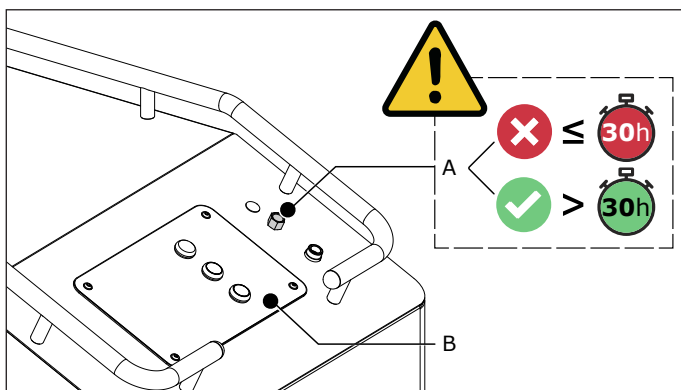


Fig. 4.6 Tryckluftsanslutning

4.5 Elektrisk anslutning



- Se till att enheten passar för anslutning till det lokala elnätet.

Information om anslutningsspänning och frekvens finns på märkskylten.

- Sätt i en kontakt i uttaget.

5 ANVÄNDNING



VARNING!

Brandfara! Använd **inte** produkten för polering i kombination med slipning, svetsning eller annan tillämpning som genererar gnistor.
Se kapitel 3 / Användning.

5.1 Kontrollpanel

Kontrollpanelen innehåller följande kontroller och indikatorlampor:

Fig. 5.1

- A LARM | rött ljus för att indikera att tryckfallet överstiger tröskelvärdet⁶
- B MANUAL CLEANING | svart tryckknapp⁷ för att aktivera filterrensningssystemet manuellt
- C START/STOP | tryckknapp med grön LED för start och stopp av fläkten

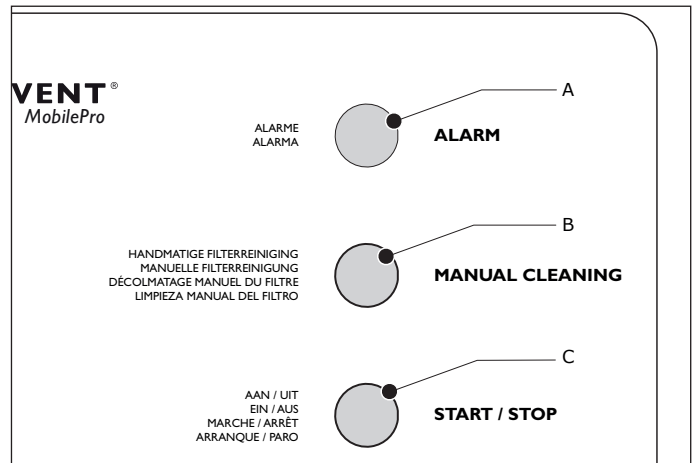


Fig. 5.1 Kontrollpanel

5.2 Användning

Eftersom det gäller en mobil enhet, kan du använda den på vilken plats som helst. För bästa resultat måste du placera enheten så nära föroreningskällan som möjligt.

- Om möjligt:
Koppla enheten till den externa tryckluftsförsörjningen. Se avsnitt 5.3 ("Vi rekommenderar följande").
- Placera utsugsarmens huv max. 480 mm från källan till föroreningen. Se Fig. II på sida 12 för den korrekta positionen.
- Tryck på knappen START/STOP (se. Fig. 5.1C) för att starta fläkten.
- Börja svetsa.
- När svetspositionen ändras, flytta huv till rätt position i förhållande till svetsen.



VARNING

Se till att all rök sugts upp via huvan för att hålla svetsröken borta från svetsarens andningszon.

- Håll knappen START/STOP nedtryckt i ungefär 20 sekunder när du har slutat svetsa för att stoppa fläkten.

Vid användning kontrollera regelbundet statusen för LARM indikatorljus (se Fig. 5.1A). När LARM-lampan lyser, betyder det att tryckfallet överstiger tröskelvärdet. Detta kan ha två orsaker:


6. Fördröjningstid: 10 minuter
7. För att aktivera: håll nedtryckt i 5 sekunder

Ingen filterrensning på grund av utebliven tryckluft


- Fortsätt med avsnitt 5.3.1.

Igensatt filterpatron

- Fortsätt med avsnitt 6.3.



LARM-lampan blockeras temporärt: tryck på START/STOP knappen två gånger (av och på). LARM-lampan tänts igen efter 10 sekunder, om du inte har löst problemet.



WARNING
Om de åtgärder som krävs för att lösa problemet inte vidtas, fortsätter luftflödet (utsugskapacitet) att sjunka.

5.3 Filterrensningssystem

En rensningscykel tar cirka 60 sekunder och består av sex tryckluftspulser.

Vi rekommenderar följande

Vi rekommenderar att behålla tryckluftsförsörjningen ansluten under användning. I denna situation, aktiverar tryckbrytaren filterrensningssystemet omedelbart när tryckfallet når gränsvärdet. Detta garanterar optimala prestanda för enheten och förhindrar att enheten aktiverar läge ALARM.

Alternativ

Om det inte är möjligt att ha tryckluft tillgängligt hela tiden vid drift, måste du aktivera filterrensningssystemet manuellt.

Två möjliga procedurer:

1. Aktivera MANUAL CLEANING regelbundet⁸ innan enheten aktiverar ALARM. Detta ökar livslängden på filterpatronen och optimerar prestandan på enheten.
2. Aktivera MANUAL CLEANING så snart som enheten aktiverar ALARM⁹.

5.3.1 Manuell filterrensning

För att aktivera filterrensningssystemet manuellt, gör följande.

- Koppla enheten till tryckluftsförsörjningen.
- Se till att fläkten går: grön LED-lampa (se Fig. 5.1C) lyser.
- Tryck och håll knappen MANUAL CLEANING (se Fig. 5.1B) nedtryckt i 5 sekunder för att aktivera rensningssystemet.
- Tryck på START/STOP knappen (se Fig. 5.1C) två gånger (av och på) för att återställa lampan ALARM.

6 UNDERHÅLL

6.1 Periodiskt underhåll



Produkten har konstruerats för att fungera problemfritt under lång tid med ett minimum av underhåll. För att garantera detta krävs att utrustningen servas och rengörs regelbundet enligt beskrivningen i detta kapitel. Om du iakttar nödvändig försiktighet och utför underhållet regelbundet, kommer du att upptäcka eventuella problem innan de orsakar ett driftsavbrott.



WARNING!
Eftersatt underhåll kan orsaka brand.

De indikerade underhållsintervallerna kan variera beroende på omgivningen och rådande driftsförhållanden. Därför

8. Den optimala frekvensen att aktivera rensningssystemet manuellt beror på hur intensivt utrustningen används och detta är något användaren måste lära sig erfarenhetsmässigt.

9. Fläkten fortsätter att gå i LARM-läget.

rekommenderar vi grundlig inspektion av hela enheten varje år utöver det periodiska underhåll som anges. För detta ändamål vänligen kontakta er leverantör.



Komponent	Åtgärd	Frekvens: var X månad			
		X=1-3	X=3	X=6	X=12
Stoftlåda	Töm; se avsnitt 6.2.	X *)			
Hölje	Rengör utsidan med ett icke aggressivt rengöringsmedel.			X	
	Rengör insidan med en industriell dammsugare och avlägsna damm från filterhuset.		X		
	Kontrollera tätningmaterial. Byt om nödvändigt.				X
Filterpatron	Kontrollera på skada, igensättning och mättnad. Byt om nödvändigt.		X		
Utsugsfläkt	Kontrollera på inneslutna partiklar. Rengör om nödvändigt.				X
Tryckregulator	Säkerställ att trycket är korrekt (5 bar).				X
Nätsladd	Kontrollera om det finns skador. Reparera eller byt om nödvändigt.	X **)			

*) Vid användning måste du regelbundet kontrollera nivån i stoftlådan. Tömningsfrekvensen beror på hur intensivt utrustningen används och detta är något användaren måste lära sig erfarenhetsmässigt.
Börja med att kontrollera nivån i stoftlådan två gånger i månaden.


***) Före varje användning

6.2 Tömning av stoftlåda


Platsen för stoftlådan: i dammfackhållare längst ner under enheten. Dammfackhållaren är låst med en spärr (se Fig. 6.1A).



Personlig skyddsutrustning (PSU)
Använd andningsskydd och skyddshandskar när du tömmer stoftlådan.



OBSERVERA
Industridammsugare som används för att tömma stoftlådan måste uppfylla dammklass H i enlighet med EN 60335-2-69.



WARNING
- Förhindra överdrivet drag.
- Töm eller öppna **inte** stoftlådan när fläkten är igång.

För att tömma stoftlådan, fortsätt enligt följande.

Fig. 6.1

- Alternativt: tryck och håll MANUAL CLEANING knappen (se 3Fig. 5.1 och avsnitt 5.3.1) i 5 sekunder för att aktivera ytterligare en rensningscykel. Detta tar cirka 60 sekunder.
- Se till att tryckluftsmatningen är fränkopplad.
- Bryt strömmen till enheten.
- Låsa upp stoftlådan. Stoftlådehållaren (B) kommer ner.
- Ta gradvis ut stoftlådan (C) och töm den samtidigt med en industridammsugare.
- Sätt tillbaka stoftlådan i hållare och lås den.

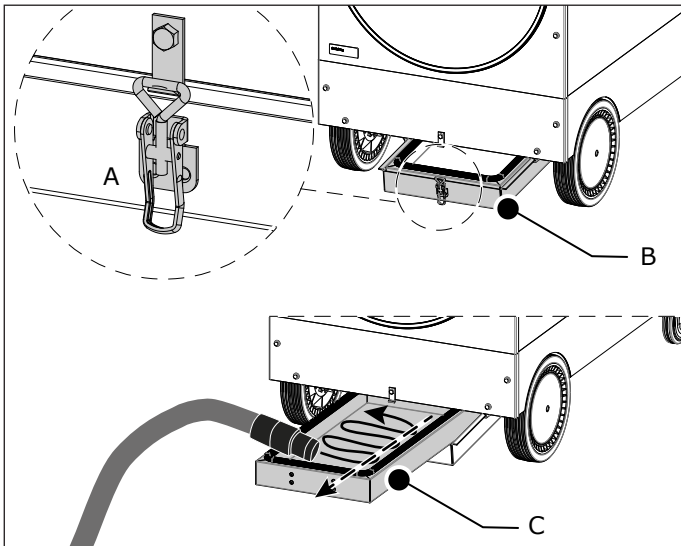
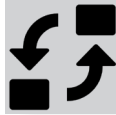


Fig. 6.1 Tömning av stoftlåda

6.3 Filterbyte



Personlig skyddsutrustning (PSU)
Använd andningsskydd och skyddshandskar när du byter filterpatronen.



VARNING

Byt **inte** filterpatronen när fläkten går.

För att byta filterpatronen, gör följande.

- Alternativt: tryck och håll MANUAL CLEANING knappen (se 3Fig. 5.1 och avsnitt 5.3.1) i 5 sekunder för att aktivera ytterligare en rensningscykel. Detta tar cirka 60 sekunder.
- Om tillämpligt: koppla från tryckluftsförsörjningen.
- Bryt strömmen till enheten.
- Lossa stjärnknoppen (F) och ta bort täckplåten (E), muttern (D) och metallbrickan (C).
- Ta bort filterpatronen (B) och stoppa den i plastsäcken som följer med den nya filterpatronen.
- Knyt ihop säcken ordentligt.
- Rengör filterhuset med en industriell dammsugare.
- Placera en ny filterpatron på filterhållaren (A) och fäst den med de tidigare borttagna delarna. Se till att du har skruvat ditt muttern ordentligt (D) och att du har monterat täckplåten (E) i rätt position¹⁰.
- Kassera den uttjänta filterpatronen i enlighet med statliga eller lokala bestämmelser.
- Rengör området kring enheten.



VARNING

För att bibehålla förbehandlingsmaterialets skyddsskikt på den nya filterpatronen, anslut tryckluften efter 30 drifttimmar av MobilePro efter filterbyte (se även Fig. 4.6 på sida 7).

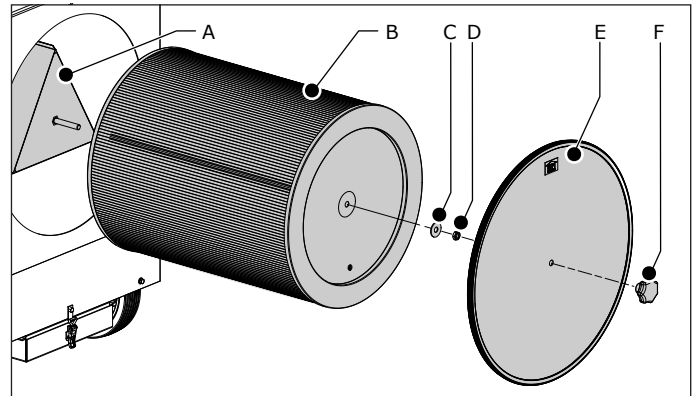


Fig. 6.2 Filterbyte

6.3.1 Filtertvättning

För att öka livslängden på filterpatronen, kan du tvätta den ett antal gånger innan du tills slut måste byta den¹¹.



Personlig skyddsutrustning (PSU)

Använd andningsskydd och skyddshandskar när du sköljer filterpatronerna.



OBSERVERA

- Hantera filterpatronen med försiktighet.
- Se till att filterpatronen inte är skadad.

För att tvätta filterpatronen, gör följande.

- Demontera filterpatronen som beskrivs i avsnitt 6.3.
- Blöt den i vatten med EFC-rengöringsmedel vid max. 60 grader C.
- Torka den ren med tryckluft.
- Låt den torka ordentligt.



OBSERVERA

Nej ångrengöring.

7 FELSÖKNING

Om enheten inte fungerar (korrekt), kontrollera med checklisten nedan för att se om du kan avhjälpa felet själv. Om detta inte är möjligt, kontakta din leverantör.



VARNING

Följ säkerhetsföreskrifterna i kapitel 3 när du utför åtgärderna nedan.

Symtom	Problem	Möjlig orsak	Lösning
LARM-lampan lyser	Ingen filterrensning	Ingen tryckluft är tillgänglig eller lufttrycket är för lågt	Anslut eller reparera tryckluftsförsörjningen. Sedan: - Tryck MANUAL CLEANING knappen (håll den nedtryckt i 5 sekunder) - Tryck på START/ STOP knappen två gånger för att återställa LARM-lampan
		Igensatt filterpatron	Byt filterpatronen

10. Klistermärke "UP" indikerar topp på täckplåten.

11. Du måste omedelbart byta filterpatronen när den är skadad eller när ljuslarmet fortsätter att lysa under användning, vilket indikerar att filterpatronen igensatt.

Symtom	Problem	Möjlig orsak	Lösning
LARM-lampan förblir tänd efter manuell filtertvättning	-	Ingen återställning	Tryck på START/STOP knappen två gånger (av och på)
	Utsugs-kapacitet inte tillräckligt	Igensatt filterpatron	Byt filterpatronen
Fläkten startar inte	Enheten fungerar inte	Ingen nätspänning	Anslut nätspänningen
		Nätkabeln är defekt	Reparera eller byt nätkabeln
		Lösa anslutningar	Reparera anslutningarna
		Motor defekt	Reparera eller byt motorn
		Knappen START/STOP (grön) är defekt	Byt den gröna knappen
		Termiskt relä är aktiverat	Återställ det termiska reläet
Termiskt relä är defekt	Byt det termiska reläet		
Fläkten avger ett brummande ljud, men startar inte	Utsugs-kapaciteten är inte tillräcklig eller suger inte	Motorn går på 2 faser istället för 3 faser (endast trefas motor)	Reparera fasanslutningen
Dålig utsugs-kapacitet	Enheten fungerar inte ordentligt	Omvänd rotations-riktning för motorn (endast trefasmotor)	Ändra rotationsriktningen
		Igensatt filterpatron	Byt filterpatronen
	Förorening av anläggningen	Filterpatron är trasig eller sitter inte rätt	Byt filterpatronen eller placera den rätt
		Ingen filterrensning	Lös trycklufts-anslutning
Ingen tryckluft är tillgänglig eller lufttrycket är för lågt	Anslut eller reparera trycklufts-försörjningen		
Magnetventilen är defekt eller utsliten	Byt magnetventilen		
Väsande ljud	Ingen filterrensning	Magnetventilen är defekt eller utsliten	Byt magnetventilen
Knappen MANUAL CLEANING reagerar inte	Ingen manuell aktivering filter-rensningssystemet	Knappen hålls inte inne tillräckligt länge.	Tryck och håll knappen nedtryckt i 5 sekunder.
		Knappen MANUAL CLEANING (svart) är defekt.	Byt den svarta knappen.

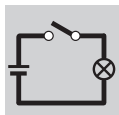
8 RESERVDELAR

För tillgängliga reservdelar, se sprängskiss (Fig. III på sida 13) och reservdelslistan (Fig. IV på sida 14).



9 ELSHEMA

Se det separat tillhandahållna kopplingsschemat.



10 AVYTTRING

Demontering och bortskaffande av enheten måste göras av en kvalificerad person.



Personlig skyddsutrustning (PSU)

Använd andningsskydd och skyddshandskar när du demonterar och kasserar enheten.

10.1 Demontering

För säker demontering av enheten, följ noga säkerhetsinstruktionerna som medföljer.

Före nedmontering av enheten:

- koppla bort den från huvudströmmen
- koppla bort den från tryckluften
- rengör utsidan

Under nedmontering av enheten:

- se till att området är tillräckligt ventilerat, t.ex. med en mobil ventilationsenhet

Efter nedmontering av enheten:

- rengör demonteringsområdet

10.2 Avyttring

Kassera föroreningarna och damm, tillsammans med använda filterpatroner, på ett professionellt sätt i enlighet med statliga eller lokala bestämmelser.

CE-FÖRSÄKRAN

CE-försäkran om överensstämmelse för maskiner



Vi, Plymovent Manufacturing B.V., Koraalstraat 9, 1812 RK Alkmaar, Nederländerna, intygar härmed, på eget ansvar, att produkterna:

- MobilePro
- MobilePro-W3

vilken denna deklaration syftar på, är i enlighet med villkoren i följande direktiv:

- Maskindirektivet 2006/42 EG
- EMC 2014/30 EC
- LVD 2014/35 EC
- Direktivet ErP 2009/125 EG

Signatur:

Namn: M.S.J. Ligthart
Tjänst: Produktchef
Utgivningsdatum: 15 december 2017

Fig. I Instruktioner för att ta av enheten från pallen

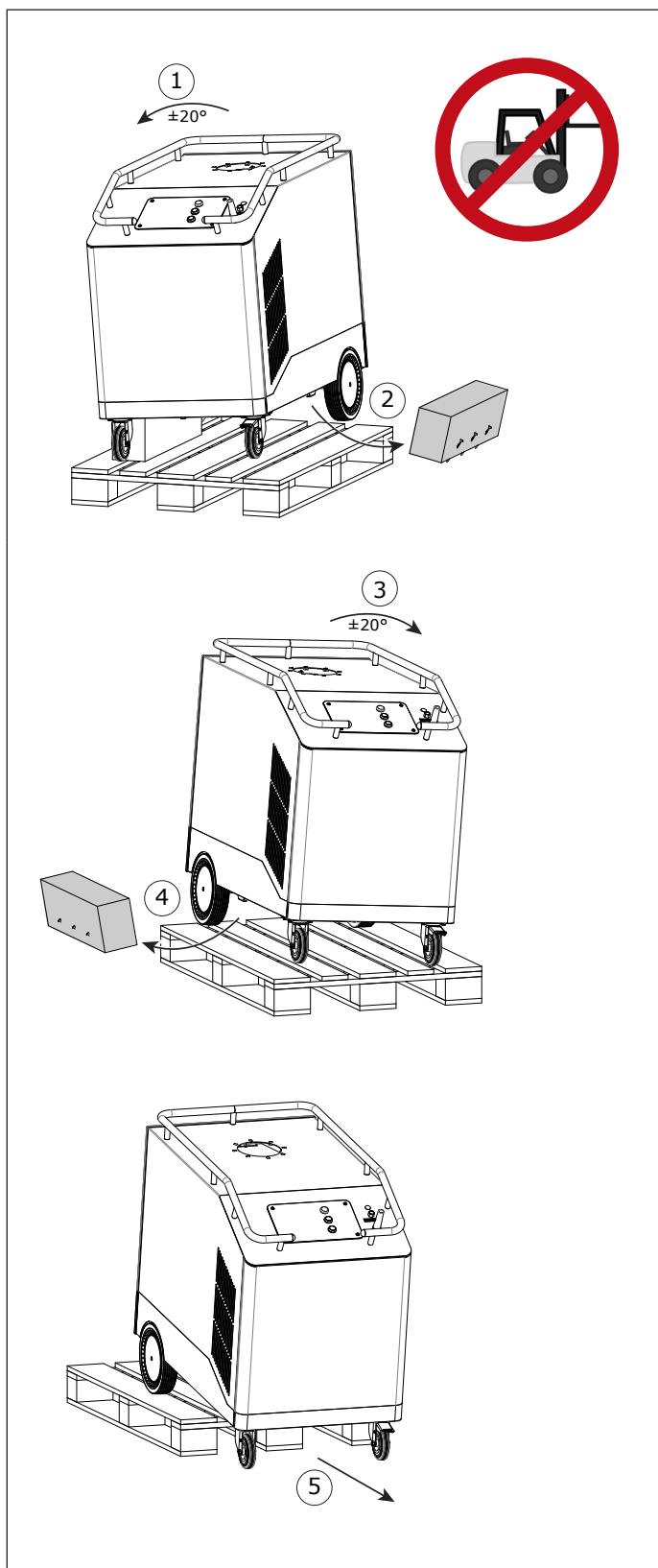


Fig. II Positionering av utsugsarmen

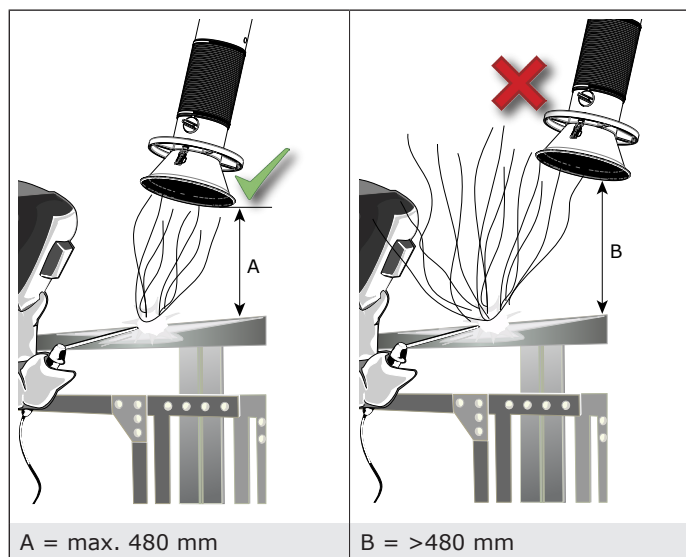


Fig. III Sprängskiss

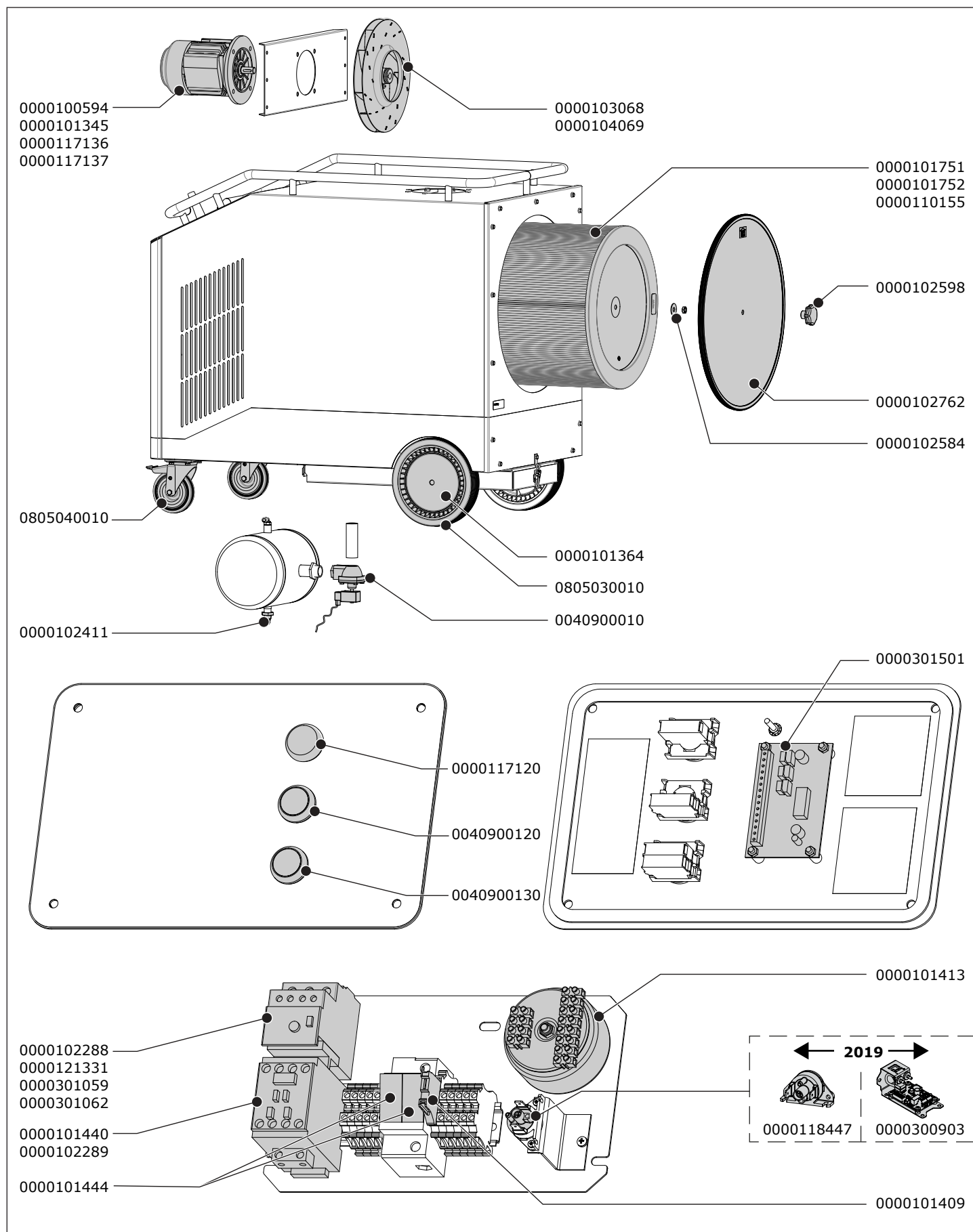


Fig. IV Reservdelar

Artikelnr	Beskrivning
Allmänt	
0000101364	Hjulskydd grå (2 st)
0000101409	Säkring 3,15 A 5x20 mm UL
0000101413	Transformator 120-575V 24V 75VA
0000101444	Säkring klass CC 0,5 A
0000102411	Avtappningsventil ½ tum
0000102584	Låssats för CART-filtpatron
0000102598	Stjärnknopp M12
0000102762	Täckplåt för filtpatron
0000117120	Serviceindikator (röd LED)
0000117906	Spole 24 VAC inkl. kontakt
0000117908	Membran (fyrkantig) + fjäder för magnetventil
0000118447	Tryckbrytare 1450 Pa
0000300903	Digital tryckbrytare 24 VAC
0000301501	Kretskort MobilePro, inkl. programvara MP-v2.0
0040900010	Magnetventil AC
0040900120	Tryckknapp svart
0040900130	Tryckknapp grön inkl. LED
0805030010	Hjul Ø 250 mm svart (exkl. hjulskydd)
0805040010	Svängbara hjul Ø 125 mm med broms
MobilePro 230 V/efas/50 Hz	
0000101751	CART-O / filtpatron *
0000101752	CART-OA / filtpatron *
0000102289	Relä MC2A
0000104069	Fläkthjul MobilePro (50 Hz)
0000117136	Motor 1,1 kW; 230 V/efas/50 Hz (IEC)
0000301062	NTR 5.7-7.6A / Termiskt relä
MobilePro 230 V/efas/60 Hz	
0000101751	CART-O / filtpatron *
0000101752	CART-OA / filtpatron *
0000103068	Fläkthjul MobilePro (60 Hz)
0000117137	Motor 1,1 kW; 115-230 V/efas/60 Hz (IEC)
0000301062	NTR 5.7-7.6A / Termiskt relä
MobilePro 230 V/trefas/60 Hz	
0000101345	Motor 1,1 kW; 208-220/460 V/trefas/60 Hz (IEC)
0000101751	CART-O / filtpatron *
0000101752	CART-OA / filtpatron *
0000102288	NTR 3.0-4.7A / Termiskt relä
0000103068	Fläkthjul MobilePro (60 Hz)
MobilePro 400 V/trefas/50 Hz+N	
0000100594	Motor 1,1 kW; 230-400 V/trefas/50 Hz (IEC)
0000101751	CART-O / filtpatron *
0000101752	CART-OA / filtpatron *
0000102289	Relä MC2A
0000104069	Fläkthjul MobilePro (50 Hz)
0000301059	NTR 2.3-3.1A / Termiskt relä
MobilePro-W3 115 V/efas/50 Hz	
0000104069	Fläkthjul MobilePro (50 Hz)
0000110155	CART-O/PTFE/10 / Filtpatron *
0000121331	NTR 13-18A / Termiskt relä
MobilePro-W3 115 V/efas/60 Hz	
0000101440	Relä 100-C23KJ10
0000103068	Fläkthjul MobilePro (60 Hz)
0000110155	CART-O/PTFE/10 / Filtpatron *
0000117137	Motor 1,1 kW; 115-230 V/efas/60 Hz (IEC)

Artikelnr	Beskrivning
0000121331	NTR 13-18A / Termiskt relä
MobilePro-W3 230 V/efas/50 Hz	
0000102289	Relä MC2A
0000104069	Fläkthjul MobilePro (50 Hz)
0000110155	CART-O/PTFE/10 / Filtpatron *
0000117136	Motor 1,1 kW; 230 V/efas/50 Hz (IEC)
0000301062	NTR 5.7-7.6A / Termiskt relä
MobilePro-W3 400 V/trefas/50 Hz+N	
0000100594	Motor 1,1 kW; 230-400 V/trefas/50 Hz (IEC)
0000102289	Relä MC2A
0000104069	Fläkthjul MobilePro (50 Hz)
0000110155	CART-O/PTFE/10 / Filtpatron *
0000301059	NTR 2.3-3.1A / Termiskt relä

* Filtpatron, inkl. skyddsmask, engångshandskar och plastsäck med tätning för insamling och kassering av använd filtpatron

