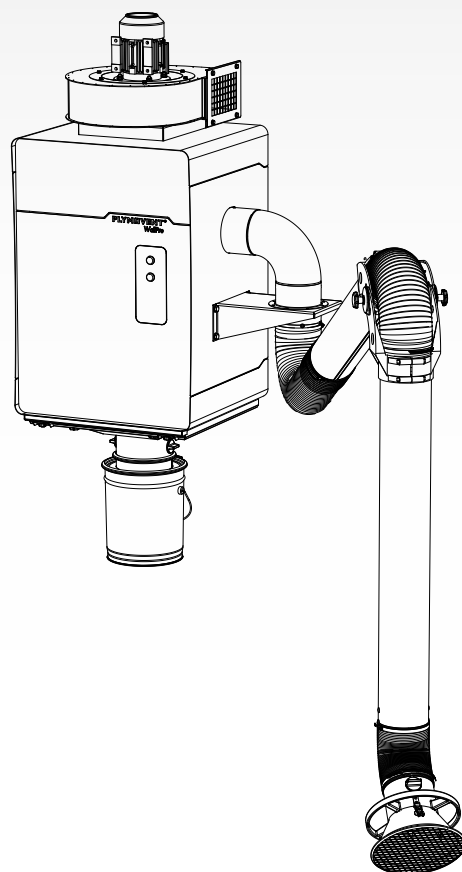


Stationaire filterunit

## WALLPRO



NL

Installatie- en gebruikershandleiding

---

---

## INHOUDSOPGAVE

VOORWOORD .....	2
1 INLEIDING .....	2
2 PRODUCTBESCHRIJVING.....	3
3 VEILIGHEIDSVORSCHRIFTEN .....	4
4 INSTALLATIE .....	5
5 GEBRUIK.....	13
6 ONDERHOUD.....	14
7 VERHELPEN VAN STORINGEN .....	16
8 RESERVEONDERDELEN .....	17
9 ELEKTRISCH SCHEMA .....	17
10 AFDANKEN .....	18
CE-VERKLARING .....	18

### NL | VERTALING VAN DE OORSPRONKELIJKE GEBRUIKSAANWIJZING

Alle rechten voorbehouden. De in deze handleiding verstrekte informatie is gebaseerd op algemene gegevens aangaande de ons ten tijde van verschijnen bekende constructies, materiaaleigenschappen en werkmethoden, zodat wijzigingen worden voorbehouden. Om deze reden dienen de gegeven instructies slechts als richtlijn voor het installeren, gebruiken, onderhouden en repareren van het op de voorzijde van dit document vermelde product. Deze handleiding is geldig voor het product in de standaard uitvoering. De fabrikant kan derhalve niet aansprakelijk worden gesteld voor eventuele schade voortvloeiend uit de van de standaard uitvoering afwijkende specificaties van het aan u geleverde product. Deze handleiding is met alle mogelijke zorg samengesteld, maar de fabrikant kan geen verantwoording op zich nemen voor eventuele fouten in deze handleiding of voor de gevolgen daarvan.

## VOORWOORD

### Gebruik van deze handleiding

Deze handleiding is bedoeld als naslagwerk waarmee professionele, geschoolde en daartoe bevoegde gebruikers het aan de voorzijde van dit document vermelde product op veilige wijze kunnen installeren, gebruiken, onderhouden en repareren.

### Pictogrammen en symbolen

In deze handleiding worden de volgende pictogrammen en symbolen gebruikt:

	<b>TIP</b> Suggesties en adviezen om de betreffende taken of handelingen gemakkelijker te kunnen uitvoeren.
	<b>LET OP!</b> Een opmerking met aanvullende informatie voor de gebruiker. Een opmerking maakt de gebruiker attent op mogelijke problemen.
	<b>VOORZICHTIG</b> Procedures die -wanneer ze niet met de nodige voorzichtigheid worden uitgevoerd- schade aan het product, de omgeving of het milieu tot gevolg kunnen hebben.
	<b>WAARSCHUWING</b> Procedures die -wanneer ze niet met de nodige voorzichtigheid worden uitgevoerd- ernstige schade aan het product of lichamelijk letsel tot gevolg kunnen hebben.
	<b>VOORZICHTIG</b> Gevaar voor elektrische spanning.
	<b>WAARSCHUWING</b> Brandgevaar! Belangrijke waarschuwing ter voorkoming van brand.
	<b>WAARSCHUWING</b> Explosiegevaar! Belangrijke waarschuwing ter voorkoming van explosies.
	<b>Persoonlijke beschermingsmiddelen (PBM)</b> Instructie voor het gebruik van adembescherming bij het uitvoeren van service-, onderhouds- en reparatiewerkzaamheden en tijdens het uitvoeren van een functionele test. Wij adviseren een halfgelaatsmasker volgens EN 149:2001 + A1:2009, klasse FFP3 (Richtlijn 89/686/EEC).
	<b>Persoonlijke beschermingsmiddelen (PBM)</b> Instructie voor het gebruik van beschermende handschoenen bij het uitvoeren van service-, onderhouds- en reparatiewerkzaamheden.

### Tekstaanduidingen

Tekst aangegeven met een "-" (koppelteken) betreft een opsomming.

Tekst aangegeven met een "•" (bulletpoint) beschrijft de te verrichten stappen.

### Service en technische ondersteuning

Voor informatie betreffende specifieke afstellingen, onderhouds- of reparatiewerkzaamheden die buiten het bestek van deze handleiding vallen, gelieve contact op te nemen met de leverancier van het product. Deze is altijd bereid u te helpen. Zorg ervoor dat u de volgende gegevens bij de hand heeft:

- productnaam
- serienummer

Deze gegevens vindt u op het identificatieplaatje.

## 1 INLEIDING

### 1.1 Identificatie van het product

Het identificatieplaatje bevat o.a. de volgende gegevens:

- productnaam
- serienummer
- aansluitspanning en frequentie
- vermogen



### 1.2 Algemene beschrijving

De WallPro is een stationair lasrookfilter inclusief één (WallPro Single) of twee (WallPro Double) afzuigarmen en een ventilator. Het hoogefficiënte filterpatroon wordt automatisch gereinigd door middel van de geïntegreerde RamAir™ pulse amplifier (pulsversterker), die aangesloten is op een externe persluchtvoorziening.

De afzuigarm(en) kan/kunnen rechtstreeks op de filterunit ("DM"-typen = Direct Mount) of los van de filterunit ("EM"-typen = External Mount) worden gemonteerd.

De WallPro Basic en WallPro Basic PowerPlus zijn filterunits met een ventilator maar zonder afzuigarm(en). Ze zijn geschikt voor aansluiting op een extern apparaat.

#### 1.2.1 Gebruiksintensiteit

De WallPro Single "PowerPlus" – die de grootste armdiameter combineert met een extra krachtige ventilator – is speciaal geschikt voor zware toepassingen met grote hoeveelheden lasrook, zoals booglassen met gevulde draad in combinatie met een automatisch lasproces.

Afzuigniveau	Max. afzuigcapaciteit per arm	Toepassing
"Standard"	1000 m <sup>3</sup> /h	gemiddelde lasrookproductie
"Power"	1450 m <sup>3</sup> /h	gemiddelde tot zware lasrookproductie
"PowerPlus"	1800 m <sup>3</sup> /h	zeer zware lasrookproductie

#### 1.2.2 Configuraties

Type	Afzuigarm	Ventilator
WallPro Single-		
160/3	1x KUA-160/3H	FUA-3000
160/4	1x KUA-160/4H	
200/3	1x KUA-200/3H	
200/4	1x KUA-200/4H	
200/3 PowerPlus	1x KUA-200/3H	FUA-4700
200/4 PowerPlus	1x KUA-200/4H	
WallPro Double-		
160/3	2x KUA-160/3H	FUA-4700
160/4	2x KUA-160/4H	
200/3	2x KUA-200/3H	
200/4	2x KUA-200/4H	

Type	Aansluiting op leidingwerk	Ventilator
WallPro		
Basic	1x Ø 160 mm	FUA-3000
Basic PowerPlus	1x Ø 200 mm	FUA-4700

### 1.3 Opties en accessoires

De volgende producten zijn als optie en/of accessoire verkrijgbaar:

- Stof-ton-extensieset
- WCS-WP | Laskabelsensor
- Filterafvoersak (5 stuks) | voor stofvrije afvoer van het filter
- SAS-250 straight | Geluiddemper (recht) Ø 250 mm<sup>1</sup>
- SAS-315 straight | Geluiddemper (recht) Ø 315 mm<sup>2</sup>
- LL-5.5/24 | Aan/uitschakelaar op de kap, incl. LED werk-lamp

### 1.4 Technische specificaties

#### 1.4.1 Filterunit

WallPro Single   Double	
Materiaal (behuizing)	elektrolytisch verzinkt staal
Gewicht	125 kg (excl. arm en ventilator)
Capaciteit stof-ton	18 liter
Filterpatroon	
Type	CART-O/PTFE/20
Filtermateriaal	BiCo polyester met PTFE membraan
Filteroppervlakte	20 m <sup>2</sup>
Wasbaar	nee
Persluchtsysteem	
Vereiste persluchtkwaliteit	vrij van olie en vocht volgens ISO 8573-3 klasse 6
Ingangsdruk	5-10 bar
Benodigde druk	5 bar (via geïntegreerd drukregelventiel)
Persluchtaansluiting	G 3/8" (vrouwelijk)
Persluchtverbruik	35 NI per puls
Volume persluchtvat	9 liter
Lasrookklasse	
W3	volgens ISO 15012-1:2013

#### 1.4.2 Afzuigarm

Type	KUA-160/3H	KUA-160/4H	KUA-200/3H	KUA-200/4H
Gewicht (incl. armbeugel)	19 kg	21 kg	33 kg	35 kg
Lengte	3 m	4 m	3 m	4 m
Diameter	Ø 160 mm		Ø 200 mm	

#### 1.4.3 Ventilator

Type	FUA-3000	FUA-4700
Gewicht	22 kg	35 kg
Max. afzuigcapaciteit:		
<i>WallPro Single</i>		
- 1x KUA-160	1000 m <sup>3</sup> /h	n.v.t.
- 1x KUA-200	1450 m <sup>3</sup> /h	1800 m <sup>3</sup> /h
<i>WallPro Double</i>		
- 2x KUA-160	n.v.t.	2 x 1000 m <sup>3</sup> /h
- 2x KUA-200	n.v.t.	2 x 1450 m <sup>3</sup> /h

1. Voor ventilator-type FUA-3000

2. Voor ventilator-type FUA-4700 | Een geluiddemper is sterk aanbevolen in geval van de WallPro Single "PowerPlus"

Type	FUA-3000	FUA-4700
<i>WallPro Basic</i>		
- 1 inlaat (links of rechts)	1250 m <sup>3</sup> /h	2100 m <sup>3</sup> /h
- 2 inlaten (links en rechts)	n.v.t.	2 x 1550 m <sup>3</sup> /h
Opgenomen vermogen:		
- 50 Hz	1,1 kW	2,2 kW
- 60 Hz	1,5 kW	2,2 kW
Bouwvorm motor:		
- 50 Hz	IEC	IEC
- 60 Hz	NEMA	NEMA
Efficiencyklasse:		
- 50 Hz	IE3	IE3
- 60 Hz	premium	premium
Ventilatoruitblaas (via verloopstuk)	Ø 250 mm	Ø 250 mm
Geluidsniveau	75 dB(A)	76 dB(A)
- met geluiddemper (zie par. 1.3)	67 dB(A)	71 dB(A)
Beschikbare aansluitspanningen	400V/3ph/50Hz 208-230V/3ph/60Hz 460V/3ph/60Hz 575V/3ph/60Hz	

#### 1.4.4 Controlebox

Certificering	
WallPro 50Hz versies	CE
WallPro 60Hz versies	UL 508A

#### 1.4.5 Afmetingen


Zie Fig. I op pagina 19.

#### 1.5 Werkbereik

Zie Fig. II op pagina 20.

#### 1.6 Omgevings- en procescondities

Procestemperatuur:	
- min.	5°C
- nom.	20°C
- max.	70°C
Max. relatieve vochtigheid	90%
Geschikt voor buitengebruik	nee

 Zie de beschikbare productinformatiebladen voor gedetailleerde productspecificaties.

#### 1.7 Transport van de unit

De fabrikant kan op geen enkele wijze verantwoordelijk worden gesteld voor transportschade na aflevering.

## 2 PRODUCTBESCHRIJVING

### 2.1 Componenten

Het product bestaat uit de volgende hoofdcomponenten en -elementen:

Fig. 2.1

- A Afzuigventilator<sup>3</sup>  
B Filterpatroon

3. Type: FUA-3000 of FUA-4700



- C Afzuigarm<sup>4</sup>
- D Armbeugel
- E Verloopstuk voor ventilatoruitblaas
- F Servicepaneel
- G RamAir™ pulse amplifier (filterreinigingssysteem)
- H Controlepaneel
- I Hopper (trechter)
- J Stofton
- K Controlebox

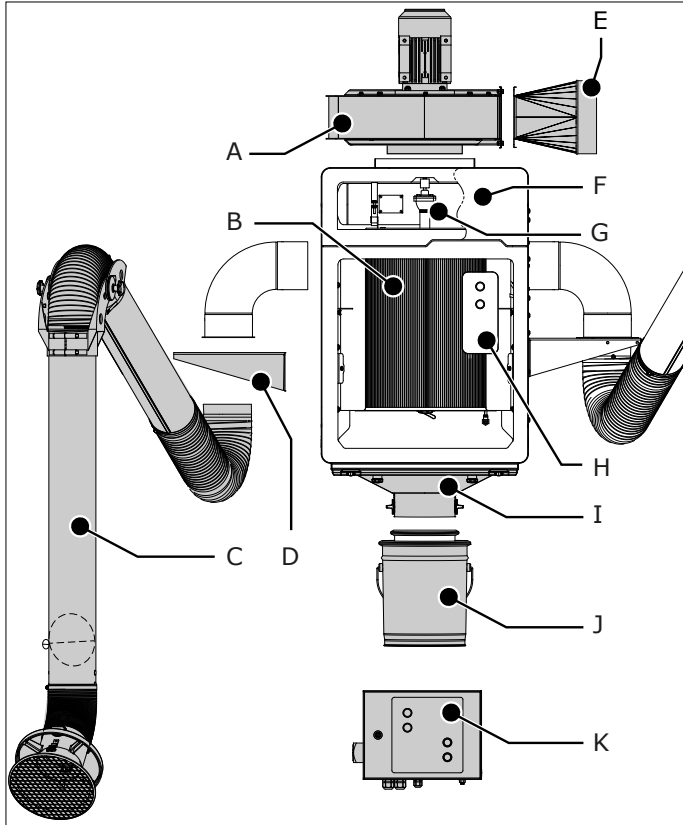


Fig. 2.1 Hoofdcomponenten en -elementen

## 2.2 Werking

De WallPro werkt op basis van het recirculatieprincipe. De ventilator zuigt de lasrook via de kap van de aangesloten afzuigarm (1 of 2) aan. De vervuilde lucht passeert de deflectorplaat/-platen<sup>5</sup> achter de aanzuigopening(en) en wordt gereinigd door het filterpatroon. De lasrookdeeltjes worden aan de buitenkant van het filterpatroon opgevangen. De schone lucht komt via de ventilatoruitblaas terug in de werkplaats of wordt via een uitblaaskanaal naar buiten afgevoerd.

### 2.2.1 Filterreinigingssysteem

De WallPro is voorzien van de RamAir™ pulse amplifier (pulsversterker) die het filterpatroon van binnenuit grondig reinigt door middel van persluchtstoten. Filterreiniging vindt voornamelijk off-line plaats (=wanneer de ventilator uit staat)<sup>6</sup>. Zodra de drukval over het filterpatroon tijdens het gebruik de ingestelde drempelwaarde bereikt, vindt een online reinigingscyclus plaats. U kunt het filterreinigingssysteem ook handmatig activeren (zowel off-line als online).

De stof- en vuildeeltjes komen terecht in de stofton.

4. Type: KUA-160 of KUA-200

5. Om het filterpatroon te beschermen en om de lucht gelijkmatig over het filterpatroon te verdelen

6. Off-line filterreiniging is de meest effectieve manier van reinigen. De combinatie van off-line en online reiniging garandeert een optimale prestatie van de unit.



Zie paragraaf 5.3 voor meer details over de activering van het reinigingssysteem.

## 3 VEILIGHEIDSVOORSCHRIFTEN

### Algemeen

De fabrikant aanvaardt geen enkele aansprakelijkheid voor schade of letsel veroorzaakt door het niet (strikt) naleven van de veiligheidsvoorschriften en -instructies in deze handleiding, dan wel door onachtzaamheid tijdens installatie, gebruik, onderhoud en reparatie van het op de voorzijde van dit document vermelde product en de eventuele bijbehorende accessoires.

Afhankelijk van de specifieke werkomstandigheden of gebruikte accessoires kunnen aanvullende veiligheidsinstructies nodig zijn. Neem direct contact op met uw leverancier indien u bij het gebruik van het product een potentieel gevaar hebt geconstateerd.

**De gebruiker van het product is te allen tijde volledig verantwoordelijk voor de naleving van de plaatselijk geldende veiligheidsvoorschriften en -richtlijnen. Respecteer dan ook alle veiligheidsvoorschriften en -richtlijnen die van toepassing zijn.**

### Gebruikershandleiding

- Een ieder die aan of met het product werkt, dient van de inhoud van deze handleiding op de hoogte te zijn en de instructies daarin nauwgezet op te volgen. De bedrijfsleiding dient het personeel aan de hand van de handleiding te onderrichten en alle voorschriften en aanwijzingen in acht te nemen.
- Wijzig nooit de volgorde van de te verrichten handelingen.
- Bewaar de handleiding steeds in de nabijheid van het product.

### Gebruikers

- Gebruik van het product is uitsluitend voorbehouden aan daartoe opgeleide en bevoegde gebruikers. Tijdelijke werkrachten en personen in opleiding mogen het product uitsluitend onder toezicht en verantwoording van vaklui gebruiken.
- Blijf voortdurend opletten en houd uw aandacht bij het werk. Gebruik het product niet als u onder invloed bent van drugs, alcohol of medicijnen.
- Het product mag niet worden gebruikt door kinderen of personen met beperkte fysieke, zintuiglijke of mentale vermogens, tenzij onder toezicht of instructie.
- Kinderen moeten onder toezicht staan om te voorkomen dat ze met het product gaan spelen.

### Gebruik volgens bestemming<sup>7</sup>

Het product is uitsluitend ontworpen voor het afzuigen en filteren van rook en gassen die vrijkomen tijdens de meest voorkomende lasprocessen. Elk ander of verdergaand gebruik geldt niet als conform de bestemming. Voor schade of letsel dat hiervan het gevolg is, aanvaardt de fabrikant geen enkele aansprakelijkheid. Het product is in overeenstemming met de vigerende normen en richtlijnen gebouwd. Gebruik het product uitsluitend in technisch perfecte conditie, conform de hierboven beschreven bestemming.

7. "Gebruik volgens bestemming" zoals vastgelegd in de EN-ISO 12100-1 is het gebruik waarvoor het technisch product volgens de opgave van de fabrikant -inclusief diens aanwijzingen in de verkoopbrochure- geschikt is. Bij twijfel is dat het gebruik dat uit de constructie, uitvoering en functie van het product als gebruikelijk naar voren komt. Tot het gebruik volgens bestemming behoort ook het in acht nemen van de instructies in de gebruikershandleiding.

## Technische specificaties

De in deze handleiding vermelde specificaties mogen niet worden gewijzigd.

## Modificaties

Modificatie van (onderdelen van) het product is niet toegestaan.

## Installatie

- Installatie van het product is uitsluitend voorbehouden aan daartoe opgeleide en bevoegde installateurs.
- Elektrische aansluiting moet geschieden in overeenstemming met de ter plaatse geldende voorschriften. Zorg voor naleving van de EMC-voorschriften.
- Draag tijdens installatie altijd persoonlijke beschermingsmiddelen (PBM) ter voorkoming van letsel. Dit geldt ook voor personen die tijdens installatie in het werkgebied aanwezig zijn.
- Gebruik bij werkzaamheden hoger dan 2 meter goedgekeurd klimmateriaal voor werken op de desbetreffende hoogte (houd rekening met eventuele lokale voorschriften).
- Installeer het product nooit voor in-, uit- en doorgangen die zijn bedoeld voor hulpdiensten.
- Houd rekening met eventuele gas-, water- en elektraleidingen.
- Zorg voor voldoende verlichting.
- Blijf voortdurend opletten en houd uw aandacht bij het werk. Installeer het product niet als u onder invloed bent van drugs, alcohol of medicijnen.
- Lucht die chroom-, nikkel-, beryllium-, cadmium- of looddeeltjes etc. bevat, mag nooit worden gerecycled. Deze lucht moet altijd buiten de werkruimte worden gebracht.

## Gebruik

	<b>WAARSCHUWING</b> Brandgevaar! Gebruik het product <b>niet</b> voor: <ul style="list-style-type: none"><li>- polijsten in combinatie met slijpen, lassen of andere toepassingen die vonken veroorzaken (vezels van polijst- of slijpschijven zijn zeer brandbaar en vormen een hoog risico op filterbrand bij blootstelling aan vonken)</li><li>- booggutsen</li><li>- afzuiging en/of filtratie van ontvlambare, gloeiende of brandende deeltjes of vloeistoffen</li><li>- afzuiging en/of filtratie van agressieve rook en gassen (bv. van zuren en alkaline) of scherpe voorwerpen</li><li>- afzuiging en/of filtratie van deeltjes die vrijkomen bij het lassen aan oppervlakten die met primer zijn behandeld</li><li>- afzuiging van sigaretten, sigaren, tissues of andere brandende deeltjes, voorwerpen of zuren</li></ul>
	<b>WAARSCHUWING</b> Explosiegevaar! Gebruik het product <b>niet</b> voor explosiegevaarlijke toepassingen, zoals: <ul style="list-style-type: none"><li>- aluminium lasersnijden</li><li>- slijpen van aluminium en magnesium</li><li>- alle situaties waarin explosies kunnen voorkomen; explosieve stoffen/gassen</li></ul>
	<b>WAARSCHUWING</b> Gebruik het product <b>niet</b> voor: <ul style="list-style-type: none"><li>- afzuiging van hete gassen (hoger dan 70°C continue)</li><li>- vlamsputten</li><li>- olienevel</li><li>- lasrook met zware olienevel</li><li>- afzuiging van cement, zaagsel, houtsnippers etc.</li></ul>

- Inspecteer het product en controleer het op beschadigingen. Verifieer de werking van de veiligheidsvoorzieningen.
- Draag tijdens gebruik altijd persoonlijke beschermingsmiddelen (PBM) ter voorkoming van letsel. Dit geldt ook voor personen die in het werkgebied aanwezig zijn.
- Controleer de werkomgeving. Laat onbevoegden niet in de werkomgeving toe.
- Bescherm het product tegen water of vocht.
- Zorg altijd voor voldoende ventilatie, met name in kleine ruimten.
- Zorg ervoor dat op de werkplek, in de nabijheid van het product, voldoende goedgekeurde brandblussers (geschikt voor brandklassen ABC) aanwezig zijn.
- Laat geen gereedschap op of in de unit achter.
- De retourstroom tussen het werkstuk en de lasmachine heeft een lage weerstand. Zorg daarom dat er géén contact is tussen het werkstuk en de WallPro, om te voorkomen dat er lasstroom via de aardleiding van de WallPro naar de lasmachine terugstroomt.

## Service, onderhoud en reparatie

- Respecteer de in deze handleiding gegeven onderhoudsintervallen. Achterstallig onderhoud kan leiden tot hoge kosten voor reparaties en revisies en kan aanspraken op garantie doen vervallen.
- Draag tijdens altijd persoonlijke beschermingsmiddelen (PBM) ter voorkoming van letsel. Dit geldt ook voor personen die in het werkgebied aanwezig zijn.
- Zorg voor voldoende ventilatie.
- Gebruik altijd door de fabrikant goedgekeurde gereedschappen, onderdelen, materialen en service-technieken. Gebruik nooit versleten gereedschap en laat geen gereedschap in of op het product achter.
- Gebruik bij werkzaamheden hoger dan 2 meter goedgekeurd klimmateriaal voor werken op de desbetreffende hoogte (houd rekening met eventuele lokale voorschriften).
- Maak het werkgebied na het afronden van de werkzaamheden schoon.

	<b>LET OP!</b> Service, onderhoud en reparatie mag alleen worden uitgevoerd conform de richtlijnen TRGS 560 en TRGS 528 door daartoe bevoegd, gekwalificeerd en getraind personeel, dat gebruik maakt van de juiste werkmethoden.
	<b>LET OP!</b> Alvorens service-, onderhouds- en/of reparatiewerkzaamheden uit te voeren: <ul style="list-style-type: none"><li>- schakel de machine uit en ontkoppel deze van het net</li></ul>
 	<b>Persoonlijke beschermingsmiddelen (PBM)</b> Draag adembescherming en beschermende handschoenen bij het uitvoeren van service-, onderhouds- en reparatiewerkzaamheden.
	<b>WAARSCHUWING</b> De industriële stofzuiger die gebruikt wordt tijdens service- en onderhoudswerkzaamheden, moet voldoen aan stofklasse H volgens de norm EN 60335-2-69.

## 4 INSTALLATIE

### 4.1 Gereedschappen en benodigdheden

Om de unit te installeren, heeft u de volgende gereedschappen en benodigdheden nodig:



- basisgereedschap
- heftruck
- elektrotechnische gereedschappen

#### 4.1.1 Apart aan te schaffen

##### Algemeen

- Wandbevestigingsmateriaal voor de filterunit<sup>8</sup>
- Voedingskabel: 4G1.5
  - type H05VV-F (PVC, standaardkabel); of:
  - type H05RN-F (rubber, voor zwaar gebruik, bv. wanneer een deel van de kabel op de vloer ligt)
- Motorkabel: 4G1.5
  - type H05VV-F (PVC, standaardkabel); of:
  - type H05RN-F (rubber, voor zwaar gebruik, bv. wanneer een deel van de kabel op de vloer ligt)
- Snelkoppeling met G 3/8" draad (mannelijk)
- Perslucht slang



##### Alleen WallPro type "EM"

- Wandbevestigingsmateriaal voor de armbeugel(s)<sup>9</sup>
- Leidingwerk Ø 160 mm / Ø 200 mm<sup>10</sup> tussen de filterunit en de armbeugel(s)

##### Alleen voor WallPro "UL"-typen<sup>11</sup> (60Hz versies)

- Onderdelen die nodig zijn voor elektrische installatie volgens UL en federale, provinciale of lokale bedradingsvoorschriften.

##### Optie

- In geval van een stofton-extensieset:
- leiding Ø 200 mm of 8 in.

#### 4.2 Uitpakken

Controleer of het product compleet is. De inhoud van de verpakking bestaat uit:



##### Filterunit

- Filterunit (zonder zijpanelen), incl. 10 m kabel<sup>12</sup>
- Wandbeugel
- Stoftonset
- Lucht slang (filterdruk) 2x10 m
- SealApplicator (smeermiddel voor afdichtingsmateriaal)
- Filterafvoersak (5 stuks)
- Bevestigingsmateriaal

##### Zijpaneel (2)


- Zijpaneel

##### Montagekit

- Bevestigingsmateriaal en leidingwerk (alleen voor "DM"-typen)
- Inlaatflens + terugslagklep

Additioneel voor "EM"-configuraties in 60Hz:

- Verloopstuk metrisch-imperiaal<sup>13</sup>  
(WallPro Single: 1 verloopstuk | WallPro Double: 2 verkoopstukken)

 Voor een overzicht van het bevestigingsmateriaal per specifieke configuratie, zie Fig. IV op pagina 21.

- Het bevestigingsmateriaal is afhankelijk van het type muur
- Voor montage los van de filterunit; het bevestigingsmateriaal is afhankelijk van het type muur
- Afhankelijk van het type afzuigarm
- De "UL"-certificering is van toepassing op de controlebox
- Voor aansluiting van de controlebox
- Van Ø 160 mm naar Ø 6 inch / Ø 200 mm naar Ø 8 inch, afhankelijk van de configuratie

#### Afzuigarm (1 of 2)

Zie de met de KUA-160 of KUA-200 meegeleverde installatiehandleiding.

#### Afzuigventilator

- Ventilator
- Verloopstuk (van rechthoekig naar rond Ø 250 mm) voor montage op de uitblaas van de ventilator

#### Besturingsapparatuur

- Controlebox

#### 4.3 Stationaire filterunit



##### LET OP!

Het is belangrijk om de montagevolgorde aan te houden zoals in deze (4.3) en de volgende (4.4) paragraaf beschreven.

In de onderstaande tabel worden de verschillende configuratietypen uitgelegd.

WallPro type				Verklaring
Single-				1 afzuigarm
Double-				2 afzuigarmen
Basic				geen afzuigarm(en)
	160/			Diameter arm Ø 160 mm
	200/			Diameter arm Ø 200 mm
		3-		Lengte arm 3 m
		4-		Lengte arm 4 m
			DM	Directe montage
			EM	Externe montage
			CE	Controlebox: <b>CE</b> markering
			UL	Controlebox: <b>UL</b> gecertificeerd

Sommige installatiestappen zijn alleen van toepassing op een of een aantal specifieke configuraties. Deze worden aan het begin van een bepaalde alinea aangegeven. De grijze/lege cellen zijn universeel.

Enkele voorbeelden:

Van toepassing op:				Van toepassing op alle "DM"-typen
			DM	

Van toepassing op:				Van toepassing op alle WallPro Single typen en alle "EM"-typen
WallPro Single-			EM	

Schrijf uw configuratie hier op.

WallPro type:			




##### TIP

Voor stabiele montage-omstandigheden, raden wij aan de filterunit op de pallet te laten staan (tot stap 4.6).

### 4.3.1 Verstevigingsplaat

Van toepassing op:			
		DM	

In geval van een WallPro Single "DM" (directe montage) moet u een verstevigingsplaat achter het onderste deel van het zijpaneel installeren om het gewicht van de armbeugel + afzuigarm te ondersteunen. De verpakking van de WallPro Double "DM" bevat twee verstevigingsplaten voor beide zijden van de filterbehuizing.

 In geval van een WallPro type "EM" (externe montage), waarbij de afzuigarm separaat van de filterunit wordt gemonteerd, is een verstevigingsplaat niet nodig. Ga in dat geval verder met par. 4.3.2.

Installeer de verstevigingsplaat als volgt.

Fig. 4.1

- Steek de 4 kooimoeren M12 van binnenuit in de overeenkomstige gaten van de plaat;
  - KUA-160 / arm Ø 160 mm: binnenste gaten (A)
  - KUA-200 / arm Ø 200 mm: buitenste gaten (B)

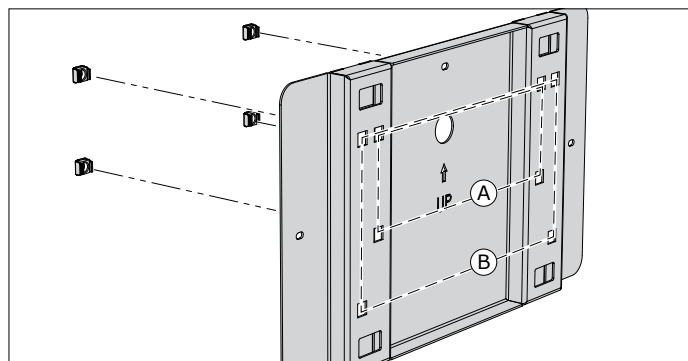


Fig. 4.1 Kooimoeren

Fig. 4.2

- Bepaal aan welke kant<sup>14</sup> u de afzuigarm wilt installeren (links of rechts).
- Monteer de verstevigingsplaat aan die kant van de filterunit met de 7 flensbouten M6x16.

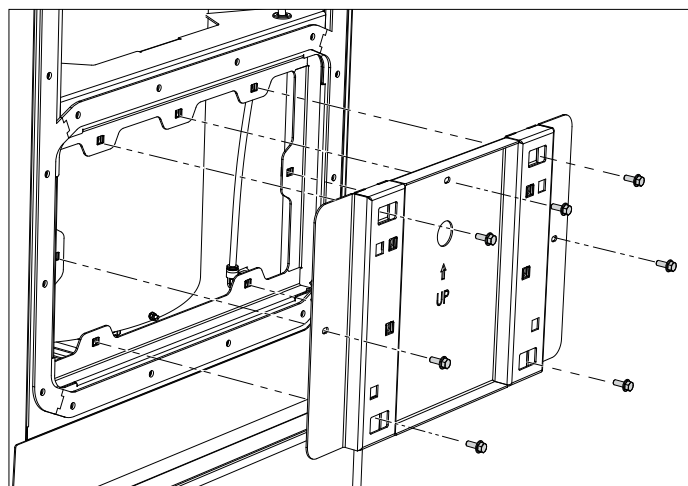


Fig. 4.2 Montage van de verstevigingsplaat

14. In geval van van een WallPro Double moet u een verstevigingsplaat aan beiden kanten monteren.

### 4.3.2 Inlaatflens + terugslagklep (samenstelling)

Van toepassing op alle typen filterunits			
--	--	--	--

U moet de samenstelling, die bestaat uit een inlaatflens met een terugslagklep, aan het zijpaneel van de filterunit monteren. In geval van van een WallPro Double moet u een samenstelling aan beide zijpanelen monteren.



De zijpanelen zijn universeel, dus u kunt ze zowel links of rechts monteren.

Installeer de samenstelling als volgt.

Fig. 4.3

- Bepaal afhankelijk van de montagepositie<sup>15</sup> wat de binnenkant van het zijpaneel is.
- Plak afdichtingsmateriaal (E) rond de aanzuigopening aan de binnenkant van het zijpaneel.
- Steek de samenstelling via de binnenkant van het paneel door de opening. Zorg ervoor dat de as van de terugslagklep in vertikale positie (B) staat.
- Bevestig de samenstelling (A) aan het zijpaneel met de 6 bouten M6, sluitringen en moeren.
- Borg de terugslagklep aan de inlaatflens met 2 zelftapschroeven (F+G). Twee kleine gaatjes in de inlaatflens geven de juiste positie aan. Monteer één schroef aan de bovenkant en de andere aan de onderkant van de samenstelling.
- Controleer of de terugslagklep volledig open kan.

**In geval van een LL-5.5/24 | Aan/uitschakelaar op de kap, incl. LED werklamp (optie)**

- Monteer de wartel M16 + moer M16 (C).

**Indien niet:**

- Monteer de sluitschroef M16 + moer M16 (D).

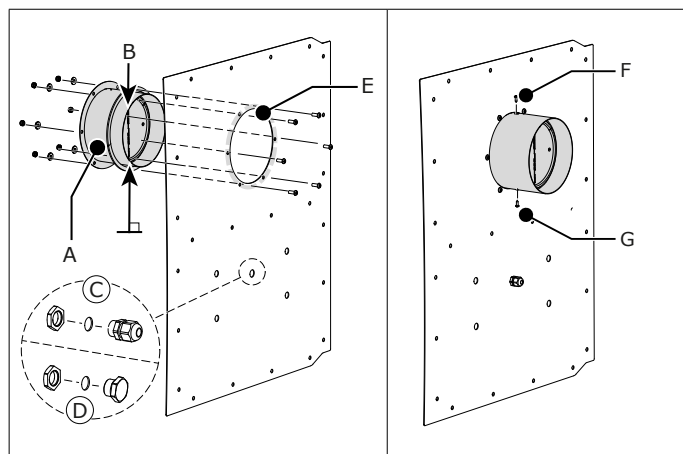


Fig. 4.3 Inlaatflens + terugslagklep (samenstelling)

### 4.3.3 Zijpaneel

Van toepassing op:			
		DM	

15. Aan de linker- of rechterkant van de filterunit


	Zorg ervoor dat u de 4 bouten M12 die u nodig heeft voor de installatie van de armbeugel bij de hand heeft.
	Voor het juiste gebruik van SealApplicator, zie het instructieblad dat meegeleverd is met de spuitflacon.
	Zie Fig. V op pagina 22 voor de exacte montagepositie van het zijpaneel ten opzichte van de afdekplaten (boven en onder).

Fig. 4.4

- (1) Verwijder de schutlaag van de afdichtingsstrips.
- (2) Spray SealApplicator smeermiddel op de strips<sup>16</sup>.
- (3) Plaats het zijpaneel **binnen 60 seconden**<sup>17</sup> op de filterunit.
- (4) Steek de 4 bouten M12x30 in de kooimoeren om het zijpaneel uit te lijnen. Draai de bouten gedeeltelijk vast<sup>18</sup>.
- (5) Monteer het zijpaneel met de 24 bouten M16x16 + afdichtingen M6.
- (6) Demonteer de 4 bouten M12x30.

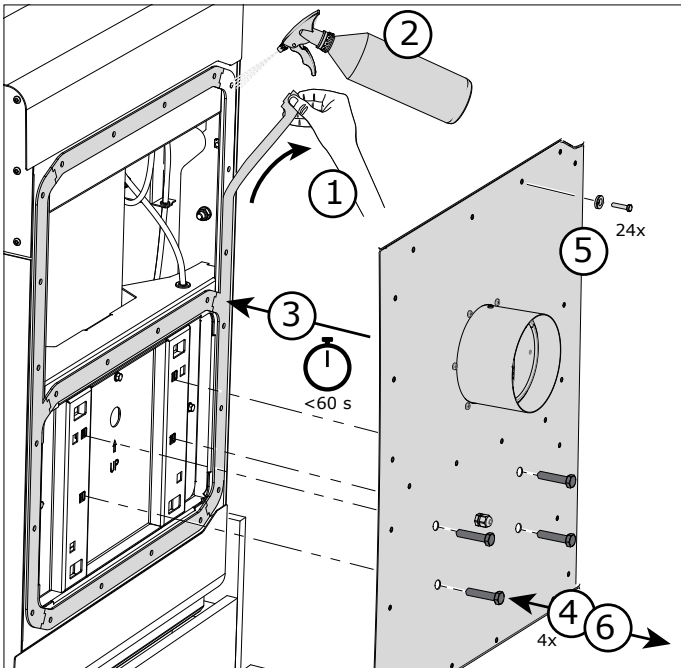


Fig. 4.4 Montage van het zijpaneel

Van toepassing op:			
WallPro Double-			DM

- Herhaal de instructies van paragraaf 4.3.3 om het andere zijpaneel te monteren.

Van toepassing op:			
WallPro Single-			
WallPro Basic			
			EM

16. Door het gebruik van SealApplicator kunt u het zijpaneel een beetje schuiven om het op de juiste positie te krijgen. Na ca. 60 seconden is het smeermiddel droog en kunt u niet meer schuiven.

17. Na ca. 60 seconden verliest het SealApplicator smeermiddel zijn functie en kunt u het zijpaneel niet meer verschuiven.

18. U moet de bouten later weer verwijderen om de armbeugel te kunnen monteren.

- Herhaal de instructies van paragraaf 4.3.3 om het zijpaneel<sup>19</sup> te monteren, met uitzondering van stap (4) en (6). Steek eerst twee bouten M6x16 in de bovenste hoeken om het paneel uit te lijnen. Monteer daarna de overige 22 bouten.

#### 4.3.4 Armbeugel

Van toepassing op:			
			DM



#### LET OP!

Controleer of de verstevigingsplaat achter het zijpaneel is gemonteerd; zie paragraaf 4.3.1.

Fig. 4.5

- Monteer de armbeugel aan de filterunit met 4 bouten M12x30<sup>20</sup> en sluitringen M12.

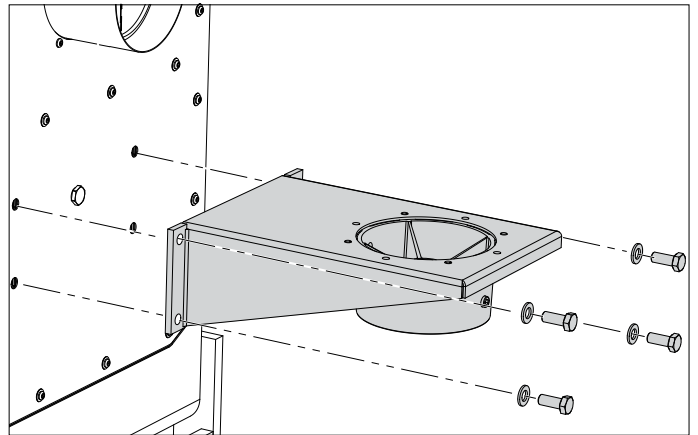


Fig. 4.5 Montage van de armbeugel

Van toepassing op:			
WallPro Double-			DM

Indien van toepassing:

- Herhaal deze procedure voor de andere armbeugel.

Van toepassing op:			
			EM

Aanbevolen installatiehoogte van de armbeugel: op ca. 2-2,3 m boven de vloer (bovenkant van de wandbeugel). Zie ook de voetnoot op pagina 9.

- Monteer de armbeugel(s) op de gewenste positie aan de muur, bij voorkeur zo dicht mogelijk bij de filterunit.

#### 4.4 Afzuigventilator

Afhankelijk van de geselecteerde configuratie, bevat de verpakking een ventilator type FUA-3000 of FUA-4700. U kunt de ventilator in verschillende posities monteren om de gewenste uitblaasrichting te verkrijgen;

- FUA-3000: 6 mogelijke uitblaasrichtingen
- FUA-4700: 2 mogelijke uitblaasrichtingen (links en rechts)



Zie Fig. III op pagina 20 voor een overzicht van de mogelijke uitblaasrichtingen.

19. WallPro Single: blind zijpaneel | WallPro "EM": zijpaneel met inlaatflens + terugslagklep

20. De bouten die u heeft gebruikt om het zijpaneel uit te lijnen in stap 4.3.3



Installeer de ventilator als volgt.

Fig. 4.6

- Breng rubber plakstrip (A) aan rond de aanzuigopening aan de bovenkant van de unit. Zorg ervoor dat de plakstrip de gaten niet geheel afdekt.
- Demonteer het servicepaneel (zie Fig. 2.1F).

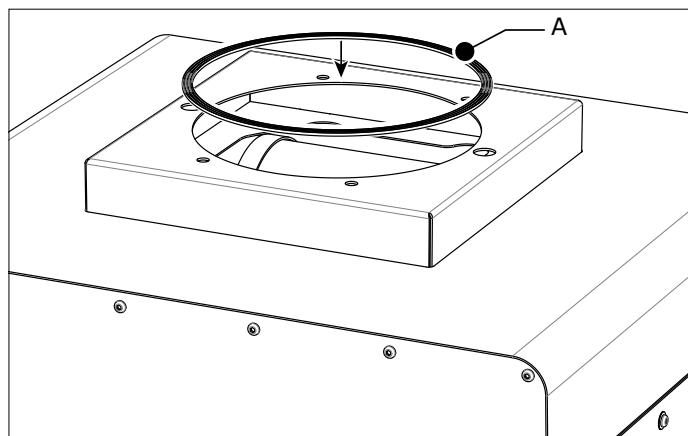


Fig. 4.6 Rubber plakstrip



Als u van plan bent om een uitblaaskanaal en/of geluiddemper op de ventilator aan te sluiten, raden wij u aan eerst het benodigde verloopstuk (van rechthoekig naar rond) te monteren. Zie paragraaf 4.10.1 voor de installatie-instructies.

De inlaatflens van de ventilator is voorzien van 6 bouten. De posities van deze bouten corresponderen met de 6 gaten aan de bovenkant van de filterunit; 2 grote en 4 kleine gaten. Om de ventilator te installeren, heeft u alleen de 4 kleine gaten nodig.

Fig. 4.7

- Bepaal de gewenste uitblaasrichting van de ventilator.
- Bepaal welke 4 bouten overeenkomen met de 4 kleine gaten in de filterunit.
- Verwijder deze 4 bouten uit de inlaatflens<sup>21</sup>.
- (1) Steek 4 centreerbouten (A) in de behuizing op de positie van de verwijderde bouten.
- (2) Zet de ventilator voorzichtig op de bovenkant van de filterunit. Steek daarbij de centreerbouten in de 4 gaten.
- Zet van binnenuit 4 flensborgmoeren M8 (B) op de centreerbouten en draai ze vast.
- Monteer het servicepaneel.

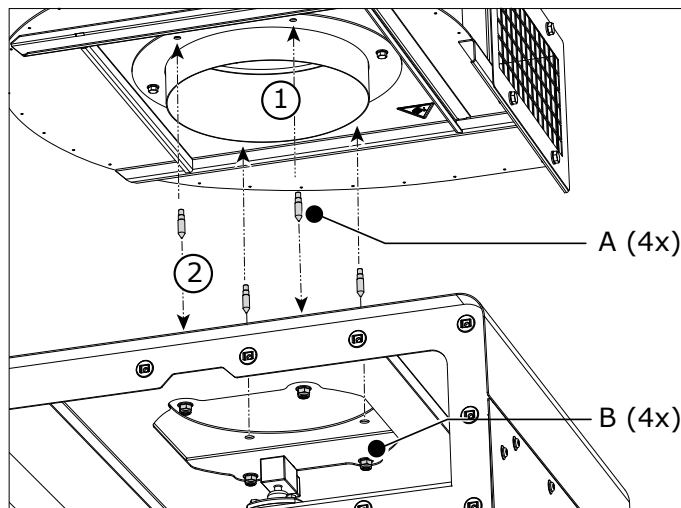


Fig. 4.7 Centreerbouten

#### 4.5 Persluchtaansluiting (filterunit)



##### LET OP!

De perslucht moet vrij zijn van olie en vocht volgens ISO 8573-3 klasse 6.

Fig. 4.8

- Monteer een snelkoppeling met G 3/8" draad (mannelijk) op de fitting (vrouwelijk) (A) op de unit.
- Monteer een persluchttoevoerslang aan deze koppeling.
- Sluit de luchtslangen<sup>22</sup> aan op de connectors + en - (B+C).

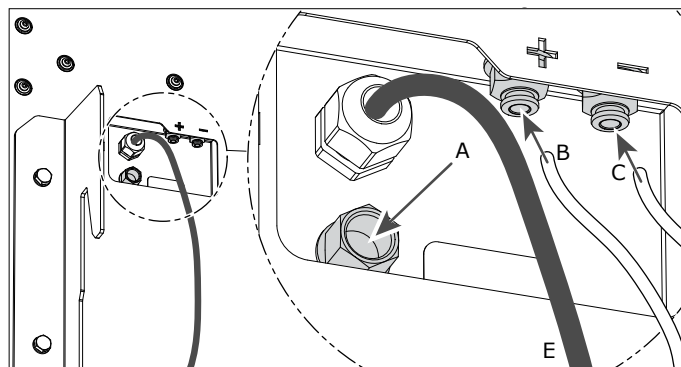


Fig. 4.8 Persluchtaansluiting (achterkant van de unit)

#### 4.6 Wandbeugel



##### LET OP!

Voordat u de wandbeugel installeert, controleer of de muur of de montageconstructie sterk en stevig genoeg is. Zie paragraaf 1.4 voor het gewicht van de filterunit, de ventilator en de afzuigarm(en).

- Zie Fig. VI op pagina 22 voor de aanbevolen montagehoogte<sup>23</sup> en het gatenpatroon van de wandbeugel.

22. De verschillende kleuren vergemakkelijken correcte aansluiting op de controlebox

23. In geval van een "EM"-type is de installatiehoogte minder kritisch, omdat de afzuigarmen apart van de filterunit worden geïnstalleerd. Echter, om bochten (=drukverlies) in het leidingwerk zoveel mogelijk te voorkomen, raden wij aan om de filterunit op de aangegeven hoogte te installeren en de armen zo dicht mogelijk bij de unit te installeren.

21. U heeft deze bouten niet meer nodig. De andere twee bouten blijven ongebruikt maar moeten wel in de inlaatflens blijven zitten

Installeer de wandbeugel als volgt.

Fig. 4.9

- De wandbeugel is tijdelijk met een tie-wrap aan de filterunit bevestigd. Knip de tie-wrap los.
- Installeer de wandbeugel (B) aan de muur of aan de montageconstructie. Gebruik alle 4 de bevestigingspunten. Zorg ervoor dat de wandbeugel waterpas hangt.
- Til de filterunit op en steek de haken (A) in de sleuven van de wandbeugel.
- Borg de unit aan de wandbeugel met de bouten M10x30, borgmoeren M10 en sluitringen M10 (C).

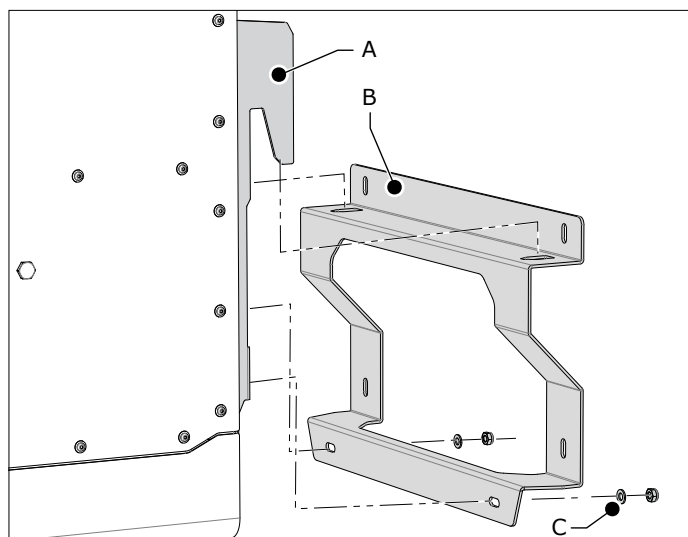


Fig. 4.9 Montage van de wandbeugel

## 4.7 Afzuigarm

Voor assemblage van de afzuigarm(en), zie de met de KUA-160 of KUA-200 meegeleverde installatiehandleiding.

### 4.7.1 LL-5.5/24 | Aan/uitschakelaar op de kap, incl. LED werklamp (optie)

- Installeer de LL-5.5/24 in de kap van de afzuigarm volgens het met het product bijgeleverde instructieblad.

Vervolgens:

Fig. 4.10

- Voer de kabel door de afzuigarm naar de draaiflens (A).
- Voer de kabel via de tule door de wartel (B).
- Draai de wartel vast.

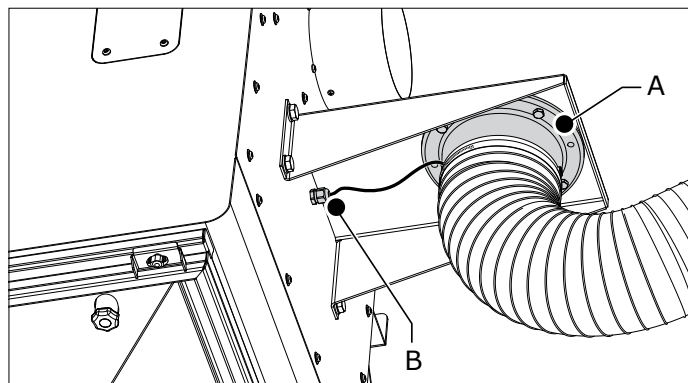


Fig. 4.10 Doorvoertule + wartel

Fig. 4.11

- Maak de hopper (D) los en laat hem zakken om toegang tot de binnenkant van de unit te krijgen.
- Alleen voor "DM"-typen: Voer de kabel door de verstevigingsplaat (A).
- Verwijder de blindplug (C) van de dichtstbijzijnde (links of rechts) <sup>24</sup> wartel (B), die zich net onder het controlepaneel bevindt.
- Voer de kabel door de wartel (B) in de unit.
- Draai de wartel vast.

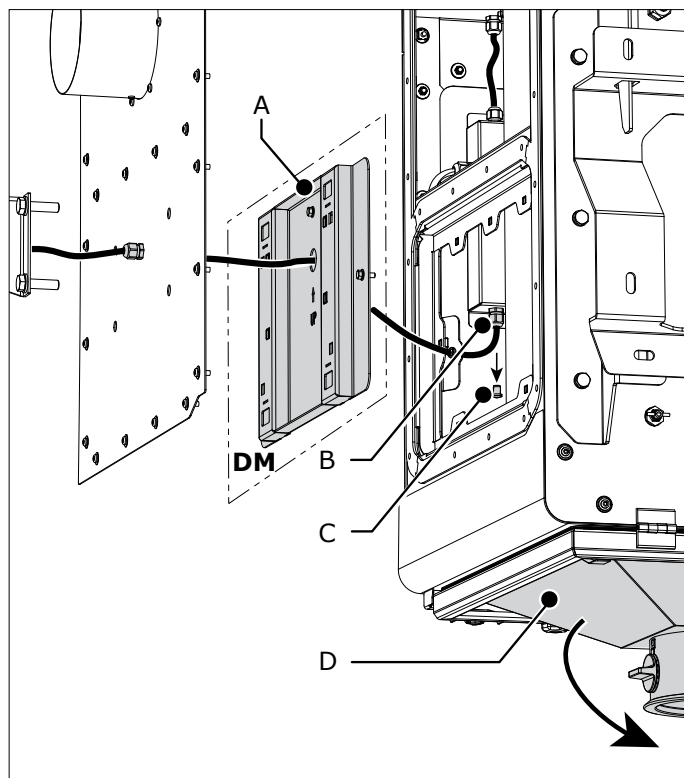


Fig. 4.11 Kabelaanluiting

Fig. 4.12

- Verwijder de afdekkap van het controlepaneel.
- Knip de kabel op de juiste lengte af.
- Sluit de kabel volgens onderstaand schema aan. De draadnummers (#) corresponderen met de nummers op het instructieblad dat is meegeleverd met de LL-5.5/24<sup>25</sup>.

24. In geval van een WallPro Double: gebruik de linker wartel voor de linker arm en vice versa

25. Aan/uitschakelaar op de kap, incl. LED werklamp

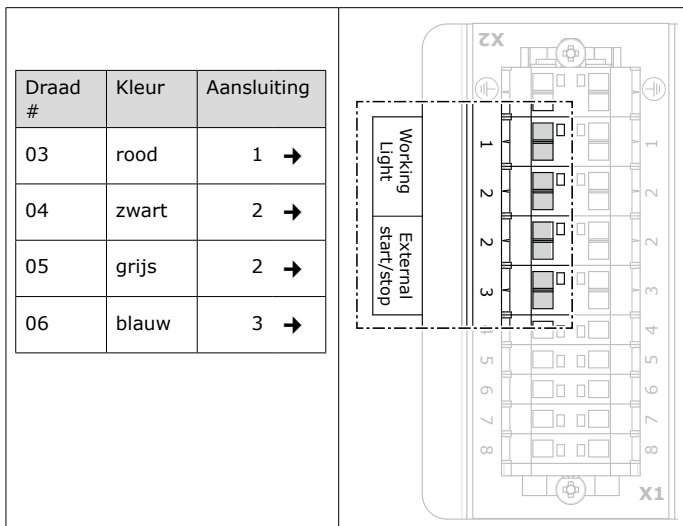


Fig. 4.12 Aansluiting van de kabel in het controlepaneel

**LET OP!**  
 Controleer of alle wartels volledig zijn vastgedraaid zodat er geen stof kan lekken.

#### 4.7.2 Leidingwerk aanzuigzijde

Van toepassing op:			
			DM

Fig. 4.13

- Breng rubber plakstrip (G) aan rond de opening van de armbeugel. Zorg ervoor dat de plakstrip de gaten niet geheel afdekt.
- Schuif de montageflens (D) over de buisflens (C).
- Steek de bocht (E) in de buisflens (C).
- Steek de andere kant van de bocht (E) in de inlaatflens<sup>26</sup> (B).
- Monteer de montageflens aan de armbeugel met 4x bout M8 met 8x sluitring en 4x borgmoer (F), die zijn meegeleverd met de afzuigarm.
- Controleer of alle aansluitingen luchtdicht zijn.

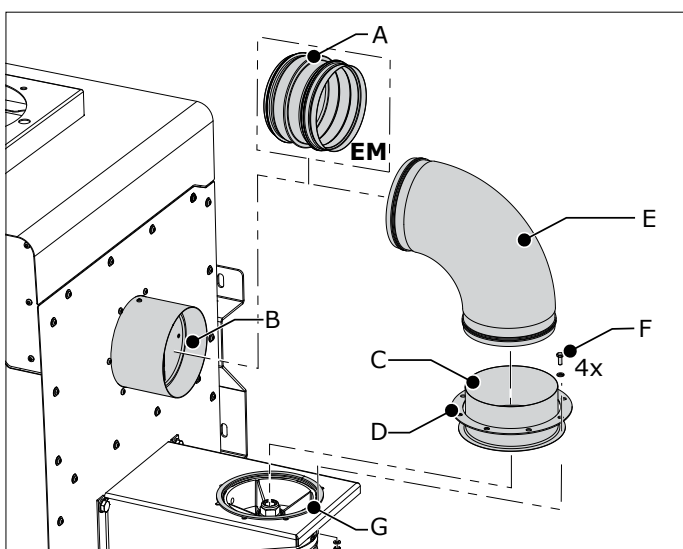


Fig. 4.13 Leidingwerk aanzuigzijde

26. Inlaatflens + terugslagklep (samenstelling)

Van toepassing op:			
			EM

- Indien van toepassing<sup>27</sup>: monteer een verloopstuk metrisch-imperial (A) in de inlaatflens (B).
- Installeer leidingwerk<sup>28</sup> tussen B (of A) en de afzuigarm.
- Controleer of alle aansluitingen luchtdicht zijn.

#### 4.8 Stofton

Installeer de stofton als volgt.

- Monteer de stofton (C) aan de hopper (A) met de meegeleverde klemband (B).
- Zet de draaiknop (D) in verticale positie om de afsluitklep te openen.

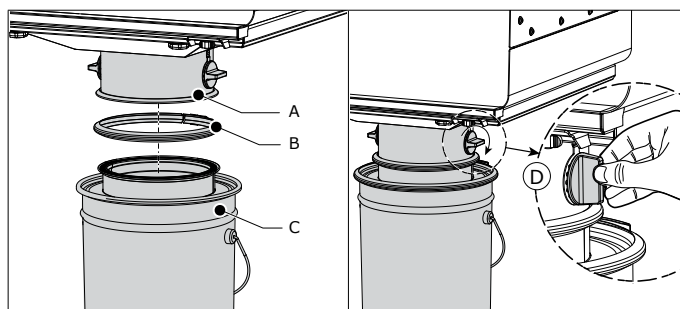


Fig. 4.14 Montage van de stofton

#### 4.8.1 Stofton-extensieset (optie)

Om de stofton makkelijker te kunnen legen, kunt u hem op de vloer zetten en via de extensieset aansluiten.

De stofton-extensieset bestaat uit de volgende componenten:

Fig. 4.15

- A Aansluitring (buis)
- B Verlengbuis Ø 200 mm (niet inbegrepen)
- C Slangklem
- D Manchet
- E PVC slang
- F Slangklem
- G Manchet
- H Aansluitring (slang)
- I Klemband

27. In geval van 60Hz-configuraties met een imperial kanaaldiameter (Ø 6 of Ø 8 inch)

28. Ø 160 mm / 6 inch of Ø 200 mm / 8 inch, afhankelijk van de inlaatdiameter



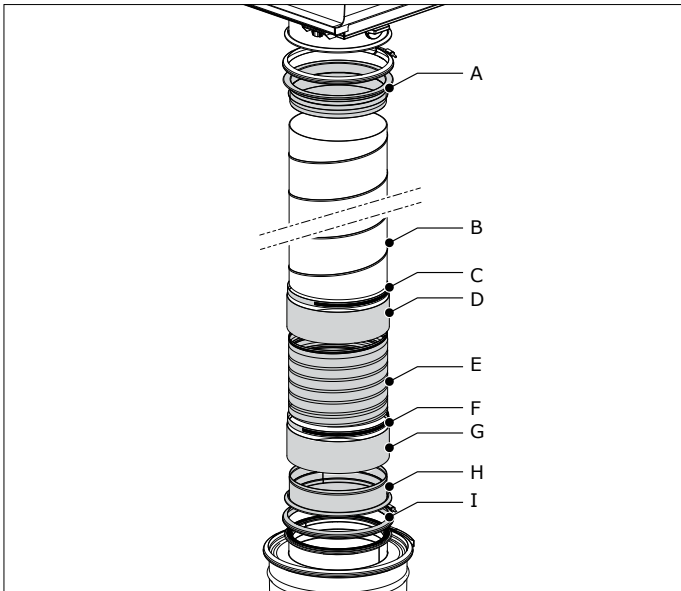


Fig. 4.15 Stof-ton-extensieset

- Installeer de extensieset tussen de filterunit en de stof-ton met de meegeleverde componenten + verlengbuis.
- Maak de aansluitingen luchtdicht met de manchetten.

## 4.9 Controlebox

### 4.9.1 Aansluitingen



Zie het separaat bijgevoegde elektrisch schema voor de elektrische aansluitingen. Zie paragraaf 4.1.1 voor de specificaties van de benodigde kabels.



#### Van toepassing op:

					UL
--	--	--	--	--	----

Onderdelen die nodig zijn voor elektrische installatie volgens UL en federale, provinciale of lokale bedradingsvoorschriften zijn niet inbegrepen en moeten lokaal worden aangeschaft.

Fig. 4.16

- Installeer de controlebox op een geschikte positie.
- Sluit de controlebox aan op de ventilator (B).
- Sluit de besturingskabel (C) aan tussen de filterunit en de controlebox (zie Fig. 4.8E).
- Sluit de luchtslangen (D) aan. Zorg ervoor dat de + en - overeenkomen met de + en - aansluiting aan de achterkant van de filterunit<sup>29</sup> (zie Fig. 4.8B+C).

#### Van toepassing op:

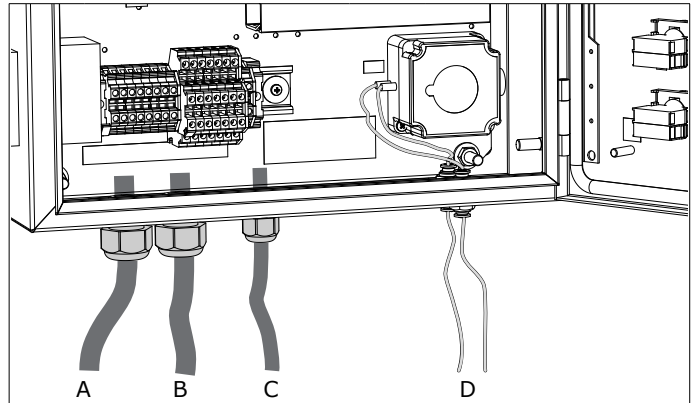
					UL
--	--	--	--	--	----

De transformator is standaard ingesteld op 600V (E). Afhankelijk van de configuratie van de ventilatormotor en de lokale stroomvoorziening, moet u de aansluiting wijzigen.

- Indien van toepassing: wijzig de aansluiting van de transformator (E).

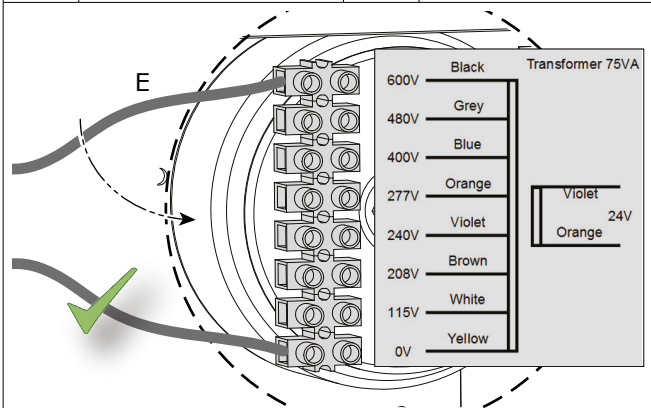
#### Van toepassing op alle typen filterunits

- Sluit de controlebox aan op het elektriciteitsnet (B).



#### Aansluitingen:

A	Voedingskabel	op:	electriciteitsnet
B	Motorkabel	op:	ventilator
C	Besturingskabel	op:	filterunit
D	Luchtslangen	op:	filterunit



E Aansluiting van de transformator (alleen voor WallPro "UL" typen / 60Hz)

Fig. 4.16 Controlebox

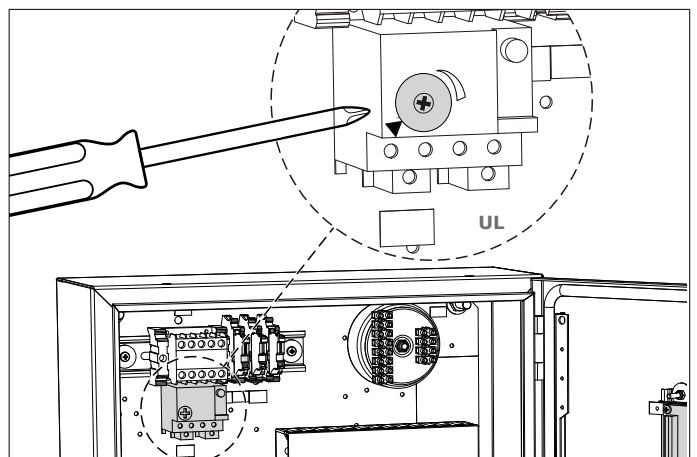
#### Van toepassing op:

					UL
--	--	--	--	--	----

Afhankelijk van de aansluitspanning van de ventilator, moet u het thermisch relais in de controlebox op de juiste waarde instellen.

Fig. 4.17

- Bepaal de instelling van het thermisch relais die hoort bij uw specifieke configuratie in de onderstaande tabel.
- Stel het thermische relais in op de juiste waarde met een kruiskopschroevendraaier.



29. Let op de kleur van de slangen

WallPro	Type ventilator	Aansluitspanning	Vermogen	Thermisch relais	
				Bereik	Instelling
Single	FUA-3000	230 V	2 HP	4.0-6.3 A	<b>5.2 A</b>
		460 V	2 HP	2.2-3.2 A	<b>2.4 A</b>
		575 V	2 HP	1.7-2.4 A	<b>2.1 A</b>
PowerPlus	FUA-4700	230 V	3 HP	7.5-10.5 A	<b>8.8 A</b>
Double		460 V	3 HP	4.0-6.3 A	<b>4.0 A</b>
		575 V	3 HP	2.2-3.2 A	<b>2.9 A</b>

Fig. 4.17 Instelling van het thermisch relais

#### 4.9.2 Drukinstelling

##### Van toepassing op alle typen filterunits

De drukverschilskakelaar in het bedieningspaneel activeert het filterreinigingssysteem zodra de drukval de drempelwaarde bereikt. Dit garandeert de optimale prestatie van de unit. De drukinstelling hangt af van de specifieke configuratie en de motorfrequentie.

- Bepaal de vereiste drempelwaarde (druk in mbar) in de onderstaande tabel.

WallPro	Arm Ø	Ventilatorvermogen		Drukinstelling (mbar)	
		50 Hz	60 Hz	50 Hz	60 Hz
Single	160	1,1 kW	1,5 kW (2 HP)	9	15
	200	1,1 kW	1,5 kW (2 HP)	13	19
		2,2 kW (3 HP) (PowerPlus)		19	27
Double	160	2,2 kW	2,2 kW (3 HP)	14	23
	200	2,2 kW	2,2 kW (3 HP)	18	25
Basic*)	n.v.t.	1,1 kW	1,5 kW (2 HP)	9	15
		2,2 kW (3 HP) (PowerPlus)		19	27

\*) Omdat de fabrikant niet weet in welke configuratie de WallPro Basic wordt toegepast, moet u deze drukinstelling alleen als richtlijn beschouwen. De optimale drukinstelling is een kwestie van ervaring. Hoe lager de drukinstelling, hoe sneller het filterreinigingssysteem wordt geactiveerd.

Als het reinigingssysteem te snel wordt geactiveerd: verhoog de drukinstelling.

Als het reinigingssysteem te laat wordt geactiveerd: verlaag de drukinstelling.

De aanbevolen stapgrootte om de instelling te verhogen/verlagen is 3 mbar.

Fig. 4.18

- Demonteer de transparante deksel van de drukverschilskakelaar.
- Stel de benodigde druk in volgens de tabel.
- Installeer de afdekkap.
- Sluit en vergrendel de controlebox.

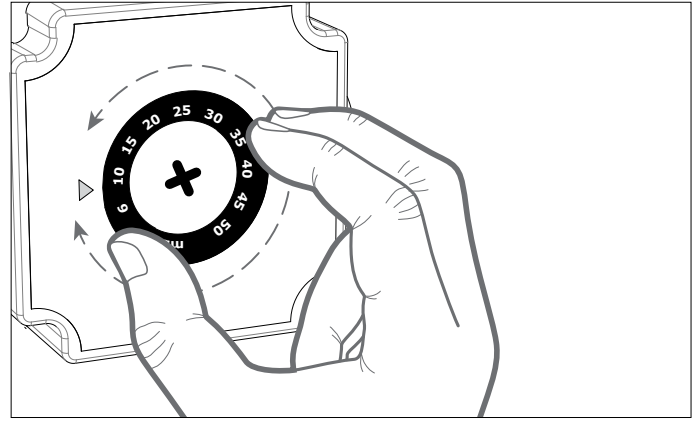
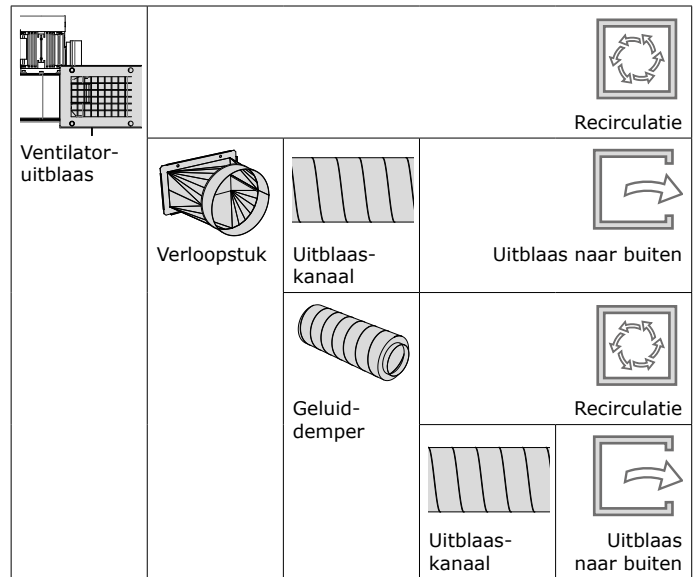


Fig. 4.18 Drukverschilskakelaar

#### 4.10 Ventilatoruitblaas

De ventilator heeft een rechthoekige uitblaasopening met een rooster, voor recirculatie<sup>30</sup> van de gefilterde lucht in de werkplaats. In dat geval is het meegeleverde verloopstuk –van rechthoekig naar rond– overbodig.

Voor montage van de optionele geluiddemper<sup>31</sup> of een uitblaaskanaal, moet u eerst het verloopstuk installeren. Onderstaande tabel toont de verschillende uitblaas mogelijkheden.



##### 4.10.1 Verloopstuk voor ventilatoruitblaas

Fig. 4.19

- Bepaal de gewenste uitblaasconfiguratie.

In geval van directe recirculatie van de lucht, is het verloopstuk overbodig.

Indien van toepassing:

- Demonteer het rooster (A).
- Monteer het verloopstuk (B) aan de ventilator met de bouten en moeren van het rooster.
- Installeer de optionele geluiddemper en/of het uitblaaskanaal aan het verloopstuk.

30. Controleer of recirculatie door de lokaal geldende voorschriften en/of richtlijnen is toegestaan

31. Zie paragraaf 1.3

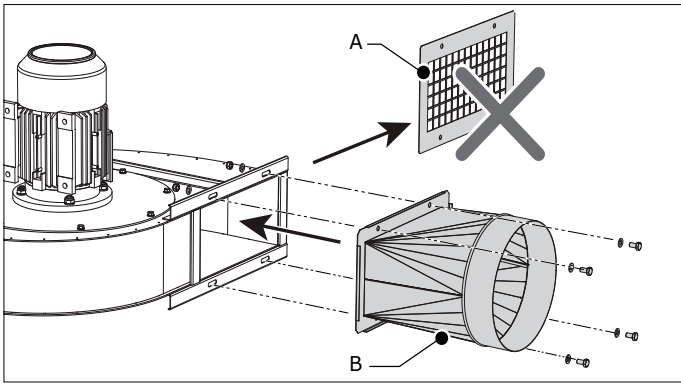


Fig. 4.19 Verloopstuk voor ventilatoruitblaas

#### 4.11 Checklist voor ingebruikname



#	Check	Zie par.	OK
1.	Zijn alle kabels correct aangesloten?	4.9.1	
2.	Zijn de luchtslangen (+ en -) correct aangesloten?	4.9.1	
3.	Is de draairichting van de ventilator correct? Een pijl op de ventilatorbehuizing geeft de juiste richting aan.		
4.	Is de filterunit aangesloten op de persluchtvoorziening?	4.5	
5.	<i>In geval van de optionele LL-5.5/24 (aan/uitschakelaar + werkklamp):</i> Zijn alle wartels goed aangedraaid?	4.7.1	
6.	Is de drukinstelling correct?	4.9.2	
7.	Is de afsluitklep van de stofton open?	4.8	

## 5 GEBRUIK



### WAARSCHUWING

Brandgevaar! Gebruik het product **niet** voor polijsten in combinatie met slijpen, lassen of andere toepassingen die vonken veroorzaken.  
**Zie hoofdstuk 3 / Veiligheidsvoorschriften / Gebruik.**

### 5.1 Bedieningspaneel

De WallPro heeft een aparte controlebox. Bedieningsorganen en controlelampen:

Fig. 5.1

- A **BEDRIJFSGEREED** | witte LED die aangeeft dat de controlebox op het elektriciteitsnet is aangesloten en dat de unit bedrijfsgereed is.
- B **FILTER VERSTOPT** | rode LED die aangeeft dat u het filterpatroon moet vervangen
- C Hoofdschakelaar | om de gehele unit stroomloos te maken
- D **FILTERREINIGING** | blauwe drukknop met LED om het filterreinigingssysteem handmatig te activeren
- E **VENTILATOR AAN / UIT** | groene drukknop met LED om de ventilator te starten en te stoppen

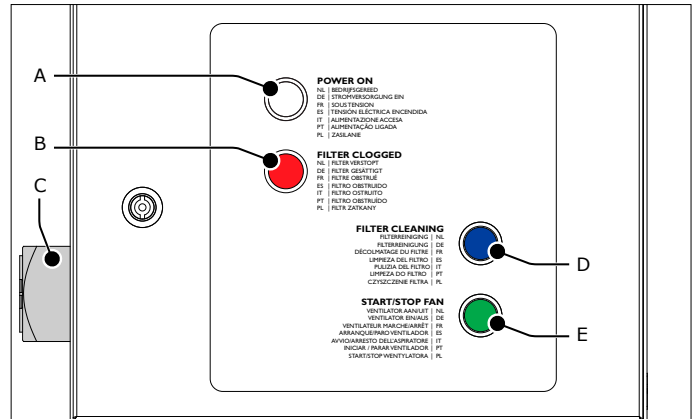


Fig. 5.1 Bedieningspaneel

De filterunit zelf bevat een controlepaneel met twee controlelampen, die overeenkomen met die op de controlebox:

Fig. 5.2

- A Rode LED brandt | betekent dat u het filterpatroon moet vervangen
- B Groene LED brandt | betekent dat de ventilator draait

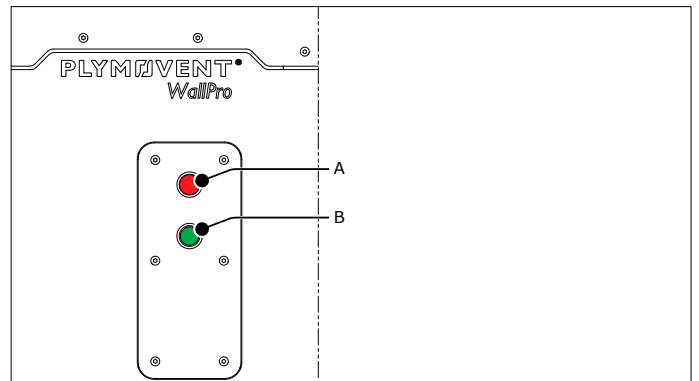


Fig. 5.2 Controlepaneel

### 5.2 Gebruik



### LET OP!

Controleer tijdens het gebruik dat de afsluitklep open is. Zie Fig. 4.14C (draaiknop in verticale positie)

Zie Fig. 5.1

- Positioneer de kap van de aangesloten afzuigarm op max. 480 mm afstand van de vervuilingbron. Zie Fig. VII op pagina 22 voor de juiste positie.
- Controleer of de regel-/afsluitklep in de afzuigarm open is (zie Fig. VIII op pagina 22).
- Controleer of de hoofdschakelaar (C) aan is.
- Druk op de knop VENTILATOR AAN/UIT (E) om de ventilator in te starten<sup>32</sup>.
- Begin te lassen.
- Wanneer de laspositie verandert, beweeg de kap dan naar de juiste positie ten opzichte van het laswerk.




### WAARSCHUWING

Zorg ervoor dat alle lasrook via de kap wordt afgezogen om de lasrook buiten de ademzone van de lasser te houden.

32. Andere opties om de ventilator te starten: met de aan/uitschakelaar op de kap van de afzuigarm of automatisch via een laskabelsensor (WCS-WP)

- Zet de unit ca. 20 seconden na het beëindigen van de laswerkzaamheden uit.

Controleer tijdens het gebruik regelmatig de status van de rode LED (FILTER VERSTOPT). Als deze LED brandt, moet u het filterpatroon vervangen (zie paragraaf 6.2).

	Om het filter niet onnodig te vervangen, controleer eerst of: <ul style="list-style-type: none"> <li>- er perslucht beschikbaar is en aangesloten</li> <li>- de drukinstelling correct is (zie paragraaf 4.9.2)</li> </ul>
--	--

### 5.3 Filterreinigingssysteem

Het filterreinigingssysteem kan op drie verschillende manieren worden geactiveerd en vindt off-line (ventilator uit) of online (ventilator aan) plaats.

Activering van het filterreinigingssysteem		Off-line	Online	# reinigungs-cyclussen	Duur (sec.)
Automatisch	bij het uitschakelen van de ventilator	✓		1	60
	drukgestuurd		✓	1	60
Handmatig	met een drukknop	✓	✓	1	60

Een reinigungs-cyclus bestaat uit 6 persluchtstoten.

#### Automatisch | bij het uitschakelen van de ventilator

Als de unit  $\geq 30$  minuten (onderbroken of continue) in bedrijf is geweest, vindt één reinigungs-cyclus plaats wanneer de ventilator uit is, met een vertraging van 15 seconden. Als de ventilator binnen 15 seconden opnieuw opstart, wordt het filterreinigingssysteem niet geactiveerd.

#### Automatisch | drukgestuurd

Een drukverschil-schakelaar activeert het filterreinigingssysteem zodra de drukval tijdens gebruik de drempelwaarde bereikt.

#### Handmatig | met een drukknop

Ga als volgt te werk om het filterreinigingssysteem handmatig te activeren:

- Houd de knop FILTERREINIGING (zie Fig. 5.1D) 5 seconden ingedrukt.

## 6 ONDERHOUD

### 6.1 Periodiek onderhoud



Het product is ontworpen om gedurende lange tijd probleemloos te functioneren met een minimum aan onderhoud. Om dit te garanderen zijn echter enkele eenvoudige, regelmatig uit te voeren onderhouds- en reinigungs-werkzaamheden noodzakelijk die in dit hoofdstuk worden beschreven. Indien u met de nodige voorzichtigheid te werk gaat en regelmatig onderhoud uitvoert, zullen eventuele problemen veelal ontdekt en gecorrigeerd kunnen worden voordat ze tot stilstand leiden.

	<b>WAARSCHUWING</b> Achterstallig onderhoud kan leiden tot brand.
--	--

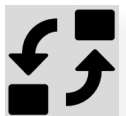
De aangegeven onderhoudsintervallen kunnen variëren afhankelijk van de specifieke arbeids- en bedrijfsomstandigheden. Daarom wordt aanbevolen - naast het hier aangegeven periodieke onderhoud - het product




jaarlijks aan een grondige, algehele inspectie te onderwerpen. Neem hiertoe contact op met uw leverancier.

Onderdeel	Actie	Frequentie: elke X maanden	
		X=6	X=12
<b>Filterunit</b>			
Stofton	Legen; zie par. 6.3	*)	
Behuizing	Reinig de buitenkant met een niet-agressief schoonmaakmiddel		X
	Reinig de binnenkant met behulp van een industriële stofzuiger en verwijder het stof uit het filtercompartiment		X
	Controleer het afdichtingsmateriaal van de deur. Indien nodig vervangen		X
Netsnoer	Controleer op beschadigingen. Indien nodig repareren of vervangen	X	
<b>Afzuigventilator</b>			
Ventilator-behuizing	Controleer op aangekoekt vuil. Indien nodig reinigen.		X
<b>Afzuigarm</b>			
Buizen	Reinig de buitenkant met een niet-agressief schoonmaakmiddel	X	
	Reinig de binnenkant grondig	X	
Flexibele slangen	Controleer op scheuren of andere beschadigingen. Indien nodig vervangen	X	
Kap	Controleer de beweging van de kap. Pas indien nodig de frictie aan; zie paragraaf 6.4	X	
Arm-beweging	Controleer de horizontale, verticale en diagonale beweging van de arm. Pas indien nodig de frictie aan; zie paragraaf 6.4	X	
*) Tijdens het gebruik moet u het niveau van de inhoud van de stofton regelmatig controleren. De frequentie voor het legen van de stofton is afhankelijk van de intensiteit van het gebruik en is een kwestie van ervaring. Controleer de hoeveelheid vervuiling in de stofton in het beginstadium 2 keer per maand.			

### 6.2 Vervangen van de filters

Als de rode LED (FILTER VERSTOPT) brandt, moet u het filterpatroon vervangen.



		<b>Persoonlijke beschermingsmiddelen (PBM)</b> Draag adembescherming en beschermende handschoenen bij het vervangen van het filterpatroon.
	<b>WAARSCHUWING</b> Het filterpatroon <b>niet</b> vervangen wanneer de ventilator draait.	

Vervang het filterpatroon als volgt.




	Scan de QR-code voor een korte demo over het vervangen van het filterpatroon.	
---	---	---

Fig. 6.1

- Maak de unit stroomloos.

- Zet de draaiknop (A) in horizontale positie om de afsluitklep te sluiten.
- Maak de snelsluitklem (F) los en verwijder de stofton (G).
- Maak de klemband (D) los en verwijder de flens (E).

 Als er genoeg ruimte achter de filterunit is om de hopper inclusief flens 90° te kantelen, is het niet nodig om de flens te verwijderen.

- Draai de 2 vleugelknoppen (C) los en laat het zakframe (B) zakken.

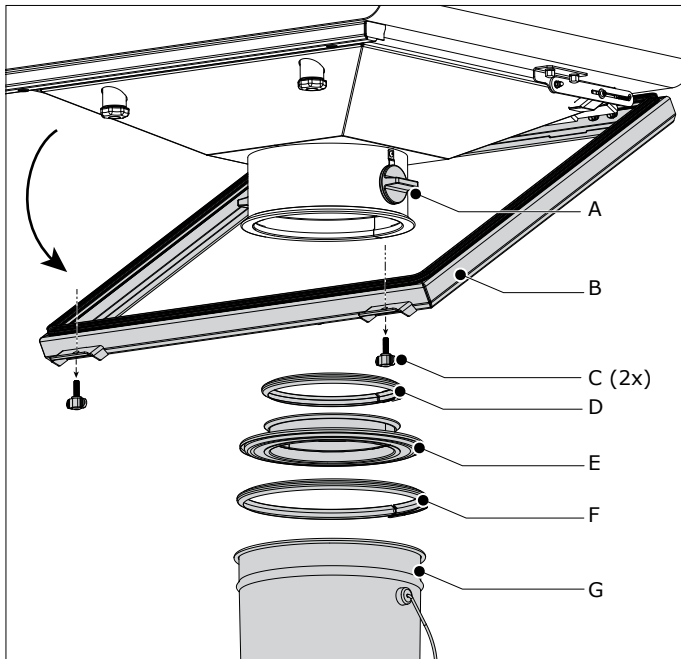


Fig. 6.1 Zakframe

Fig. 6.2

- (1) Haal een plastic zak via de binnenkant door het zakframe.
- (2) Hef het zakframe weer omhoog en (3) zet het vast met de 2 vleugelknoppen.

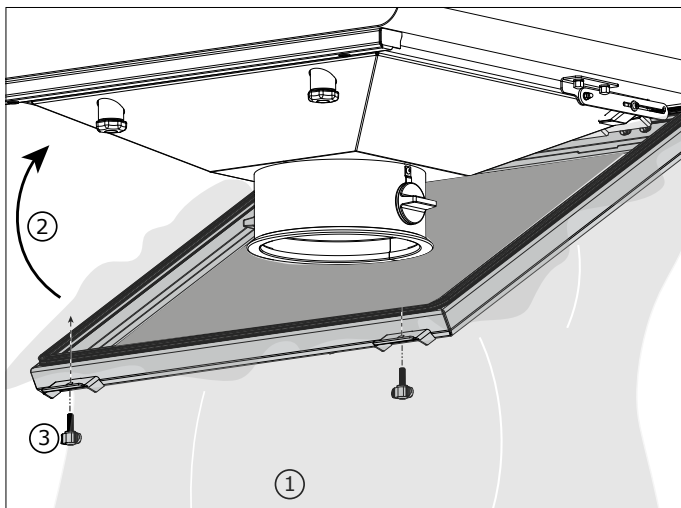


Fig. 6.2 Plastic zak

Om het filterpatroon stofvrij te verwijderen, moet u de sterknoppen van de hopper en het filterpatroon via de buitenkant van de plastic zak losdraaien. Dit betekent dat u de knoppen niet rechtstreeks aanraakt.

Fig. 6.3

- Draai de 2 sterknoppen (D) los en laat de hopper (C) zakken.
- Kantel de hopper in volledig verticale positie. Zet de hopper in deze positie vast met de klepsteunen (B).
- Draai de sterknop (A) los en laat het filterpatroon voorzichtig in de plastic zak zakken.
- Til de plastic zak op, draai hem rond en bind hem dicht met een tie-wrap.
- Draai de 2 vleugelknoppen los en maak het zakframe weer los (zie Fig. 6.2).
- Reinig de binnenkant van de filterunit met behulp van een industriële stofzuiger.
- Plaats een nieuw filterpatroon, zet de sluitring<sup>33</sup> op de stang en draai de sterknop weer vast<sup>34</sup>.
- Ontgrendel de klepsteunen (B).
- Sluit de hopper en draai de sterknoppen vast. Zorg ervoor dat ze goed aangedraaid zijn zodat er geen lekkage ontstaat.
- Sluit het zakframe en draai de vleugelknoppen vast.
- Installeer de stofton.
- Zet de draaiknop (zie Fig. 4.14D) in verticale positie om de afsluitklep te openen.
- Sluit de unit aan op het elektriciteitsnet.
- Houd de knop FILTERREINIGING (zie Fig. 5.1D) 10 seconden ingedrukt om de rode LED te resetten.
- Voer het gebruikte filterpatroon af conform de lokaal geldende voorschriften en/of richtlijnen.

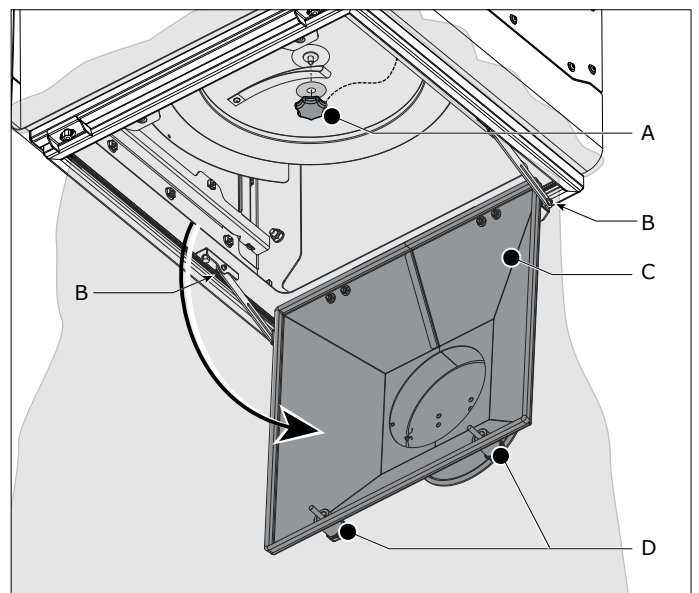


Fig. 6.3 Vervanging van het filterpatroon

### 6.3 Stofton legen

Dankzij de afsluitklep is het mogelijk om de stofton te legen terwijl de ventilator draait. Daarom is het niet nodig om de unit stroomloos te maken.



#### Persoonlijke beschermingsmiddelen (PBM)

Draag adembescherming en beschermende handschoenen bij het legen van de stofton.

33. De sluitring is met het nieuwe filterpatroon meegeleverd

34. De sterknop zit met een koord vast zodat u deze niet verliest



 **WAARSCHUWING**  
Leeg de stofton **niet** wanneer er een filterreinigingscyclus plaatsvindt. Controleer of de blauwe LED (zie Fig. 5.1D) op het bedieningspaneel uit is.

Leeg de stofton als volgt.

Fig. 6.4

- Optie: maak de unit stroomloos.
- Zet de draaiknop (A) in horizontale positie om de afsluitklep te sluiten.
- Maak de snelsluitklem (B) los en verwijder de stofton (C).
- Leeg de stofton.
- Installeer de stofton en maak de snelsluitklem vast.
- Zet de draaiknop (A) in verticale positie om de afsluitklep te openen.
- Indien van toepassing: sluit de unit aan op het elektriciteitsnet.
- Voer de inhoud van de stofton af conform de lokaal geldende voorschriften en/of richtlijnen.

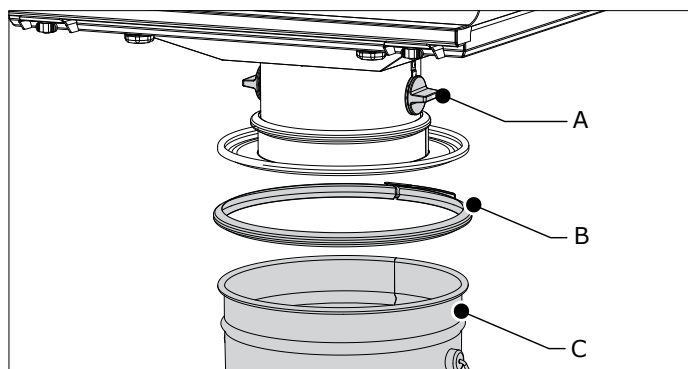


Fig. 6.4 Stofton legen


## 6.4 Afstellen van de arm

Als de afzuigarm, of een deel daarvan, niet in de gewenste positie blijft, moet u de frictie afstellen.. Zie de desbetreffende installatiehandleiding voor het afstellen van het balanssysteem.

## 7 VERHELPEN VAN STORINGEN

Wanneer de unit niet (correct) functioneert, raadpleeg dan de volgende checklist om te zien of u het probleem zelf kunt verhelpen. Is dit niet het geval, neem dan contact op met uw leverancier.



 **WAARSCHUWING**  
Respecteer bij het uitvoeren van onderstaande werkzaamheden de veiligheidsinstructies zoals beschreven in hoofdstuk 3.

Signalering	Probleem	Mogelijke oorzaak	Oplossing
De rode LED (FILTER VERSTOPT) brandt.	De drukval over het filterpatroon is te hoog	De drukinstelling is niet correct	Stel de juiste drempelwaarde in; zie par. 4.9.2
		Geen perslucht beschikbaar	Sluit de perslucht aan of herstel de persluchtvoorziening
		Filterpatroon verstopt	Vervang het filterpatroon; zie paragraaf 6.2

Signalering	Probleem	Mogelijke oorzaak	Oplossing
De rode LED (FILTER VERSTOPT) blijft branden, zelfs na het vervangen van het filterpatroon	Verkeerde status-indicatie	De knop FILTERREINIGING om de rode LED te resetten is niet lang genoeg ingedrukt	Houd de knop FILTERREINIGING (zie Fig. 5.1D) 10 seconden ingedrukt
De ventilator start niet	De unit werkt niet	Geen netspanning	Sluit de netspanning aan
		Netsnoer defect	Repareer of vervang het netsnoer
		Losse contacten	Herstel de contacten
		Motor defect	Repareer of vervang de motor
De ventilator start niet (vervolg)	De unit werkt niet	De VENTILATOR AAN/UIT-knop (groen) is defect	Vervang de groene knop
		Thermisch relais is geactiveerd	Reset het thermisch relais
Ventilator maakt een brommend geluid, maar draait niet	Onvoldoende of geen afzuigcapaciteit	Thermisch relais is defect	Vervang het thermisch relais
		Motor gebruikt 2 fasen in plaats van 3	Herstel de fase-aansluiting
Onvoldoende afzuigcapaciteit	De unit werkt niet naar behoren	De regel-/afsluitklep in de kap van de afzuigarm is (deels) dicht	Open de regel-/afsluitklep (volledig)
		Motor-draairichting verkeerd	Wijzig de draairichting
		Vervuiling van de ruimte	Filterpatroon gescheurd of incorrect geplaatst
Geen filterreiniging	Geen perslucht of te lage persluchtdruk	Perslucht-aansluiting los	Herstel de perslucht-aansluiting
		Geen perslucht of te lage persluchtdruk	Sluit de perslucht aan of herstel de persluchtvoorziening
		Membraanklep defect of versleten	Vervang de membraanklep
Sissend geluid	Geen filterreiniging	Membraanklep defect of versleten	Vervang de membraanklep
De afzuigarm blijft niet in de gewenste positie staan	Er ontsnapt rook; geen goede afzuiging	De instelling van de frictie is niet correct	Zie de desbetreffende installatiehandleiding
Het lukt niet de arm in de gewenste positie te krijgen			

Signalering	Probleem	Mogelijke oorzaak	Oplossing
Knop FILTER-REINIGING reageert niet	Geen handmatige activering van het filter-reinigings-systeem	De knop is niet lang genoeg ingedrukt.	Houd de knop 5 seconden ingedrukt.
		Knop FILTER-REINIGING (blauw) is defect	Vervang de blauwe knop
Lekkage van stof uit de hopper	Onvoldoende afdichting	De rubber plakstrip is beschadigd of versleten	Vervang de rubber plakstrip
		De sterknoppen van de hopper zijn niet goed vastgedraaid	Draai de sterknoppen volledig vast
Lekkage van stof uit de afzuigarm	De terugslagklep werkt niet naar behoren	De terugslagklep sluit niet goed door vervuiling	Reinig de terugslagklep
		Mechanisch defect	Vervang de terugslagklep

## 10.1 Demontage

Respecteer de volgende instructies om de unit veilig te demonteren.

Alvorens de unit te demonteren:

- koppel de unit los van het net
- koppel de persluchtaansluiting los
- reinig de buitenzijde

Tijdens het demonteren van de unit:

- zorg voor voldoende ventilatie, bv. door gebruik van een mobiele ventilator

Na het demonteren van de unit:

- maak het werkgebied schoon

## 10.2 Afdanken

Voer het vuil en stof, samen met het gebruikte filterpatroon, op een professionele manier af conform de lokaal geldende voorschriften en/of richtlijnen.

## CE-VERKLARING

### EG-verklaring van overeenstemming

Wij, Plymovent Manufacturing B.V., Koraalstraat 9, 1812 RK Alkmaar, Nederland, verklaren geheel onder eigen verantwoordelijkheid dat het product:

- WallPro filterunit



waarop deze verklaring betrekking heeft, in overeenstemming is met de bepalingen van de volgende richtlijn(en):

- Machinerichtlijn 2006/42 EC
- EMC 2014/30 EU
- Laagspanningsrichtlijn 2014/35 EU
- ErP-richtlijn 2009/125 EC
- W3 (conform EN-ISO 15012-1:2013)

Handtekening:

Naam: M.S.J. Ligthart  
 Functie: Product Manager  
 Datum van afgifte: 15 juni 2019

Voor een CE verklaring van de ventilator, zie de desbetreffende handleiding.

## 8 RESERVEONDERDELEN

### 8.1 Filterunit

Voor de filterunit zijn de volgende reserveonderdelen verkrijgbaar;  
 - zie de exploded view Fig. IX op pagina 23



### 8.2 Controlebox

Voor de controlebox zijn de volgende reserveonderdelen verkrijgbaar;  
 - zie de exploded view Fig. X op pagina 24

### 8.3 Afzuigarm

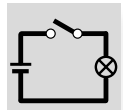
Voor de afzuigarmen zijn de volgende reserveonderdelen verkrijgbaar;  
 - KUA-160: zie de desbetreffende handleiding  
 - KUA-200: zie de desbetreffende handleiding

### 8.4 Afzuigventilator

Voor de ventilator zijn de volgende reserveonderdelen verkrijgbaar;  
 - FUA-3000: zie de desbetreffende handleiding  
 - FUA-4700: zie de desbetreffende handleiding

## 9 ELEKTRISCH SCHEMA

Zie het separaat bijgevoegde elektrisch schema.



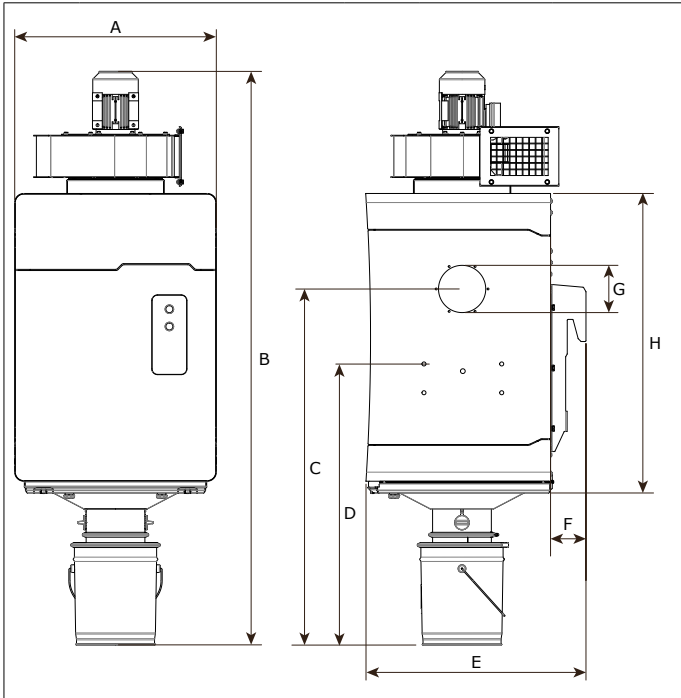
## 10 AFDANKEN

Het demonteren en afvoeren van de unit moet mag uitsluitend worden uitgevoerd door daartoe bevoegd personeel.

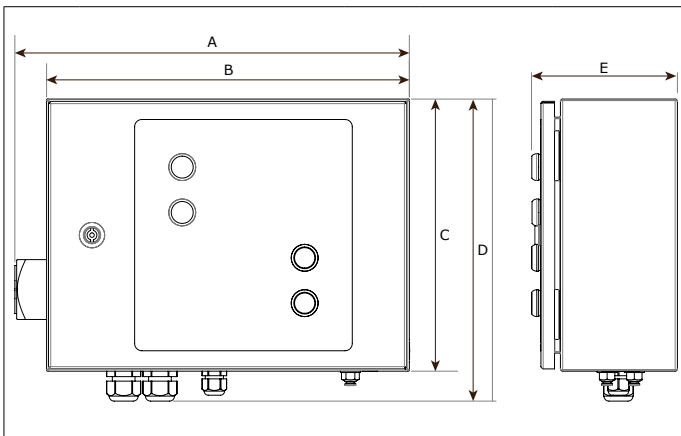


	<p><b>Persoonlijke beschermingsmiddelen (PBM)</b>          Draag adembescherming en beschermende handschoenen bij het demonteren en afvoeren van de unit.</p>
--	---

Fig. I Afmetingen



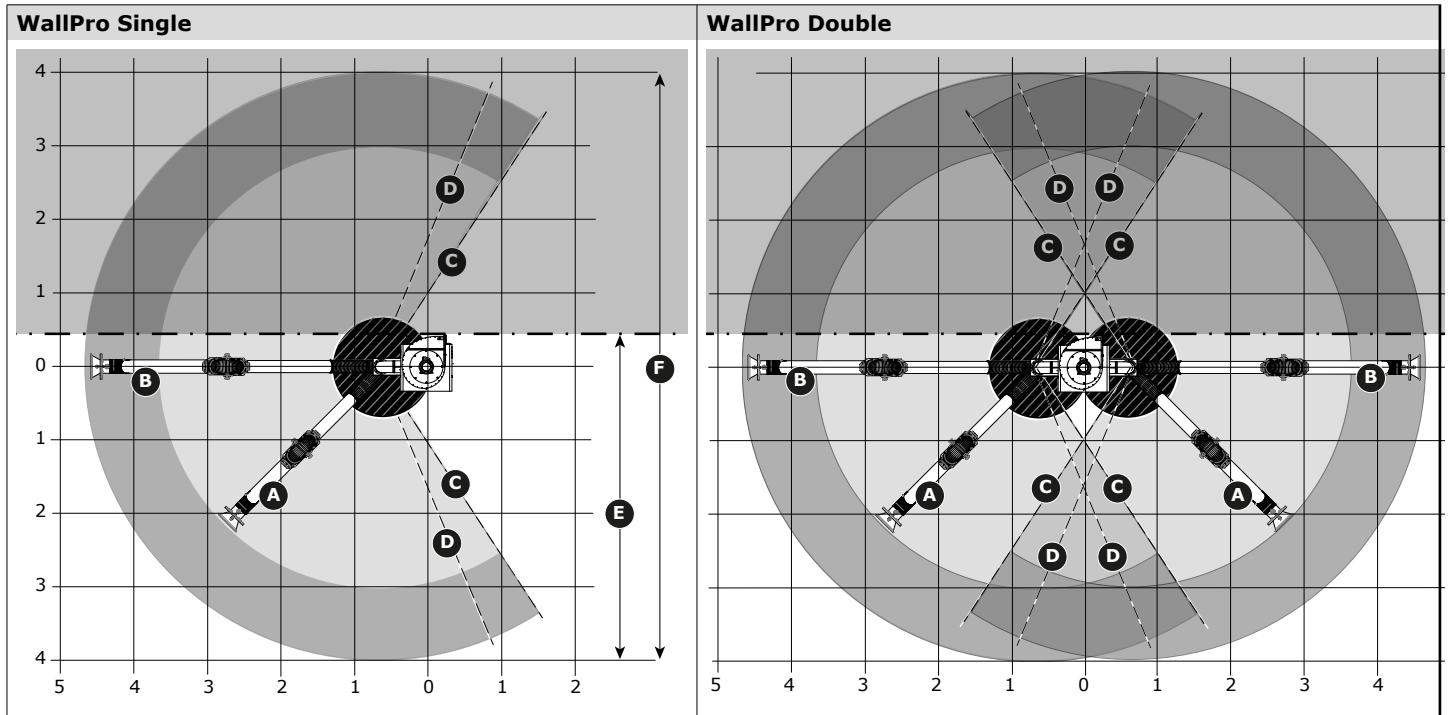
	WallPro	mm	inch
A		700	27.6
B	Single	1991	78.4
	Basic		
	Single PowerPlus		
	Basic PowerPlus		
	Double	2059	81.1
C		1236	48.7
D		975	38.4
E		764	30.1
F		123	4.8
G	+ KUA-160	Ø 160	Ø 6
	+ KUA-200	Ø 200	Ø 8
H		1040	40.9



	Controlebox	mm	inch
A		435	14.3
B		400	13.1
C		300	9.4
D		333	10.9
E		161	5.3



Fig. II Werkbereik



	KUA- 160/3H	160/4H	200/3H	200/4H
Max. afstand (m)	A	B	A	B
Max. hoek	C	C	D	D

Montage	
E	Wandmontage
F	Aan een kolom of vergelijkbaar

Fig. III Mogelijke uitblaasrichtingen van de ventilator

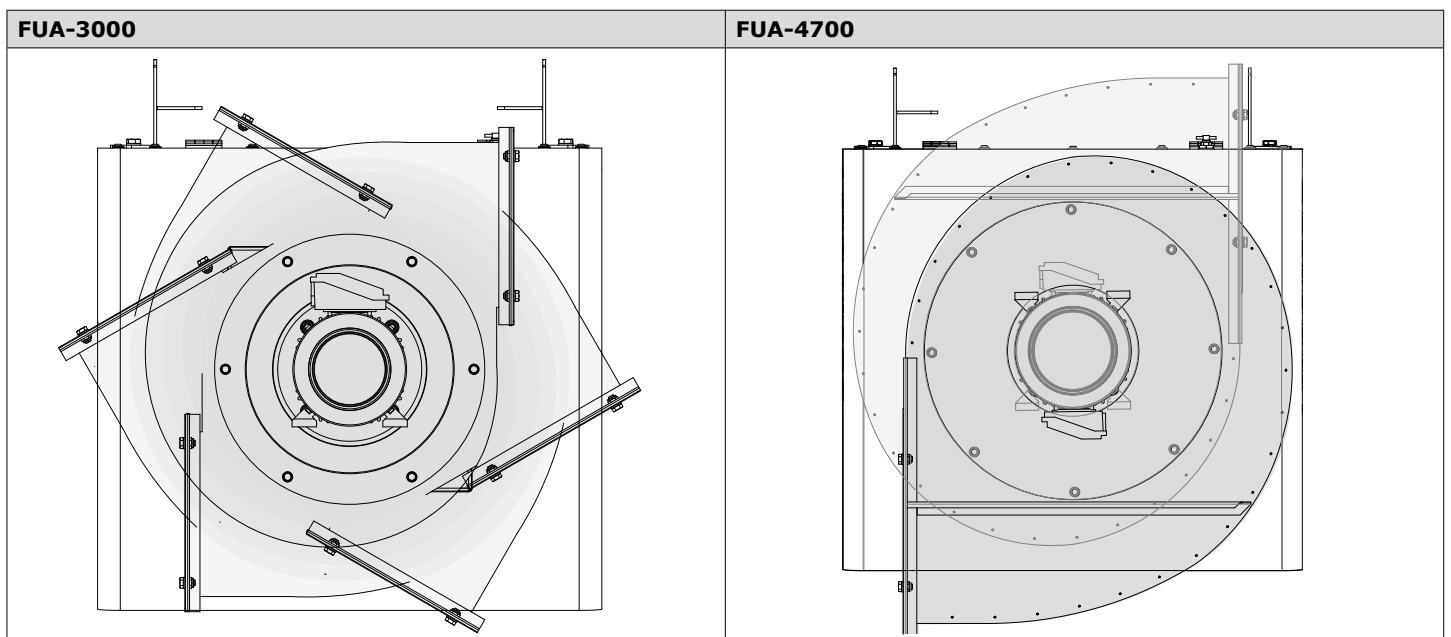
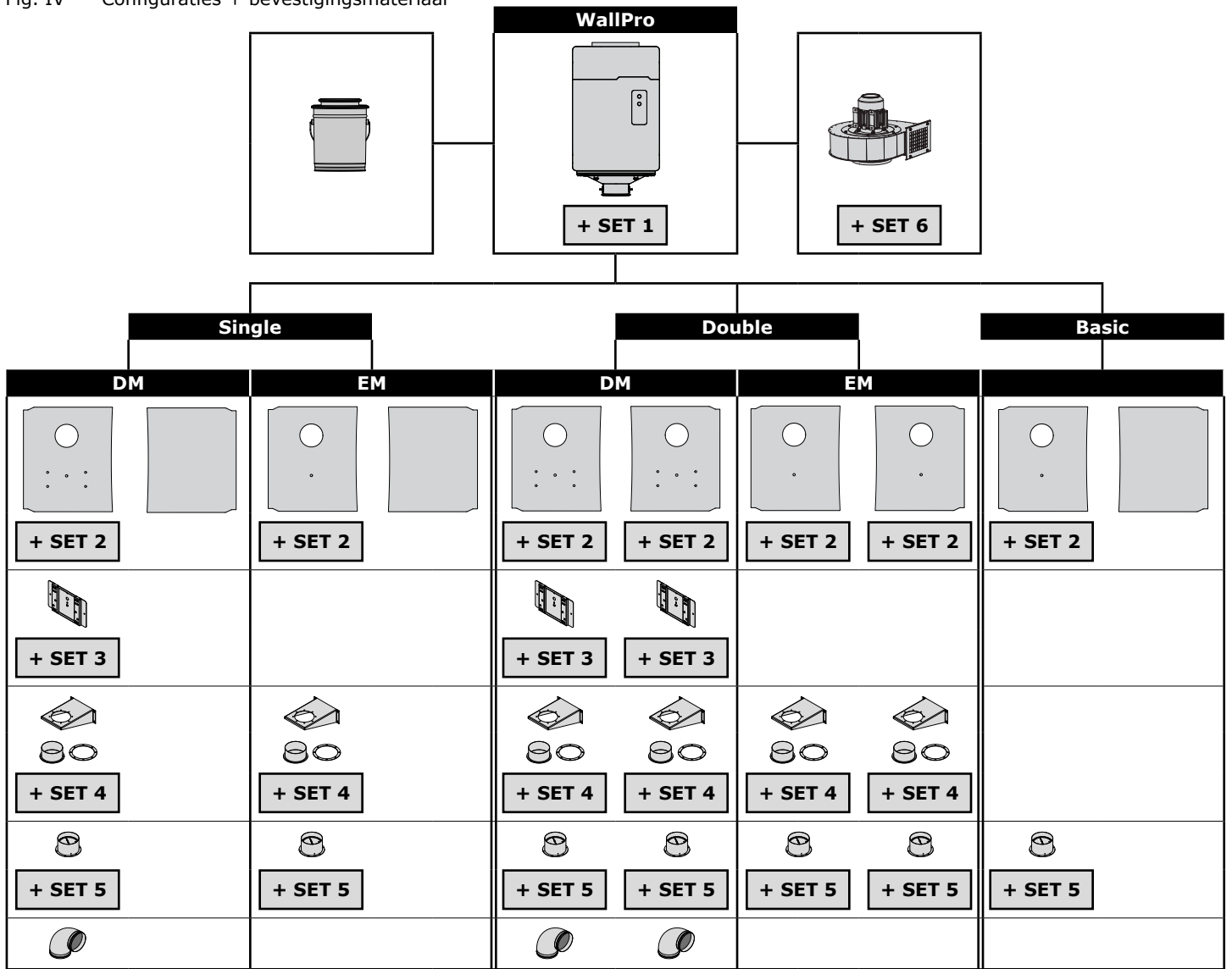


Fig. IV Configuraties + bevestigingsmateriaal



SET 1   Wandbeugel	
	2x Bout M10x30
	2x Borgmoer M10
	4x Sluitring 10 mm

	24x Afdichtring M6
--	-----------------------

**SET 3 | Verstevigingsplaat**

	7x Flensbout M6x16
	4x Kooimoer M12

	4x Bout M8x40
	4x Borgmoer M8

**SET 6 | Ventilator**

	4x Centreerbout
	4x Flensborgmoer M8
	1x Rubber plakstrip 0,9 m

SET 2   Zijpaneel	
	1x Sluitschroef M16
	1x Moer M16
	1x Wartel M16
	24x Bout M6x16

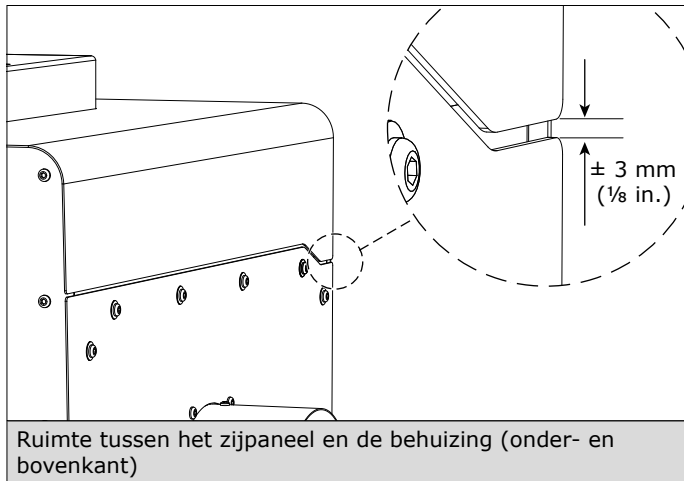
**SET 4 | Armbeugel + leidingwerk aanzuigzijde**

	4x Bout M12x30
	4x Sluitring 12 mm
	1x Rubber plakstrip 0,6 m
	8x Sluitring 8 mm

**SET 5 | Buisflens + terugslagklep**

	6x Bout M6x16
	6x Borgmoer M6
	6x Afdichtring 6 mm
	6x Sluitring 6 mm
	2x Zelftapschroef 4,2x13 mm

Fig. V Montagepositie van het zijpaneel



Ruimte tussen het zijpaneel en de behuizing (onder- en bovenkant)

Fig. VI Installatiehoogte

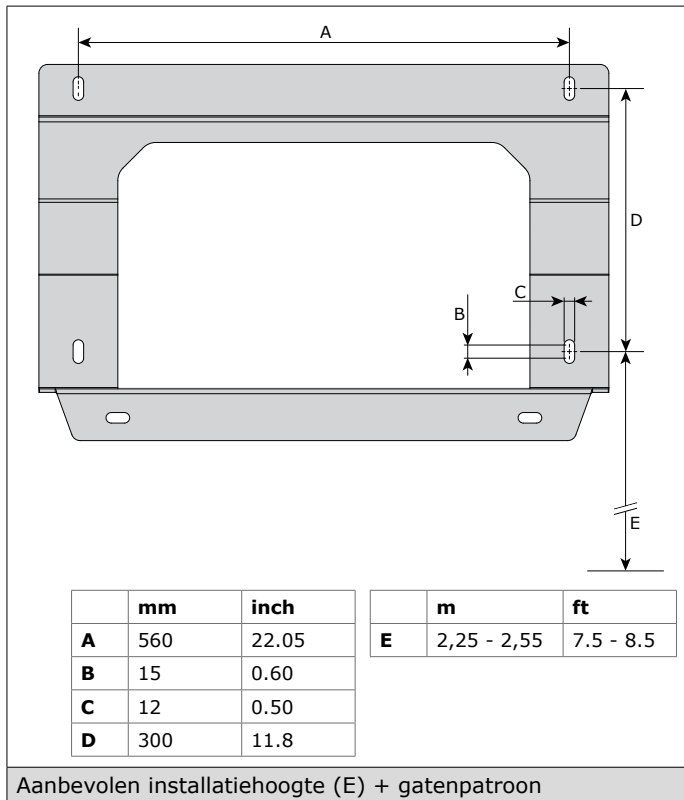
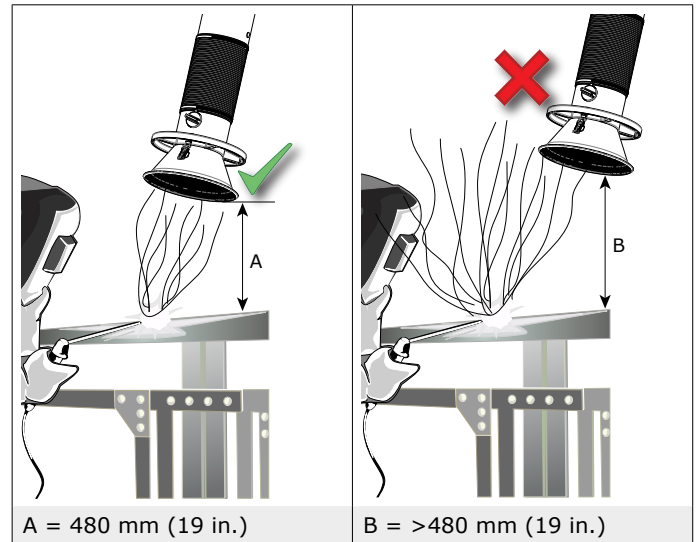


Fig. VII Positionering van de afzuigarm



A = 480 mm (19 in.)

B = >480 mm (19 in.)

Fig. VIII Regel- en afsluitklep

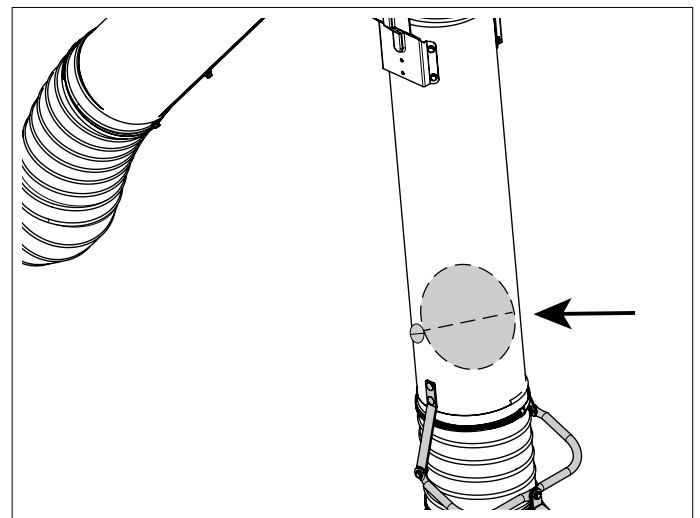
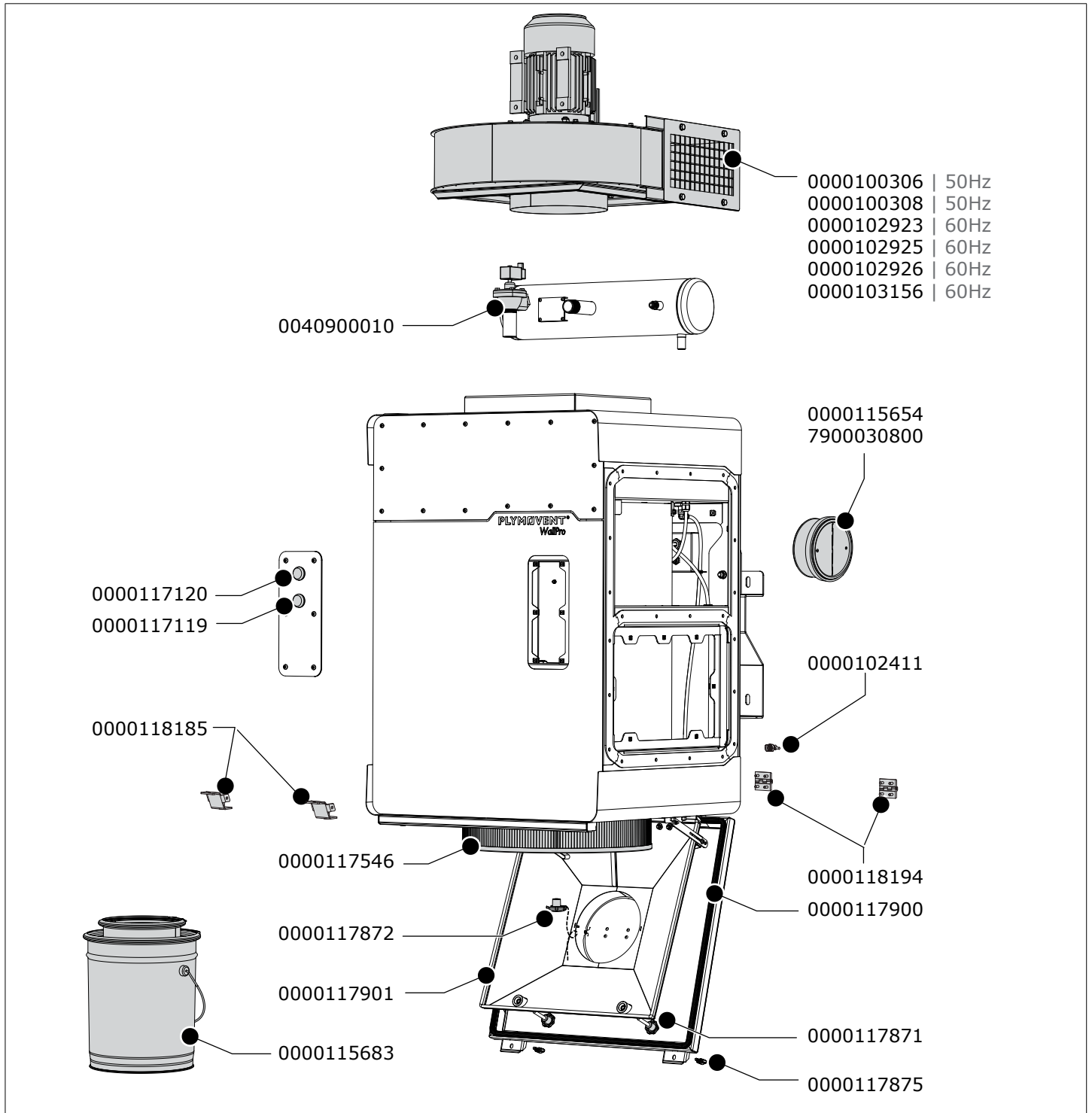


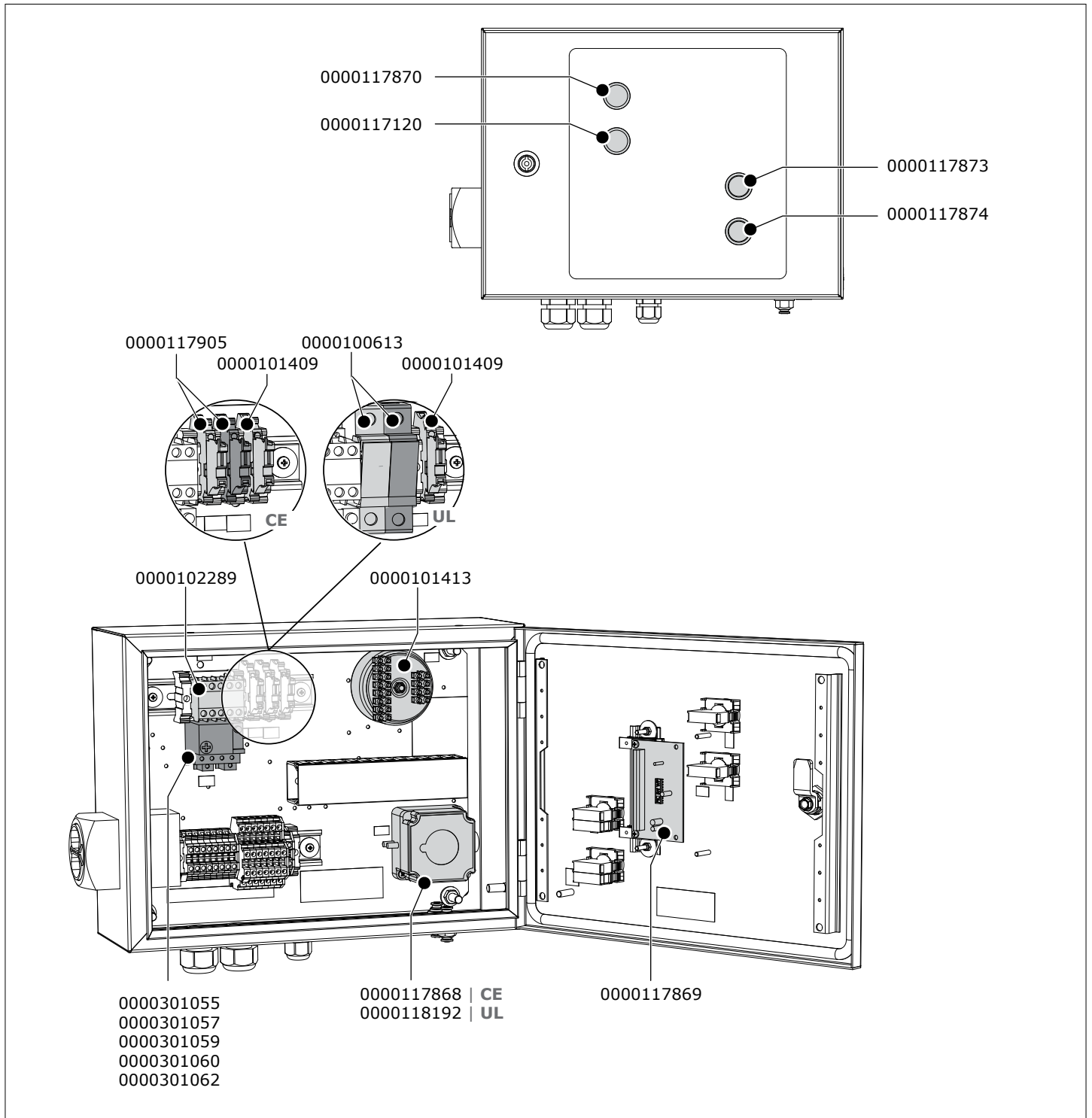
Fig. IX Exploded view filter unit (WallPro)



WallPro	Reserveonderdelen
0000100306	FUA-3000 (IEC); 400V/3ph/50Hz
0000100308	FUA-4700 (IEC); 400V/3ph/50Hz
0000102411	Aftapkraan ½ inch
0000102923	FUA-3000 (NEMA); 208-230/460V/3ph/60Hz
0000102925	FUA-4700 (NEMA); 208-230/460V/3ph/60Hz
0000102926	FUA-4700 (NEMA); 575V/3ph/60Hz
0000103156	FUA-3000 (NEMA); 575V/3ph/60Hz
0000115654	NRV-200 / Terugslagklep Ø 200 mm
0000115683	Stofton
0000117119	Service-indicator (groene LED)
0000117120	Service-indicator (rode LED)

WallPro	Reserveonderdelen
0000117546	CART-O/PTFE/20 / Filterpatroon
0000117871	Sterknop M8x50
0000117872	Sterknop M8 + koord
0000117875	Vleugelknop M6
0000117900	Afdichtingsmateriaal voor zakframe
0000117901	Afdichtingsmateriaal voor trechter
0000118185	Bevestigingsbeugel voor de hopper (set van 2)
0000118194	Scharnier (set van 2)
0040900010	Membraanventiel AC
7900030800	NRV-160 / Terugslagklep Ø 160 mm

Fig. X Exploded view controlebox



Controlebox	Reserveonderdelen
0000100613	Zekering klasse CC 0,8 A
0000101409	Zekering 3.15A 5x20 mm UL
0000101413	Transformator 120-575V 24V 75VA
0000102289	Relais MC2A
0000301055	NTR-7.6/10A / Thermisch relais
0000301057	NTR-1.7/2.3A / Thermisch relais
0000301059	NTR-2.3/3.1A / Thermisch relais
0000301060	NTR-3.1/4.2A / Thermisch relais
0000301062	NTR-5.7/7.6A / Thermisch relais

Controlebox	Reserveonderdelen
0000117868	Drukverschilskakelaar 6-50 mbar + sticker schaal 50Hz
0000117869	Printplaat incl. software WallPro
0000117870	Controlelamp wit
0000117873	Drukknop met blauwe LED
0000117874	Drukknop met groene LED
0000117905	Zekering 5x20 (500 mA)
0000118192	Drukverschilskakelaar 6-50 mbar + sticker schaal 60Hz

