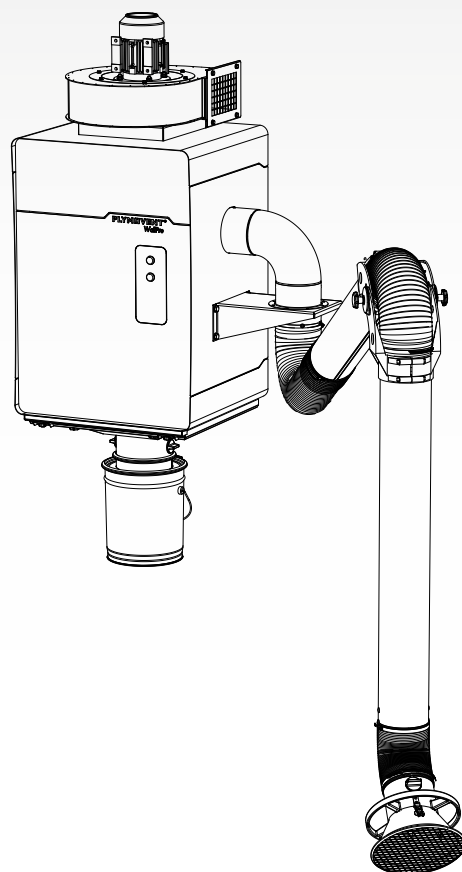


Stationär filterenhet

WALLPRO



SE

Installation och användarmanual

INNEHÅLLSFÖRTECKNING

FÖRORD	2
1 INTRODUKTION.....	2
2 PRODUKTBESKRIVNING	3
3 SÄKERHETSINSTRUKTIONER.....	4
4 INSTALLATION	5
5 ANVÄNDNING.....	13
6 UNDERHÅLL	14
7 FELSÖKNING.....	16
8 RESERVDELAR.....	17
9 ELSCHEMA	17
10 AVYTTRING	17
CE-FÖRSÄKRAN	17

SE | ÖVERSÄTTNING AV DE URSPRUNGLIGA INSTRUKTIONERNA

Alla rättigheter förbehållna. Syftet med att samla informationen i detta dokument är att underlätta för våra kunder. Den bygger på allmänna data som är relaterade till konstruktionsmaterialets egenskaper och de arbetsmetoder som är kända för oss vid tidpunkten för utgåvan av dokumentet och de kan därför när som helst förändras eller kompletteras och vi förbehåller oss härmed uttryckligen rätten att ändra eller komplettera dem. Instruktionerna i denna publikation tjänar endast som riktlinjer för installation, användning, underhåll och reparation av produkten som nämns på omslaget av detta dokument. Denna publikation skall användas för standardmodellen av produkten av den typ som anges på omslagssidan. Därför kan tillverkaren inte hållas ansvarig för eventuella skador som blir följderna av tillämpning av denna publikation på den version som faktiskt levererats till er. Denna publikation har skrivits med stor aktsamhet. Emellertid kan tillverkaren inte hållas ansvarig, varken för eventuella fel som finns i denna publikation eller för eventuella konsekvenser av dessa.

FÖRORD

Användning av manualen

Denna manual är avsedd att användas som referensmaterial för professionella, utbildade och auktoriserade användare, för att de säkert ska kunna installera, använda, underhålla och reparera produkten som nämns på framsidan av detta dokument.

Piktogram och symboler

Följande piktogram och symboler används i denna manual:

	TIPS Förslag och rekommendationer för att enklare utföra uppgifter och åtgärder.
	OBSERVERA En anmärkning med ytterligare information för användaren. En anmärkning som påkallar användarens uppmärksamhet på möjliga problem.
	FÖRSIKTIGHET! Procedurer, som om de ej utförs med nödvändig varsamhet, kan skada produkten, verkstaden eller miljön.
	VARNING! Procedurer som, om de inte utförs med nödvändig försiktighet, kan skada produkten eller orsaka allvarlig personskada.
	FÖRSIKTIGHET! Anger risk för elektrisk stöt.
	VARNING! Brandfara! Viktig varning för att förhindra brand.
	VARNING! Explosionsrisk! Viktig varning för att förhindra explosioner.
	Personlig skyddsutrustning (PSU) Instruktioner för användning av andningsskydd när du utför service, underhåll och reparationsarbeten och även vid funktionstest. Vi rekommenderar att använda andningsskydd bestående av en halvmask enligt EN 149:2001 + A1:2009, klass FFP3 (Direktiv 89/686/EEG).
	Personlig skyddsutrustning (PSU) Instruktioner att använda skyddshandskar när du utför service, underhåll och reparationsarbeten.

Textindikatorer

Listor indikerade med "-" (bindestreck) avser uppräknningar. Listor indikerade med "•" (listpunkter) beskriver steg som ska utföras.

Service och teknisk support

För information om specifika justeringar, underhåll eller reparationer som inte beskrivs i denna manual, kontakta leverantören av produkten. De står alltid redo att hjälpa er. Se till att ni har följande specifikationer till hands:

- produktnamn
- serienummer

Dessa data finns på märkskylten.

1 INTRODUKTION

1.1 Identifiering av produkten

Märkskylten innehåller bland annat följande data:

- produktnamn
- serienummer



- matningsspänning och frekvens
- strömförbrukning

1.2 Allmän beskrivning

WallPro är ett stationärt svetsröksfilter som inkluderar en (WallPro *Single*) eller två (WallPro *Double*) utsugsarmar och en fläkt. Den högeffektiva filterpatronen rensas automatiskt med den integrerade RamAir™ puls förstärkaren med hjälp av externt matad, komprimerad tryckluft.

Utsugsarmen kan också monteras direkt på filterenheten (typ "DM") eller på en extern plats (typ "EM").

WallPro *Basic* och WallPro *Basic PowerPlus* är en filterenhet med fläkt men utan utsugsarm(ar). De är användbara för anslutning till en extern enhet.

1.2.1 Användningsintensitet

WallPro *Single* "PowerPlus" kombineras med den största diameter på utsugsarmen med en extra stark fläkt – speciellt anpassad för krävande tillämpningar med stor mängd svetsrök, som bågs svetsning med flussmedel i kombination med automatsvetsning.

Utsugningsnivå	Max. utsugskapacitet per arm	Tillämpning
"Standard"	1000 m ³ /h	medium svetsröksutveckling
"Power"	1450 m ³ /h	medium till kraftig rökutveckling
"PowerPlus"	1800 m ³ /h	mycket kraftig rökutveckling

1.2.2 Konfigurationer

Typ	Utsugsarm	Fläkt
WallPro <i>Single</i> -		
160/3	1x KUA-160/3H	FUA-3000
160/4	1x KUA-160/4H	
200/3	1x KUA-200/3H	
200/4	1x KUA-200/4H	FUA-4700
200/3 PowerPlus	1x KUA-200/3H	
200/4 PowerPlus	1x KUA-200/4H	
WallPro <i>Double</i> -		
160/3	2x KUA-160/3H	FUA-4700
160/4	2x KUA-160/4H	
200/3	2x KUA-200/3H	
200/4	2x KUA-200/4H	

Typ	Kanalanslutning	Fläkt
WallPro		
Basic	1x Ø 160 mm	FUA-3000
Basic PowerPlus	1x Ø 200 mm	FUA-4700

1.3 Tillval och tillbehör

Följande produkter kan fås som tillval och/eller tillbehör:

- Förlängningsset för stofttunna
- WCS-WP | Svetskabelsensor
- Avfallssäck (5 st) för dammfritt filterbyte
- SAS-250 straight | Ljuddämpare (rak) Ø 250 mm¹

1. För fläkt typ FUA-3000

- SAS-315 straight | Ljuddämpare (rak) Ø 315 mm²
- LL-5.5/24 | Manuell av/på strömbrytare på huven, inkl. LED arbetsbelysning

1.4 Tekniska specifikationer

1.4.1 Filterenhet

WallPro Single Double	
Material (hölje)	förzinkat stål
Vikt	125 kg (exkl. arm och fläkt)
Stofttunnans volym	18 liter
Filterpatron	
Typ	CART-O/PTFE/20
Filtermaterial	BiCo polyester med PTFE membran
Filteryta	20 m ²
Tvättbart	nej
Tryckluftssystem	
Nödvändig tryckluftskvalitet	torr och oljefri i enlighet med ISO 8573-3 klass 6
Inloppstryck	5-10 bar
Nödvändigt tryck	5 bar (med integrerad tryckregulator)
Tryckluftsanslutning	G 3/8" (hona)
Tryckluftsförbrukning	35 NI per puls
Volym komprimerad tryckluftstank	9 liter
Svetsrösklass	
W3	i enlighet med ISO 15012-1:2013

1.4.2 Utsugsarm

Typ	KUA-160/3H	KUA-160/4H	KUA-200/3H	KUA-200/4H
Vikt (inkl. väggfäste för arm)	19 kg	21 kg	33 kg	35 kg
Längd	3 m	4 m	3 m	4 m
Diameter	Ø 160 mm		Ø 200 mm	

1.4.3 Fläkt

Typ	FUA-3000	FUA-4700
Vikt	22 kg	35 kg
Max. utsugskapacitet:		
<i>WallPro Single</i> - 1x KUA-160 - 1x KUA-200	1000 m ³ /h 1450 m ³ /h	inte tillämpbar 1800 m ³ /h
<i>WallPro Double</i> - 2x KUA-160 - 2x KUA-200	inte tillämpbar inte tillämpbar	2 x 1000 m ³ /h 2 x 1450 m ³ /h
<i>WallPro Basic</i> - 1 inlopp (vänster eller höger) - 2 inlopp (höger och vänster)	1250 m ³ /h inte tillämpbar	2100 m ³ /h 2 x 1550 m ³ /h
Strömförbrukning:		
- 50 Hz - 60 Hz	1,1 kW 1,5 kW	2,2 kW 2,2 kW
Motorkonstruktion:		
- 50 Hz - 60 Hz	IEC NEMA	IEC NEMA

2. För fläkt typ FUA-4700 | Ljuddämpare rekommenderas starkt vid val av WallPro Single "PowerPlus"

Typ	FUA-3000	FUA-4700
Energieffektivitet:		
- 50 Hz - 60 Hz	IE3 premium	IE3 premium
Fläkt utlopp (via övergång)	Ø 250 mm	Ø 250 mm
Ljudnivå	75 dB(A)	76 dB(A)
- med ljuddämpare (se par. 1.3)	67 dB(A)	71 dB(A)
Tillgänglig anslutningsspänning	400 V/trefas/50 Hz	

1.4.4 Kontrollskåp

Certifiering	
Version WallPro 50 Hz	CE

1.4.5 Mått

Se Fig. I på sida 19.

1.5 Arbetsområde

Se Fig. II på sida 20.

1.6 Omgivande och processförutsättningar

Processtemperatur:	
- min.	5 °C
- nom.	20 °C
- max.	70 °C
Max. relativ fuktighet	90 %
Lämplig för användning utomhus	nej



Se tillgängliga datablad för detaljerade produktspecifikationer.

1.7 Transport av enheten

Tillverkaren kan inte hållas ansvarig för transportskador efter leveransen av maskinen.

2 PRODUKTBeskrivning

2.1 Komponenter

Produkten består av följande huvudkomponenter och delar:

Fig. 2.1

- A Utsugsfläkt³
- B Filterpatron
- C Utsugsarm⁴
- D Väggfäste för arm
- E Utloppsstos fläkt
- F Servicepanelen
- G RamAir™ puls förstärkare (filterrensningssystem)
- H Indikatorpanel
- I Fallficka
- J Stofttunna
- K Kontrollskåp

3. Typ: FUA-3000 eller FUA-4700

4. Typ: KUA-160 eller KUA-200

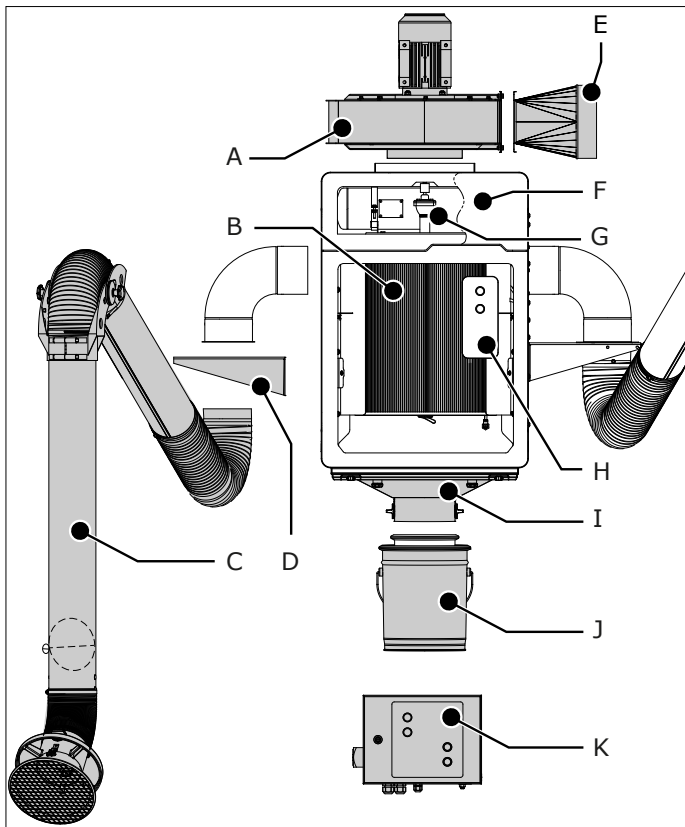


Fig. 2.1 Huvudkomponenter och -element

2.2 Funktion

WallPro fungerar enligt återcirkulationsprincipen. Svetsrök sugs genom huvan på den anslutna utsugsarmen (1 eller 2) med en fläkt. Den förorenade luften passerar deflektorplattorna⁵ bakom inloppsöppningen och rensas av filterpatronen. Svetsrökspartiklarna samlas på utsidan av filterpatronen. Den rensade luften återcirkuleras till arbetsplatsen via utloppet på fläkten eller släpps ut i utomhusluften via en utloppskanal.

2.2.1 Filterrensningssystem

WallPro är försedd med RamAir™ puls förstärkare, som rensar grundligt filterpatronen med tryckluftspulser inifrån och ut. Filterrensning sker huvudsakligen offline (=när fläkten är stängd)⁶. Om tryckfallet över filterpatronen når det förinställda tröskelvärdet under drift, inleds en rensningscykel online. Du kan även aktivera filterrensningssystemet manuellt (både offline och online).

Dammet och smutspartiklarna faller ner i stofttunnan.



Se paragraf 5.3 för mer detaljer angående aktivering av rensningssystemet.

3 SÄKERHETSINSTRUKTIONER

Allmänt

Tillverkaren tar inget ansvar för skada på produkten eller personskada som orsakats genom underlåtenhet att följa säkerhetsinstruktionerna i denna manual, eller genom oaktsamhet vid installation, användning, underhåll och reparation av produkten som



5. För att skydda filterpatronen och för att fördela luften lika inuti enheten
6. Filterrensning offline är den mest effektiva rensningen. Kombinationen av rensning offline och online garanterar optimal prestanda för enheten.

nämns på omslaget till detta dokument och motsvarande tillbehör.

Specifika arbetsförhållanden eller de använda tillbehören kan kräva ytterligare säkerhetsinstruktioner. Kontakta omedelbart leverantören om du upptäcker en potentiell fara vid användning av produkten.

Användaren av produkten bär alltid allt ansvar för att lokala säkerhetsinstruktioner och bestämmelser ska följas. Följ alla tillämpliga säkerhetsinstruktioner och bestämmelser.

Användarmanual

- Alla som arbetar på eller med systemet, måste vara bekanta med innehållet i denna manual och måste strikt följa alla instruktioner som ges i denna. Ledningen skall instruera personalen i enlighet med manualen och följa alla instruktioner och anvisningar som ges.
- Ändra aldrig ordningen på de steg som ska utföras.
- Manualen ska alltid förvaras tillsammans med produkten.

Användare

- Användningen av detta system är reserverad för behöriga, utbildade och kompetenta användare. Tillfällig personal och personal under utbildning får endast använda produkten under övervakning och ansvar av kvalificerade tekniker.
- Var uppmärksam och koncentrera dig på arbetet. Använd inte produkten när du är påverkad av droger, alkohol eller läkemedel.
- Produkten får inte användas av barn eller personer med nedsatta fysiska, sensoriska eller mentala förmågor, eller brist på erfarenhet och kunskap, såvida de inte står under övervakning eller har fått instruktioner.
- Barn måste övervakas så att de inte leker med produkten.

Avsedd användning⁷

Produkten har utvecklats enbart för utsug och filtrering av gaser och partiklar som frisläpps under de vanligaste svetsprocesserna. Att använda produkten för andra ändamål anses strida mot avsedd användning. Tillverkaren tar inget ansvar för någon sakskada eller personskada som är följden av sådan användning. Produkten har byggts i överensstämmelse med topmoderna standarder och erkända säkerhetsföreskrifter. Använd endast denna produkt när den är i tekniskt perfekt skick, i enlighet med dess avsedda användning och de instruktioner som ges i användarhandboken.

Tekniska specifikationer

Specifikationerna som anges i denna manual får inte ändras.

Modificeringar

Modifiering av (delar av) produkten är inte tillåtet.




Installation

- Installationen av denna produkt får endast utföras av auktoriserade, utbildade och behöriga tekniker.
- El-anslutningen måste utföras enligt lokala föreskrifter. Säkerställ att det överensstämmer med EMC-föreskrifterna.
- Vid installation ska alltid personlig skyddsutrustning (PSU) användas för att undvika skador. Detta gäller även för personer som beträder arbetsområdet under installationen.

7. "Avsedd användning" som förklaras i EN-ISO 12100-1 är den användning för vilken den tekniska produkten är lämpad enligt tillverkarens specifikationer, inklusive dennes instruktioner i försäljningsbroschyren. Vid tveksamhet är det den användning som kan härledas från konstruktionen, modellen och funktionen på den tekniska produkten som anses normal användning. Att använda maskinen inom gränserna för den avsedda användningen inbegriper även att följa instruktionerna i användarmanualen.

- Använd nödvändig klätterutrustning och säkerhetsanordningar när du arbetar på en högre höjd än 2 meter (lokala restriktioner kan finnas).
- Placera aldrig produkten framför entréer och utgångar som ska användas vid nödsituationer.
- Var försiktig med eventuella gas- och vattenledningar och elektriska kablar.
- Säkerställ att arbetsplatsen är väl upplyst.
- Var uppmärksam och koncentrera dig på arbetet. Installera inte produkten när du är påverkad av droger, alkohol eller läkemedel.
- Luft som innehåller partiklar av t.ex. krom, nickel, beryllium, kadmium, bly m.m. vilka utgör hälsorisker, ska aldrig cirkuleras. Denna luft måste alltid föras bort från arbetsutrymmet.

Användning





	<p>VARNING! Brandfara! Använd aldrig produkten för:</p> <ul style="list-style-type: none"> - polering i kombination med slipning, svetsning eller andra applikationer som genererar gnistor (fibrer från polering eller slipmedel från slipskivor är mycket brandfarliga och utgör en stor risk för filterbränder när det utsätts för gnistor) - bågsgränning - utsug och/eller filtrering av brännbara, glödande eller brinnande partiklar eller fasta ämnen eller vätskor - utsug och/eller filtrering av aggressiva ångor (såsom saltsyra) eller vassa partiklar - utsug och/eller filtrering av dammpartiklar som frigörs när man svetsar ytor som är behandlade med primer - att suga upp cigaretter, cigarrer, oljiga trasor eller brinnande partiklar, föremål och syror
	<p>VARNING! Explosionsrisk! Använd inte produkten i situationer då det råder explosionsrisk, t.ex.:</p> <ul style="list-style-type: none"> - aluminiumlasersgränning - slipning av aluminium och magnesium - explosiva miljöer eller explosiva ämnen/gaser
	<p>VARNING! Använd aldrig produkten för:</p> <ul style="list-style-type: none"> - utsug av heta gaser (mer än 70 °C kontinuerligt) - flamsprutning - oljedimma - tung oljedimma i svetsröken - utsug av cement-, sågdamm, trädamm m.m.

- Inspektera produkten och kontrollera den på skador. Bekräfta säkerhetsfunktionernas funktion.
- Vid drift ska alltid personlig skyddsutrustning (PSU) användas för att undvika skador. Detta gäller även för personer som beträder arbetsområdet.
- Kontrollera arbetsmiljön. Låt inte obehöriga personer beträda arbetsområdet.
- Skydda produkten mot vatten och fukt.
- Se till att rummet alltid är ordentligt ventilerat; detta gäller särskilt för trånga utrymmen.
- Se till att verkstaden som är i närheten av produkten, innehåller tillräckligt antal godkända brandsläckare (anpassad för brandklasser ABC).
- Lämna inte några verktyg eller andra föremål i eller på enheten.
- Svetsströmmens returkrets mellan arbetsstycket och svetsmaskinen har ett lågt motstånd. Undvik därför anslutning mellan arbetsstycket och WallPro, så det inte är

möjlighet för svetsströmmens returkrets att cirkulera tillbaka svetsmaskinen via WallPro-enhetens skyddsjord.

Service, underhåll och reparationer

- Följ underhållsintervallerna som anges i denna manual. Uteblivet underhåll kan leda till höga kostnader för reparation och revision och kan göra garantin ogiltig.
- Använd alltid personlig skyddsutrustning (PSU) för att undvika skador. Detta gäller även för personer som beträder arbetsområdet.
- Se till att rummet är tillräckligt ventilerat.
- Använd verktyg, material, smörjmedel och serviceteknik som är godkänd av tillverkaren. Använd aldrig slitna verktyg och lämna inte några verktyg i eller på produkten.
- Använd nödvändig klätterutrustning och säkerhetsanordningar när du arbetar på en högre höjd än 2 meter (lokala restriktioner kan finnas).
- Gör rent området efteråt.

	<p>OBSERVERA Service, underhåll och reparationer ska alltid utföras i enlighet med direktiv TRGS 560 och TRGS 528 av auktoriserade, behöriga och utbildade personer som har goda kunskaper om arbetsmetoderna.</p>
	<p>OBSERVERA Innan man utför service, underhåll och/eller reparationer:</p> <ul style="list-style-type: none"> - koppla helt från enheten från elnätet
	<p>Personlig skyddsutrustning (PSU) Använd andningsskydd och skyddshandskar vid service, underhåll och reparationer.</p>
	<p>VARNING Industridammsugare som används under service och underhåll skall uppfylla dammklass H enligt EN 60335-2-69 eller HEPA klass (effektivitet $\geq 99,97\%$ vid $0,3\ \mu\text{m}$).</p>

4 INSTALLATION

4.1 Verktyg och krav

Följande verktyg och förhållanden är nödvändiga för att installera systemet:

- allmänna verktyg
- gaffeltruck
- elektriska verktyg



4.1.1 Införskaffas lokalt

Allmänt

- Vägghållningsutrustning för filterenheten⁸
- Nätkabel: 4G1.5
 - typ H05VV-F (PVC, standardkabel); eller:
 - typ H05RN-F (gummi, för tungt arbete, t.ex. när delar av kabeln ligger på golvet)
- Motorkabel: 4G1.5
 - typ H05VV-F (PVC, standardkabel); eller:
 - typ H05RN-F (gummi, för tungt arbete, t.ex. när delar av kabeln ligger på golvet)
- Snabbkoppling med hane G 3/8" gänga
- Tryckluftsslang



WallPro typ "EM" endast

- Vägghållningsutrustning för armens väggfäst(en)⁹

8. Vilket slags material beror på typen av vägg

9. För att montera på en extern position; typ av material beror på vilken typ av vägg

- Kanaler Ø 160 mm/Ø 200 mm ¹⁰ mellan filterenheten och väggfästet till armen/armarna

Tillbehör

Vid förlängningsset för stofttunna:

- kanal Ø 200 mm

4.2 Uppackning

Kontrollera att produkten är komplett. Paketet skall innehålla:



Filterenhet


- Filterenhet (utan sidopaneler), inkl. 10 m kabel¹¹
- Väggfäste
- Stofttunneset
- Luftslang (filtertryck) 2x10 m
- SealApplicator (smörjmedel för tätningseenhet)
- Avfallssäck (5 st)
- Monteringsmaterial

Sidopanel (2)

- Sidopanel

Monteringskit

- Montering och kanalmaterial (endast typer av "DM")
- Inloppsfläns + backventil

 För en översikt av monteringsmaterial per specifik konfiguration, se Fig. IV på sida 21.

Utsugsarm (1 eller 2)

Se *installationsmanualen på KUA-160 eller KUA-200, som levereras med produkten.*


Utsugsfläkt

- Fläkt
- Utloppsstos för fläkt (från rektangulärt till rund Ø 250 mm)

Reglerutrustning

- Kontrollskåp

4.3 Stationär filterenhet

 **OBSERVERA**
Det är viktigt att följa den monteringssekvens som beskrivs i denna (4.3) och i nästa (4.4) paragraf.

Tabellen nedan förklarar olika konfigurationstyper.

WallPro typ	Förklaring
Single-	1 utsugsarm
Double-	2 utsugsarmar
Basic	inga utsugsarmar
160/	Arm diameter 160 mm
200/	Arm diameter 200 mm
3-	Armlängd 3 m
4-	Armlängd 4 m
DM	Direkt montage
EM	Externt montage
CE	Kontrollskåp: CE märkning

Ett antal installationssteg är endast tillämplig för en eller flera specifika konfigurationer. Dessa anges i början av den särskilda paragrafen. Grå/tomma fält är universala.

10. Beroende på vilken typ av utsugsarm

11. För anslutning med kontrollbox

Några exempel:

Gäller för:
DM

Gäller för alla "DM"-typer

Gäller för:
WallPro Single-
EM

Gäller för alla WallPro Single typer och alla "EM"-typer

Skriv nedan din typ av konfiguration.

WallPro typ:



TIPS

För stabila monteringsförhållanden rekommenderar vi att du låter filterenheten vara kvar på pallen (tills steg 4.6).

4.3.1 Förstärkningsplatta

Gäller för:
DM

Vid en WallPro Single "DM" (direktmonterad) måste du installera en förstärkningsplatta bakom den nedre sidopanelen för att bära vikten av armens väggfäste + utsugsarm. Paketet med WallPro Double "DM" innehåller två förstärkningsplattor för bägge sidorna av filterhuset.



Vid en WallPro typ "EM" (externt montage), där utsugsarmen är monterad separat från filterenheten, behövs ingen förstärkningsplatta. Fortsätt i så fall med paragraf 4.3.2.

För att montera förstärkningsplattan, gör följande.

Fig. 4.1

- För in de fyra korgmuttrarna M12 från insidan i motsvarande positioner på plattan;
 - KUA-160 / arm Ø 160 mm: inre positioner (A)
 - KUA-200 / arm Ø 200 mm: yttre positioner (B)

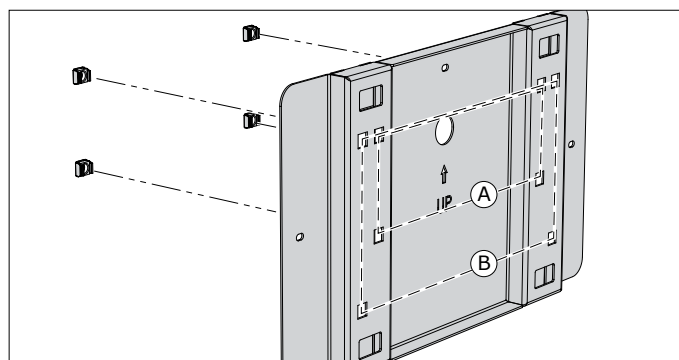


Fig. 4.1 Korgmuttrar

Fig. 4.2

- Bestäm på vilken sida¹² som du vill installera utsugsarmen (vänster eller höger).
- Installera förstärkningsplattan på den sidan av filterenheten med 7 flänskskruvar M6x16.

12. Vid en WallPro Double måste du montera en förstärkningsplatta på bägge sidorna

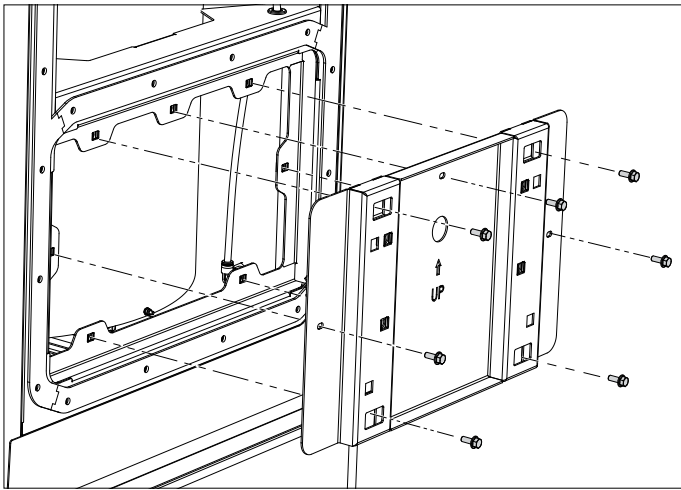


Fig. 4.2 Montering av förstärkningsplatta

4.3.2 Inloppsfläns + backventil (hopsättning)

Gäller för alla typer av enheter

Du måste installera hopsättningen, som består av en inloppsfläns med backventil, på filterenhetens sidopanel. Vid en WallPro Double, måste du montera en hopsättning på bägge sidopanelerna.



Sidopanelerna är universala, så du kan installera dem antingen till höger eller till vänster.

För att installera en hopsättning, gör följande.

Fig. 4.3

- Beroende på monteringsposition¹³, bestäm insidan av sidopanelen.
- Sätt tätningsmaterial (E) runt inloppsöppningen på insidan av sidopanelen.
- För in hopsättningen från insidan av panelen genom öppningen. Se till att axeln till backventilen är i vertikal position (B).
- Fäst hopsättningen (A) på sidopanelen med 6 skruvar M6, brickor och muttrar.
- Säkra backventilen till inloppsflänsen med 2 självgående skruvar (F+G). Två små hål på inloppsflänsen indikerar den riktiga positionen. Se till att du monterar en skruv på ovansidan och en skruv på botten av montage.
- Se till att backventilen kan öppnas helt.

Vid en LL-5.5/24 | Manuell av/på strömbrytare på huven, inkl. LED arbetsbelysning (tillbehör)

- Montera kabelförskruvning M16 + mutter M16 (C).

Om inte:

- Montera skruvpluggen M16 + mutter M16 (D).

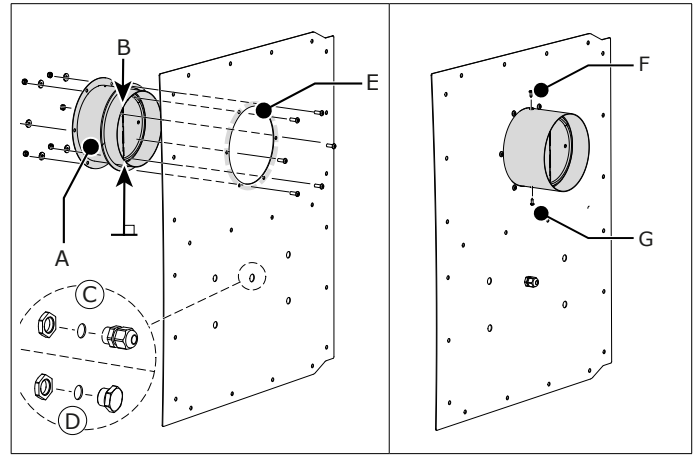


Fig. 4.3 Inloppsfläns + backventil (hopsättning)

4.3.3 Sidopanel

Gäller för:

			DM	
--	--	--	----	--



Se till att du har 4 skruvar M12 i handen som du behöver för att montera armens väggfäste.

För korrekt användning av SealApplicator, se instruktionsblad som följer med sprayflaskan.

Se Fig. V på sida 19 för den exakta monteringspositionen på sidopanelen med avseende på täckplåtarna (topp + botten).

Fig. 4.4

- (1) Avlägsna ryggmaterialet på tätningen.
- (2) Spraya smörjmedel SealApplicator på tätningarna¹⁴.
- (3) Placera sidopanelen på filterenheten **inom 60 sekunder**¹⁵.
- (4) Justera sidopanelen med de 4 skruvarna M12x30 in i korgmuttrarna och dra åt försiktigt¹⁶.
- (5) Montera sidopanelen med de 24 st skruvarna M6x16 + tätningsbrickor M6.
- (6) Ta bort de 4 skruvarna M12x30.

13. På höger eller vänster sida av filterenheten.

14. Genom att använda SealApplicator kan du flytta lite på sidopanelen så att den kommer i rätt position. Efter ungefär 60 sekunder har smörjmedlet torkat så mycket att du inte mer kan flytta den.

15. Efter cirka 60 sekunder förlorar SealApplicator smörjmedel dess funktion och du kan inte längre flytta den.

16. Du måste ta bort dessa senare för att installera väggfästet till armen.

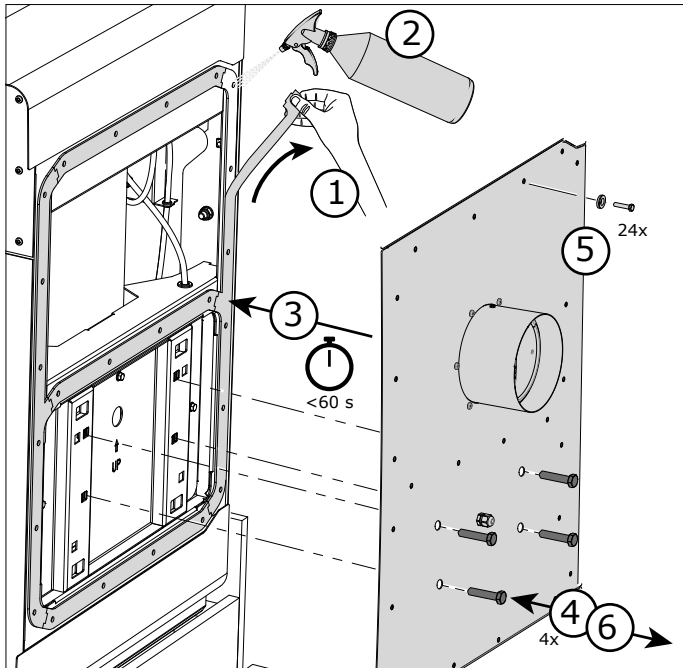


Fig. 4.4 Montering av sidopanelen

Gäller för:

WallPro Double-			DM	
-----------------	--	--	----	--

- Upprepa instruktionerna av paragraf 4.3.3 för att installera den andra sidopanelen.

Gäller för:

WallPro Single-				
WallPro Basic				
			EM	

- Upprepa instruktionerna i paragraf 4.3.3 för att installera sidopanelen ¹⁷, med undantag för steg (4) och (6). För att justera panelen, sätt först två skruvar M6x16 i de övre hörnen. Montera sedan återstående 22 st skruvar.

4.3.4 Väggfäste för arm

Gäller för:

			DM	
--	--	--	----	--



OBSERVERA!

Se till att du har installerat förstärkningsplattorna bakom sidopanelen; se paragraf 4.3.1.

Fig. 4.5

- Montera armens väggfäste på filterenheten med 4 skruvar M12x30¹⁸ och brickor M12.

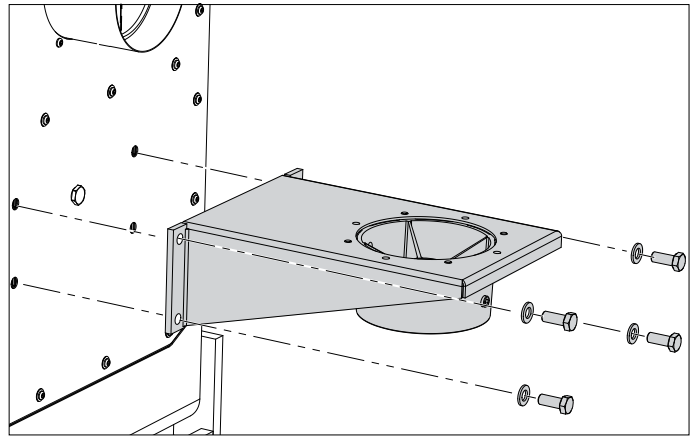


Fig. 4.5 Montering av armens väggfäste

Gäller för:

WallPro Double-			DM	
-----------------	--	--	----	--

Om tillämpligt:

- Gör om samma procedur för den andra armens väggfäste.

Gäller för:

			EM	
--	--	--	----	--

Rekommenderad installationshöjd för väggfästet till armen: ungefär 2-2,3 m från golvet (överst på väggfästet). Se även fotnot på sida 9.

- Installera väggfästet/väggfästena vid önskad position på väggen, företrädesvis så nära filterenheten som möjligt.

4.4 Utsugsfläkt

Beroende på vald konfiguration, innehåller förpackningen en fläkt av typen FUA-3000 eller FUA-4700. Du kan installera fläkten i olika positioner för att få önskad riktning;
 - FUA-3000: 6 möjliga riktningar
 - FUA-4700: 2 möjliga riktningar (höger och vänster)



Se Fig. III på sida 20 för en översikt över möjliga utloppsriktningar.

För att installera fläkten, gör följande.

Fig. 4.6

- Sätt självhäftande tejp (A) runt inloppsöppningen på ovansidan av filterenheten. Se till att remsan inte täcker hålen.
- Demontera servicepanelen (se Fig. 2.1F).

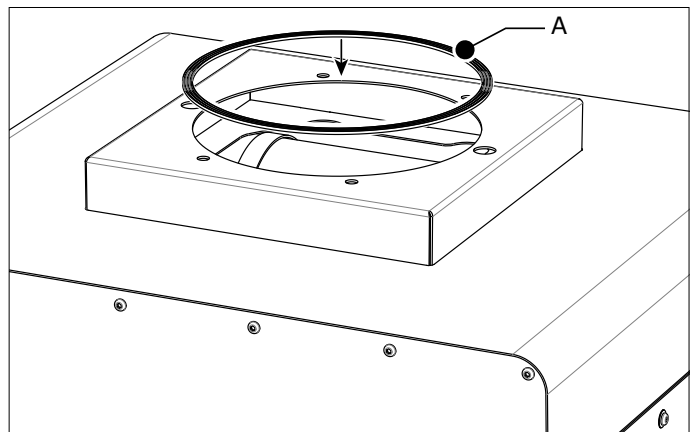



Fig. 4.6 Självhäftande gummlist

17. WallPro Single: blind sidopanel | WallPro "EM": sidopanel med inloppsfläns + backventil

18. De du använde för att justera sidopanelen i steg 4.3.3

 Om du har för avsikt att ansluta en utloppskanal och/eller en ljuddämpare till fläkten rekommenderar vi att först montera den nödvändiga utloppsstosen (från rektangulärt till rund). Se paragraf 4.10.1 för installationsinstruktioner.

Inloppsflänsen på fläkten innehåller 6 skruvar. Positionerna för dessa skruvar motsvarar de 6 hålen på ovansidan av filterenheten; 2 stora och 4 små hål. För att montera fläkten behöver du endast de 4 små hålen.

Fig. 4.7

- Bestäm den önskade utloppsriktningen för fläkten.
- Bestäm vilka 4 skruvar som motsvarar de 4 små hålen på filterenheten.
- Ta bort dessa 4 skruvar från inloppsflänsen¹⁹.
- (1) Placera 4 positioneringstappar (A) där de 4 borttagna skruvarna satt.
- (2) Placera försiktigt fläkten på ovansidan av filterenheten. Se till att positioneringstapparna är på plats i de 4 hålen.
- Placera 4 flänsslåmuttrar M8 (B) från insidan på pinnskruvarna och dra åt dem.
- Montera servicepanelen.

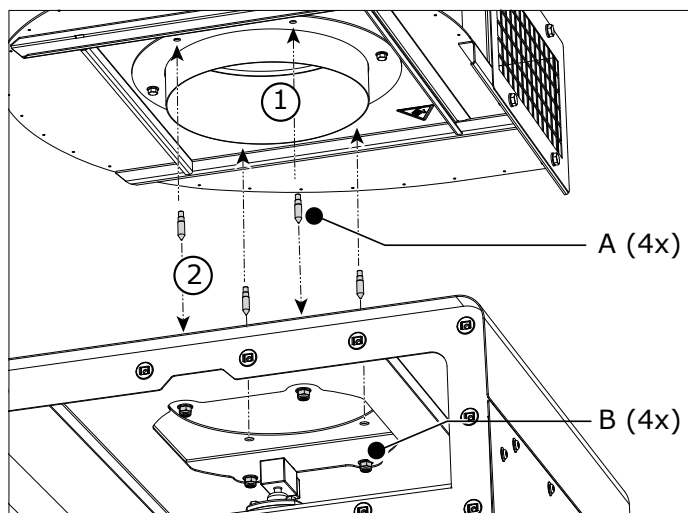


Fig. 4.7 Positioneringstappar

4.5 Tryckluftsanslutning (filterenhet)




 **OBSERVERA**
Tryckluften måste vara torr och oljefri enligt ISO 8573-3 klass 6.

Fig. 4.8

- Montera en snabbkoppling med hane G 3/8" gänga till en honkoppling (A) på enheten.
- Montera en tryckluftssläng till denna koppling.
- Anslut tryckluftsslängen²⁰ i kontakterna + och - (B+C).

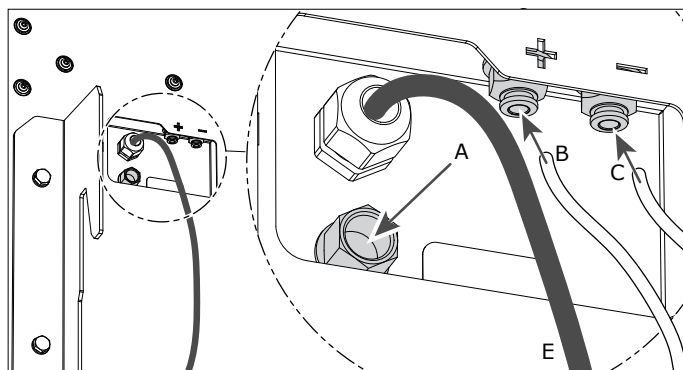



Fig. 4.8 Tryckluftsanslutning (enhetens baksida)

4.6 Vägghäste



 **OBSERVERA!**
Innan du installerar väggfästet, försäkra dig om att väggen eller monteringsstrukturen är stark och tillräckligt solid. Se avsnitt 1.4 för vikten på filterenheten, fläkt och utsugsarm(ar).

- Se Fig. VI på sida 22 för den rekommenderade installationshöjden²¹ och väggfästets hålmönster.

För att installera väggfästet, gör följande.

Fig. 4.9

- Vägghästet fästs temporärt till enheten med buntband. Klipp buntbanden.
- Montera väggfästet (B) på väggen eller monteringsstrukturen. Använd alla 4 monteringspunkter. Se till att väggfästet är i våg.
- Lyft enheten och sätt i krokarna (A) i slitsarna på väggfästet.
- Säkra enheten på väggfästet med skruvarna M10x30, låsmuttrar M10 och brickor M10 (C).

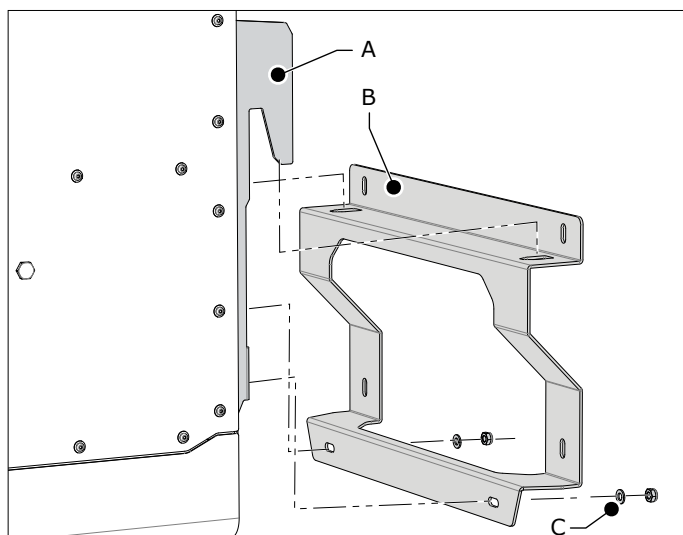


Fig. 4.9 Montering av väggfästet

19. Dessa fyra skruvar är inte nödvändiga längre. De två återstående skruvarna används ej men de måste vara kvar i inloppsflänsen

20. De olika färgerna förenklar korrekt anslutning till kontrollskåpet

21. Vid en "EM" typ är installationshöjden mindre viktigt, då utsugsarmarna är monterade separat från filterenheten. För att undvika böjar (=tryckfall) i kanalerna rekommenderar vi emellertid att installera filterenheten på angiven höjd och att ansluta armarna så nära filterenheten som möjligt.

4.7 Utsugsarm

För montage av utsugsarm(ar), se installationsmanualen för KUA-160 eller KUA-200, som levereras med produkten.

4.7.1 LL-5.5/24 | Manuell av/på strömbrytare på huven, inkl. LED arbetsbelysning (tillbehör)

- Montera LL-5.5/24 i huven till utsugsarmen i enlighet med instruktionsbladet som medföljer produkten.

Sedan:

Fig. 4.10

- Mata kabeln genom utsugsarmen till den roterande flänsen (A).
- Mata kabeln genom kabelförskruvningen.
- Dra åt kabelförskruvningen.

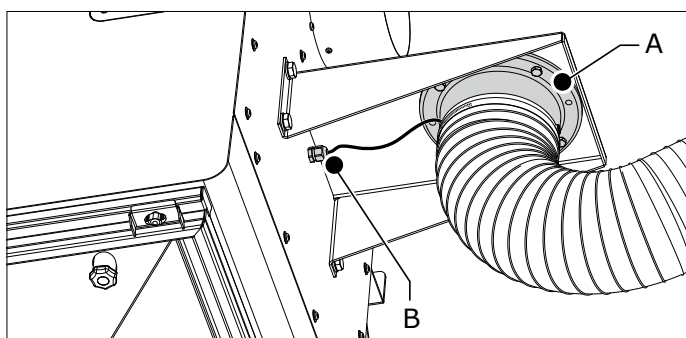


Fig. 4.10 Genomföring + kabelförskruvning

Fig. 4.11

- Lossa fallfickan (D) för att komma åt insidan av enheten.
- Endast "DM" typer: Mata kabeln genom förstärkningsplattan (A).
- Avlägsna blindpluggen (C) från den närmaste kabelförskruvningen (B) (höger eller vänster)²² precis bakom indikatorpanelen.
- Mata kabeln genom kabelförskruvningen (B) på insidan av enheten.
- Dra åt kabelförskruvningen.

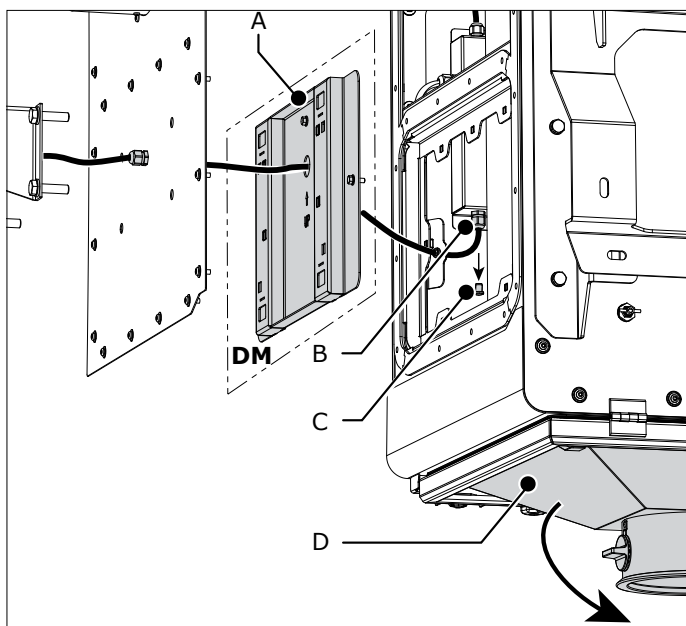


Fig. 4.11 Kabelanslutning

22. Vid en WallPro Double: använd den vänstra kabelförskruvningen för den vänstra armen och vice versa

Fig. 4.12

- Ta bort skyddet för indikatorpanelen.
- Kapa kabeln till lämplig längd.
- Anslut kabeln som nämns nedan. Ledningsnumren (#) motsvarar de som anges på instruktionsbladet som medföljer LL-5.5/24²³.

Ledning #	Färg	Anslutning
03	röd	1 →
04	svart	2 →
05	grå	2 →
06	blå	3 →

Fig. 4.12 Kabelanslutning på insidan av indikatorpanel



OBSERVERA!

Innan du fortsätter, se till att alla kabelförskruvningar är fullständigt åtdragna, för att förhindra läckage av damm.

4.7.2 Inloppskanal

Gäller för:

			DM	
--	--	--	----	--

Fig. 4.13

- Fäst självhäftande gummiremsa (G) runt öppningen på väggfästet till armen. Se till att remsan inte täcker hålen.
- Sätt monteringsflänsen (D) över kanalflänsen (C).
- Sätt böjen (E) i kanalflänsen (C).
- Sätt den andra sidan av böjen (E) i inloppsflänsen²⁴ (B).
- Montera monteringsflänsen på armens väggfäste med 4 x skruvar M8 med brickor och 4 x låsmuttrar (F), som medföljer utsugsarmen.
- Se till att alla anslutningar är lufttäta.

23. Manuell av/på strömbrytare, inkl. LED arbetsbelysning

24. Inloppsfläns + backventil (hopsättning)

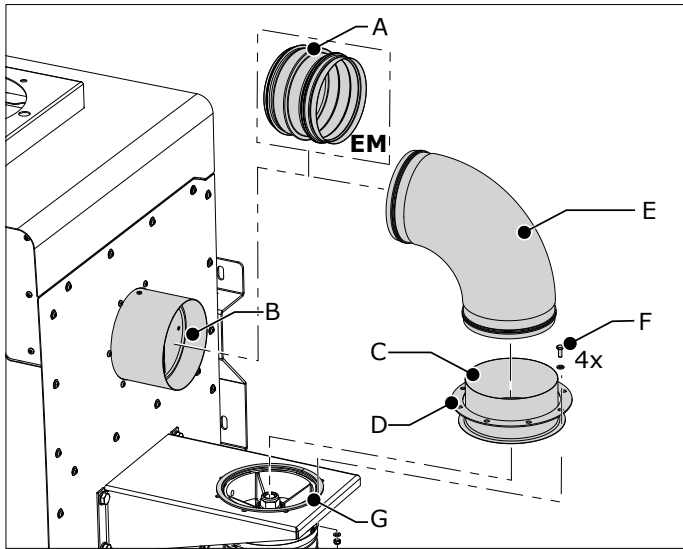


Fig. 4.13 Inloppskanal

Gäller för:			
		EM	

- Installera kanaler²⁵ mellan B (eller A) och utsugsarmen.
- Se till att alla anslutningar är lufttäta.

4.8 Stofttunna

Gör följande för att sätta in stofttunnan.

Fig. 4.14

- Installera stofttunnan (C) till fallfickan (A) med den medföljande kanalklämman (B).
- Vrid vredet (D) till vertikal position för att öppna avstängningsspjället.

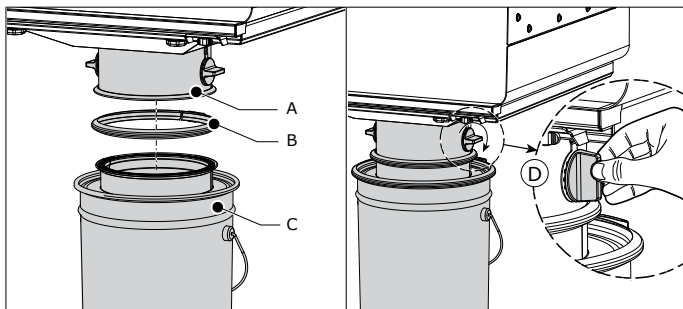


Fig. 4.14 Montering av stofttunnan

4.8.1 Förlängningsset för stofttunna (tillbehör)

För enkelt underhåll, kan du installera stofttunnan på golvet med hjälp av ett förlängningsset för stofttunnan. Förlängningssetet består av följande komponenter:

Fig. 4.15

- A Kanalanslutningsring
- B Förlängningskanal Ø 200 mm (anskaffas lokalt)
- C Slangklämma
- D Gummikrage
- E PVC-slang
- F Slangklämma
- G Gummikrage
- H Slanganslutningsring
- I Kanalklämma

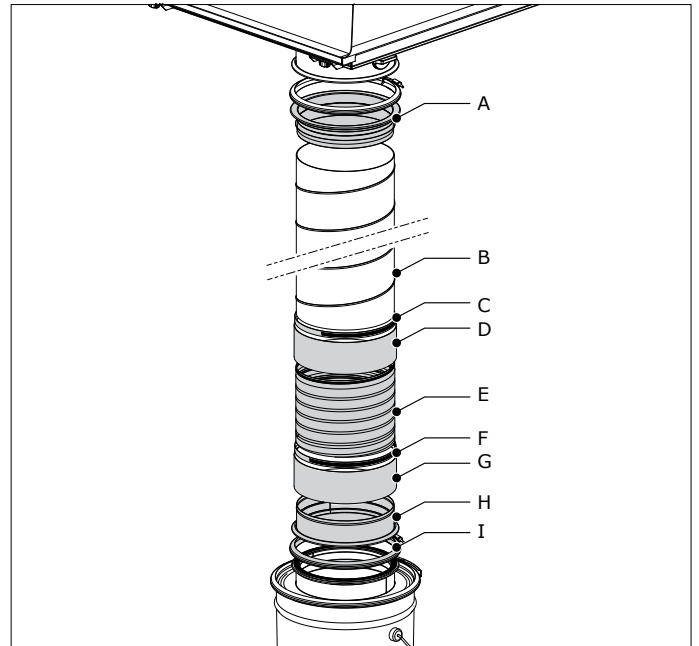


Fig. 4.15 Förlängningsset för stofttunna

- Montera förlängningssetet för stofttunnan mellan filterenheten och stofttunnan med de medföljande komponenterna + förlängningskanal.
- Använd gummikragarna för att göra anslutningarna lufttäta.

4.9 Kontrollskåp

4.9.1 Anslutningar

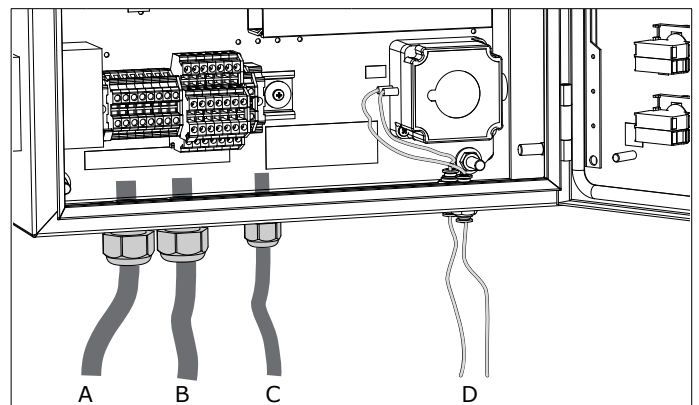


Gäller för alla typer av enheter

Se det separata tillhandahållna kopplingschemat för elektriska anslutningar. Se paragraf 4.1.1 för de erforderliga kabelspecifikationerna.

Fig. 4.16

- Installera kontrollskåpet på en lämplig plats och position.
- Anslut kontrollskåpet till fläkten (B).
- Anslut kontrollkabeln (C) från filterenheten till kontrollskåpet (se Fig. 4.8E).
- Anslut luftsslangarna (D). Se till att + och - motsvarar + och - anslutningen på baksidan av filterenheten²⁶ (se Fig. 4.8B+C).
- Anslut kontrollskåpet till elnätet (A).



Anslutningar:

A	Nätkabel	till	elnätet
---	----------	------	---------

25. Ø 160 mm eller Ø 200 mm, beroende på inloppsdiametern

26. Var uppmärksam på färgerna på slangarna

B	Motorkabel	till	fläkt
C	Kontrollkabel	till	filterenhet
D	Luftslangar	till	filterenhet

Fig. 4.16 Kontrollskåp

4.9.2 Tryckinställning

Gäller för alla typer av enheter

Differentialtrycksbrytaren på insidan av kontrollpanelen aktiverar rensningssystemet så snart tryckfallet når gränsvärdet. Detta garanterar optimala prestanda för enheten. Tryckfallsinställningen beror på den specifika konfigurationen och motorfrekvensen.

- Bestäm det önskade tröskelvärdet (tryck i mbar) med hjälp av tabellen nedan.

WallPro	Arm Ø	Fläktens effekt	Tryckinställning
Single	160 mm	1,1 kW	9 mbar
	200 mm	1,1 kW	13 mbar
		2,2 kW (PowerPlus)	19 mbar
Double	160 mm	2,2 kW	14 mbar
	200 mm	2,2 kW	18 mbar
Basic*)	inte tillämpbar	1,1 kW	9 mbar
		2,2 kW (PowerPlus)	19 mbar

*) Eftersom tillverkaren inte vet i vilken konfiguration WallPro Basic har installerats, ska dessa tryckinställningsvärden endast användas som en allmän vägledning. Den optimala tryckinställningen måste användaren fastställa genom att pröva sig fram. Ju lägre tryckinställning desto tidigare aktiveras filterrensningsystemet.

Vid för tidig aktivering: öka tryckinställningen.
Vid för sen aktivering: sänk tryckinställningen.

Rekommenderade storlekssteg för att öka/sänka är 3 mbar.

Fig. 4.17

- Ta bort det transparenta locket från differentialtrycksbrytaren.
- Ställ in det erforderliga trycket enligt tabellen.
- Montera locket igen.
- Stäng och lås kontrollskåpet.

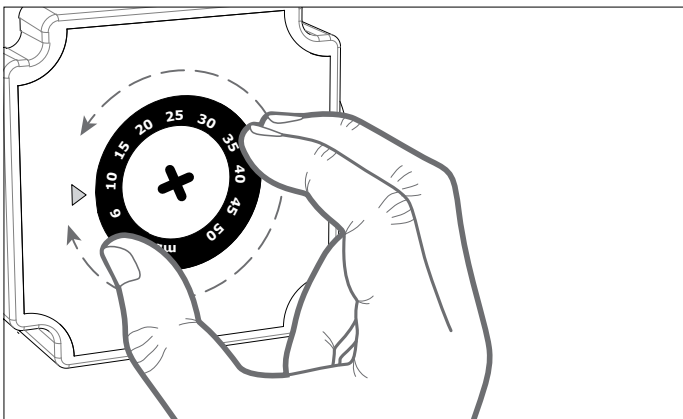


Fig. 4.17 Differentialtrycksbrytare

4.10 Fläktutlopp

Fläkten har ett rektangulärt utlopp med galler för återcirkulering²⁷ av den filtrerade luften tillbaka till

arbetsplatsen. I så fall är den medföljande utloppsstosen för fläkten – från rektangulär till rund – överflödig.

För att montera till en valfri ljuddämpare²⁸ eller till en utloppskanal, måste du först montera utloppsstosen till fläkten. Tabellen nedan visar olika utloppsmöjligheter.

Fläktutlopp	Utloppsstos	Utloppskanal	Återcirkulation
		Ljuddämpare	Avluft till atmosfären
	Ljuddämpare	Utloppskanal	Återcirkulation
		Utloppskanal	Utluft till utomhusluften

4.10.1 Utloppsstos fläkt

Fig. 4.18

- Bestäm önskad utloppskonfiguration.

Vid direkt återcirkulation av luften, är utloppsstosen överflödig.

Om tillämpligt:

- Ta bort gallret (A).
- Installera utloppsstosen (B) till fläkten med skruvar och muttrar på gallret.
- Installera valfri ljuddämpare och/eller utloppskanalen till utloppsstosen.

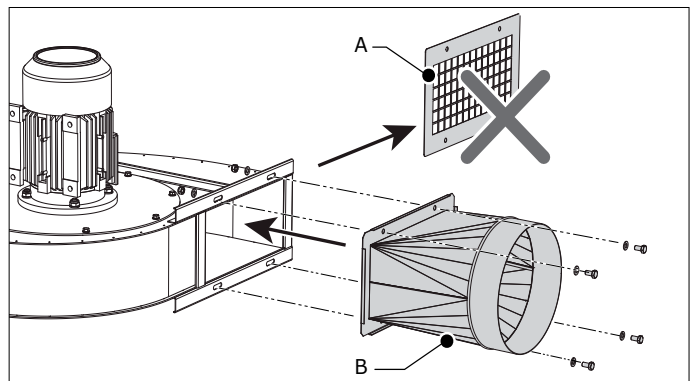


Fig. 4.18 Utloppsstos fläkt

4.11 Idrifttagning kontrollista



#	Kontrollera	Se par.	OK
1.	Är alla kablar rätt monterade?	4.9.1	
2.	Är luftslangarna (+ och -) rätt monterade?	4.9.1	

27. Se till att återcirkulering är tillåtet enligt statliga eller lokala bestämmelser

28. Se paragraf 1.3

#	Kontrollera	Se par.	OK
3.	Har fläkten rätt rotationsriktning? En pil på fläkthuset indikerar den riktiga riktningen på rotationen.		
4.	Är filterenheten ansluten till tryckluftsförsörjningen?	4.5	
5.	Vid tillval LL-5.5/24 (av/på knapp + arbetsbelysning): Är alla kabelförskruvningar helt åtdragna?	4.7.1	
6.	Är tryckinställningen korrekt?	4.9.2	
7.	Är avstängningsspjället till stofttunnan öppet?	4.8	

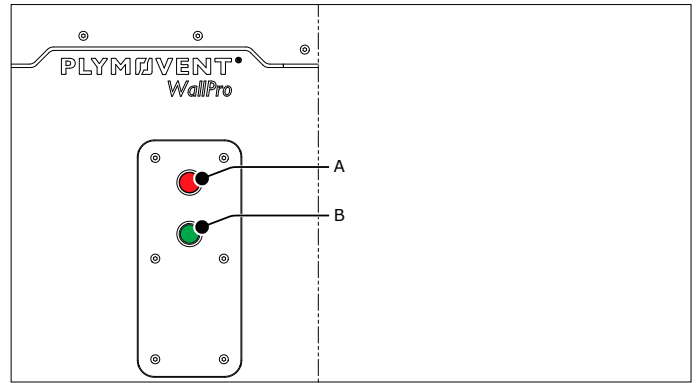


Fig. 5.2 Indikatorpanel

5.2 Användning



OBSERVERA

Vid användning, se till att avstängningsspjället är öppet. Se Fig. 4.14C (vred är i vertikal position).

Se Fig. 5.1

- Placera utsugsarmens huv högst 480 mm från källan till föroreningen. Se Fig. VII på sida 22 för den korrekta positionen.
- Se till att avstängningsspjället inne i utsugsarmen är öppet (se Fig. VIII på sida 22).
- Se till att huvudströmbrytare (C) är på.
- Tryck på START/STOP FAN (E) knappen för att aktivera fläkten²⁹.
- Börja svetsa.
- När svetspositionen ändras, flytta huvan till rätt position i förhållande till svetsen.



VARNING

Se till att all rök sugs upp via huvan för att hålla svetsröken borta från svetsarens andningszon.

- Stäng av enheten ungefär 20 sekunder efter att du har slutat svetsa.

Vid användning, kontrollera regelbundet statusen för röd LED (FILTER GLOGGED). När denna LED lyser, är det nödvändigt att byta ut filterpatronen (se paragraf 6.2).



För att undvika onödiga filterbyten, se till att:
- tryckluften är tillgängligt och ansluten
- inställning av trycket är korrekt (se paragraf 4.9.2)

5.3 Filterrensningssystem

Filterrensningssystemet kan aktiveras på tre olika sätt och rengöringen kan göras antingen offline (fläkt av) eller online (fläkt på).

Aktivering av filterrensningssystemet		Offline	Online	# rengöringscykler	Varaktighet (sek.)
Automatiskt	vid stängning av fläkt	✓		1	60
	tryckkontrollerad		✓	1	60
Manuellt	med tryckknapp	✓	✓	1	60

5 ANVÄNDNING



VARNING!

Brandfara! Använd **inte** produkten för polering i kombination med slipning, svetsning eller annan tillämpning som genererar gnistor.

Se kapitel 3 / Säkerhetsinstruktioner / Användning.

5.1 Kontrollpanel

WallPro har ett separat kontrollskåp. Kontroller och indikatorer:

Fig. 5.1

- A POWER ON | vit LED som indikerar att kontrollskåpet är anslutet till elnätet och att strömmen är påslagen
- B FILTER CLOGGED | röd LED som indikerar att det är nödvändigt att byta filterpatronen
- C Huvudbrytare | för att slå på eller bryta strömmen till hela enheten
- D FILTER CLEANING | blå tryckknapp med LED för att aktivera filterrensningssystemet manuellt
- E START/STOP FAN | grön tryckknapp med LED för start och stopp av fläkten

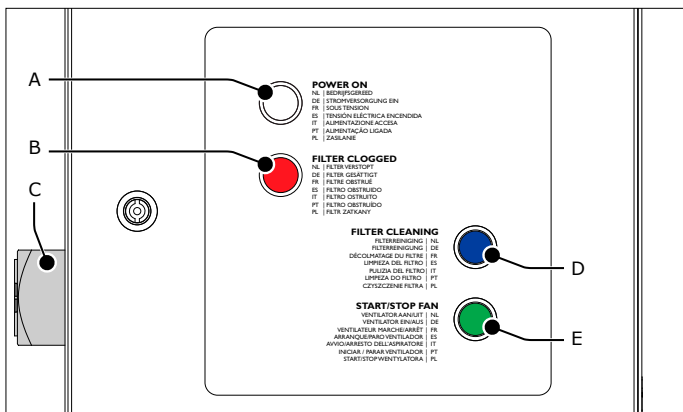


Fig. 5.1 Kontrollpanel

Själva filterenheten innehåller en indikatorpanel med två pilotljus som motsvarar de på kontrollskåpet:

Fig. 5.2

- A Röd LED lyser | indikerar att det är nödvändigt att byta ut filterpatronen
- B Grön LED lyser | indikerar att fläkten är igång

29. Alternativ för att aktivera fläkten: av-/påknapp på huvan till utsugsarmen eller automatiskt via en svetskabelsensor (WCS-WP)

En rensningscykel består av sex tryckluftspulser.

Automatiskt | vid avstängning av fläkt

Efter ≥30 minuter av (intermittent eller kontinuerlig) drift startar en rensningscykel när fläkten är avstängd med en fördröjningstid på 15 sekunder. Om fläkten startar igen inom dessa 15 sekunder kommer filterrensningsystemet inte att aktiveras.

Automatiskt | tryckkontrollerad

En differentialtryckbrytare aktiverar filterrensningsystemet omedelbart när tryckfallet når gränsvärdet under användning.

Manuellt | med tryckknapp

För att aktivera filterrensningsystemet manuellt, gör följande:

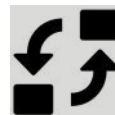
- Tryck och håll FILTER CLEANING knappen (se Fig. 5.1D) nedtryckt i 5 sekunder.

Komponent	Åtgärd	Frekvens: var X månad	
		X=6	X=12
Armrörelse	Kontrollera horisontell, vertikal och diagonal armrörelse. Om nödvändigt, justera friktionen; se paragraf 6.4	X	

*) Vid användning måste du regelbundet kontrollera nivån i stofttunnan. Tömningsfrekvensen beror på hur intensivt utrustningen används och detta är något användaren måste lära sig erfarenhetsmässigt. Börja med att kontrollera nivån i stofttunnan två gånger i månaden.

6.2 Filterbyte

När den röda LED-lampan (FILTER CLOGGED) lyser, måste du byta filterpatronen.



		Personlig skyddsutrustning (PSU) Använd andningskydd och skyddshandskar när du byter filterpatronen.
	VARNING Byt inte filterpatronen när fläkten går.	

För att byta filterpatronen, gör följande.

	Scanna QR koden för att se en kort demo angående filterbyte.	
--	--	--

6 UNDERHÅLL

6.1 Periodiskt underhåll



Produkten har konstruerats för att fungera problemfritt under lång tid med ett minimum av underhåll. För att garantera detta krävs att utrustningen servas och rengörs regelbundet enligt beskrivningen i detta kapitel. Om du iakttar nödvändig försiktighet och utför underhållet regelbundet, kommer du att upptäcka eventuella problem innan de orsakar ett driftsavbrott.

	VARNING Eftersatt underhåll kan orsaka brand.
--	---

De indikerade underhållsintervallerna kan variera beroende på omgivningen och rådande driftsförhållanden. Därför rekommenderar vi grundlig inspektion av hela enheten varje år utöver det indikerade periodiska underhållet. För detta ändamål vänligen kontakta er leverantör.

Komponent	Åtgärd	Frekvens: var X månad	
		X=6	X=12
Filterenhet			
Stofttunna	Töm; se paragraf 6.3	*)	
Hölje	Rengör utsidan med ett icke aggressivt rengöringsmedel		X
	Rengör insidan med en industriell dammsugare och avlägsna damm från filterhuset		X
	Kontrollera tätningsmaterial på dörren. Byt om nödvändigt		X
Nätsladd	Kontrollera om det finns skador. Reparera eller byt om nödvändigt	X	
Utsugsfläkt			
Fläkthus	Kontrollera på inneslutna partiklar. Rengör om nödvändigt		X
Utsugsarm			
Rör	Rengör utsidan med ett icke aggressivt rengöringsmedel	X	
	Rengör insidan noggrant	X	
Flexibla slangar	Kontrollera på sprickor eller skador. Byt om nödvändigt	X	
Huv	Kontrollera huvens rörelser. Om nödvändigt, justera friktionen; se paragraf 6.4	X	

Fig. 6.1

- Bryt strömmen till enheten.
- Vrid om vredet (A) till horisontellt läge för att stänga avstängningsspjället.
- Lossa snabbutlösningsskärmen (F) och ta bort stofttunnan (G).
- Lossa kanalklämman (D) och ta bort flänsen (E).

	Om det är tillräckligt med plats bakom filterenheten så du kan svänga fallfickan inklusive flänsen 90 grader. Då är det inte nödvändigt att ta bort flänsen.
--	--

- Lossa de två vingmuttrarna (C) och ta bort säckramen (B).

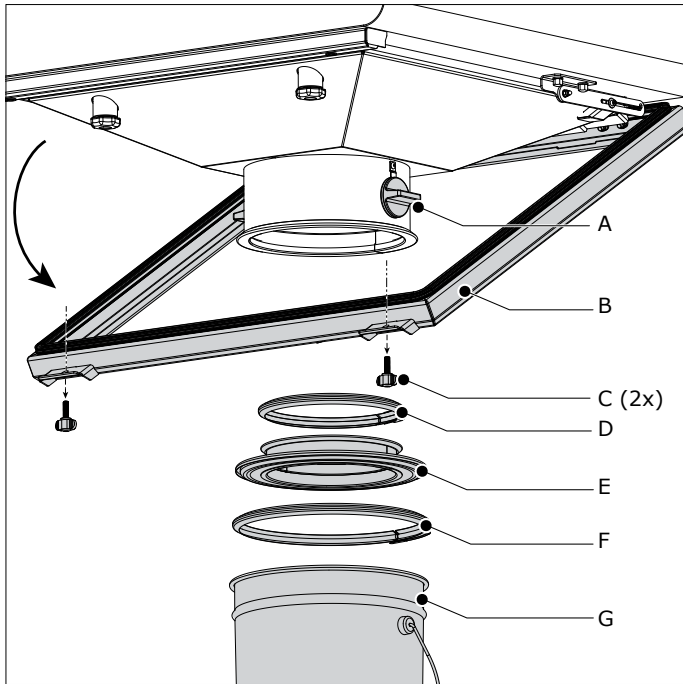


Fig. 6.1 Filterram

Fig. 6.2

- (1) Sätt i en plastsäck från insidan och igenom filterramen.
- (2) Stäng säckramen och (3) lås fast den med de två vingmuttrarna.

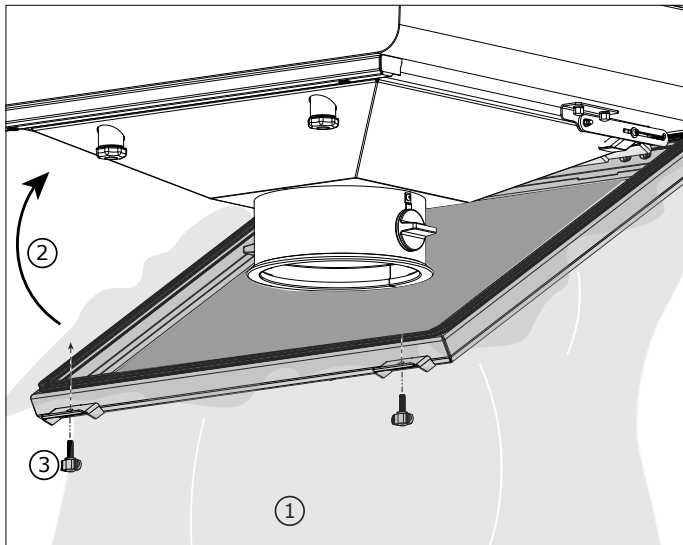


Fig. 6.2 Plastsäck

För att garantera dammfri filterbyte, måste du lossa stjärnknopparna på fallfickan och filterpatronen via utsidan av plastsäcken. Det betyder att du inte rör vredet direkt.

Fig. 6.3

- Lossa de två stjärnknopparna (D) och lossa fallfickan (C).
- Flytta fallfickan till helt vertikalt position. Lås fallfickan med lockstöden (B).
- Lossa stjärnknopp (A) och sänk försiktigt ner filterpatronen i plastsäcken.
- Lyft plastsäcken, vrid om och förslut den med buntband.
- Lossa de två vingmuttrarna och frigör säckramen igen (se Fig. 6.2).
- Rengör insidan av filterenheten med en industriell dammsugare.

- Sätt in en ny filterpatron, sätt brickan³⁰ på stången och skruva åt stjärnknoppen³¹.
- Lossa lockstödet (B).
- Stäng fallfickan och lås fast den med stjärnknoppen. Se till att dra åt dem hela vägen för att förhindra läckage.
- Lås säckramen och spänn dem med vingmuttrarna.
- Montera stofttunnan.
- Vrid vredet (se Fig. 4.14D) till vertikal position för att öppna avstängningsspjället.
- Sätt på strömmen till enheten.
- Tryck och håll FILTER CLEANING knappen (se Fig. 5.1D) intryckt i 10 sekunder för att återställa den röda LED-lampan.
- Kassera den uttjänta filterpatronen i enlighet med statliga eller lokala bestämmelser.

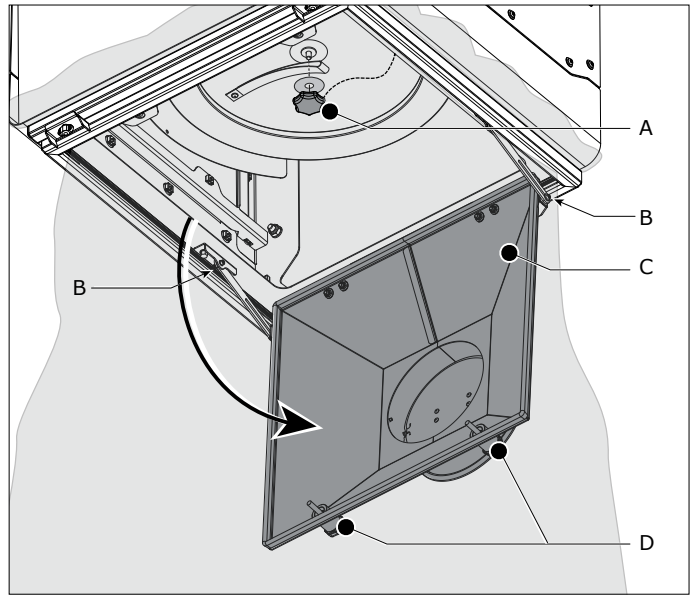


Fig. 6.3 Byte av filterpatronen

6.3 Tömning av stofttunnan

Tack vare avstängningsspjället är det möjligt att tömma stofttunnan under drift när fläkten är igång. Det är därför inte nödvändigt att stänga av strömmen till enheten.

		Personlig skyddsutrustning (PSU) Använd andningskydd och skyddshandskar när du tömmer stofttunnan.
	VARNING Töm inte stofttunnan när filterrengöring pågår. Se till att den blå LED-lampan (se Fig. 5.1D) på kontrollpanelen är släckt .	

Gör följande för att tömma stofttunnan.

Fig. 6.4

- Tillbehör: bryt strömmen till enheten.
- Vrid om vredet (A) till horisontellt läge för att stänga avstängningsspjället.
- Lossa snabbutlösningsskämman (B) och ta bort stofttunnan (C).
- Töm stofttunnan.
- Montera stofttunnan och sätt fast snabbutlösningsskämman.

30. Brickan medföljer den nya filterpatronen

31. Stjärnknoppen är fäst vid ett rep för att förhindra förlust

- Vrid vredet (A) till vertikal position för att öppna avstängningsspjället.
- Sätt på strömmen till enheten igen om så önskas.
- Kassera innehållet i stofttunnan i enlighet med statliga eller lokala bestämmelser.

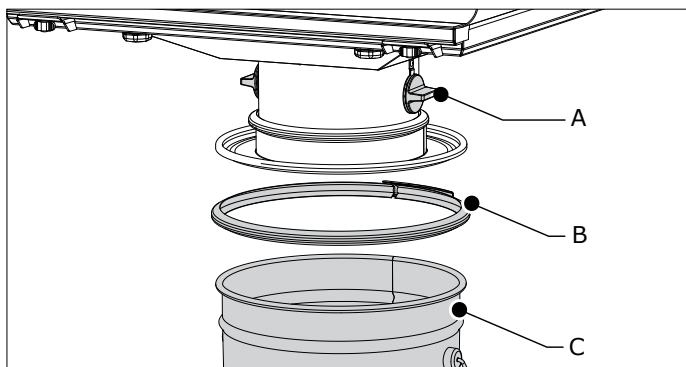


Fig. 6.4 Tömning av stofttunnan

6.4 Justering av arm

Om utsugsarmen, eller en del av den, inte stannar i önskad position, måste du justera friktionen. Se motsvarande installationsmanual hur man justerar balansen.

7 FELSÖKNING

Om enheten inte fungerar (korrekt), kontrollera med checklisten nedan för att se om du kan avhjälpa felet själv. Om detta inte är möjligt, kontakta din leverantör.



VARNING

Följ säkerhetsföreskrifterna i kapitel 3 när du utför åtgärderna nedan.

Symtom	Problem	Möjlig orsak	Lösning
Den röda LED-lampan (FILTER GLOGGED) är på	Tryckfallet över filterpatronen är för högt	Tryckinställningen är inte korrekt	Ställ in korrekt tröskelvärde; se par. 4.9.2
		Ingen tryckluft är tillgängligt	Anslut eller reparera tryckluftsförsörjningen
		Igensatt filterpatron	Byt filterpatronen; se par. 6.2
Den röda LED-lampan (FILTER CLOGGED) lyser fortfarande, även efter filterbyte	Felaktig statusindikation	Knappen FILTER CLEANING hålls inte inne tillräckligt länge för att återställa den röda LED-lampan	Tryck och håll FILTER CLEANING knappen (se Fig. 5.1D) intryckt i 10 sekunder

Symtom	Problem	Möjlig orsak	Lösning
Fläkten startar inte	Enheten fungerar inte	Ingen nätspänning	Anslut nätspänningen
		Nätkabeln är defekt	Reparera eller byt nätkabeln
		Lösa anslutningar	Reparera anslutningarna
		Motor defekt	Reparera eller byt motorn
		Knappen START/STOP FAN (grön) är defekt	Byt den gröna knappen
		Termiskt relä är aktiverat	Återställ det termiska reläet
	Termiskt relä är defekt	Byt det termiska reläet	
Fläkten avger ett brummande ljud, men startar inte	Utsugskapaciteten är inte tillräcklig eller suger inte	Motorn går på 2 faser istället för 3 faser	Reparera fasanslutningen
Dålig utsugskapacitet	Enheten fungerar inte ordentligt	Avstängningsspjället till den anslutna huven på utsugsarmen är (delvis) stängt	Öppna avstängningsspjället (helt)
		Omvänd rotationsriktning för motorn	Ändra rotationsriktningen
	Förorening av anläggningen	Filterpatron är trasig eller sitter inte rätt	Byt filterpatronen eller placera den rätt
	Ingen filterrensning	Lös tryckluftanslutning	Reparera tryckluftanslutningen
Ingen tryckluft är tillgänglig eller lufttrycket är för lågt		Anslut eller reparera tryckluftsförsörjningen	
Membranventil är defekt eller utsliten		Byt membranventil	
Väsande ljud	Ingen filterrensning	Membranventil är defekt eller utsliten	Byt membranventil
Utsugsarmen stannar inte i önskad position	Röken slipper ut; inte tillräckligt utsug	Friktionsinställning är inte korrekt	Se motsvarande installationsmanual
Armen kan inte placeras i önskad position			
Knapp FILTER CLEANING reagerar inte	Ingen manuell aktivering filterrensnings-systemet	Knappen hålls inte inne tillräckligt länge.	Tryck och håll knappen nedtryckt i 5 sekunder
		Knapp FILTER CLEANING (blå) är defekt	Byt den blå knappen

Symtom	Problem	Möjlig orsak	Lösning
Damm-läckage från fallfickan	Tätning är otillräcklig	Den självhäftande gummilisten är skadad eller sliten	Byt den självhäftande gummilisten
		Fallfickans stjärnknoppar är inte tillräckligt åtdragna	Dra åt stjärnknopparna fullständigt
Damm-läckage från utsugsarmen	Backventilen fungerar inte tillräckligt	Backventil kan inte stängas ordentligt på grund av förorening	Rengör backventilen
		Mekaniskt fel	Byt backventilen

Efter nedmontering av enheten:
- rengör demonteringsområdet

10.2 Avyttring

Kassera föroreningarna och damm, tillsammans med använda filterpatroner, på ett professionellt sätt i enlighet med statliga eller lokala bestämmelser.

CE-FÖRSÄKRAN

CE-försäkran om överensstämmelse för maskiner



Vi, Plymovent Manufacturing B.V., Koraalstraat 9, 1812 RK Alkmaar, Nederländerna, intygar härmed, på eget ansvar, att produkten:
- WallPro filterenhet

vilken denna deklaration syftar på, uppfyller villkoren i följande direktiv:

- Maskindirektivet 2006/42 EG
- EMC 2014/30 EU
- LVD 2014/35 EU
- Direktivet ErP 2009/125 EG
- W3 (EN-ISO 15012-1:2013)

Signatur:

Namn: M.S.J. Ligthart
Tjänst: Produktchef
Utgivningsdatum: 15 juni 2019

För CE deklaration för fläkten; se respektive manual.

8 RESERVDELAR

8.1 Filterenhet

Följande reservdelar finns tillgängliga för filterenheten;
- se sprängskiss Fig. IX på sida 23



8.2 Kontrollskåp

Följande reservdelar finns tillgängliga för kontrollskåpet;
- se sprängskiss Fig. X på sida 24

8.3 Utsugsarm

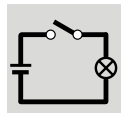
Följande reservdelar finns tillgängliga för utsugsarmarna;
- KUA-160: se respektive manual
- KUA-200: se respektive manual

8.4 Utsugsfläkt

Följande reservdelar finns tillgängliga för fläkten;
- FUA-3000: se respektive manual
- FUA-4700: se respektive manual

9 ELSHEMA

Se det separat tillhandahållna kopplingsschemat.



10 AVYTTRING

Demontering och bortskaffande av enheten måste göras av en kvalificerad person.



		Personlig skyddsutrustning (PSU) Använd andningsskydd och skyddshandskar när du demonterar och kasserar enheten.
--	--	--

10.1 Demontering

För säker demontering av enheten, följ noga säkerhetsinstruktionerna som medföljer.

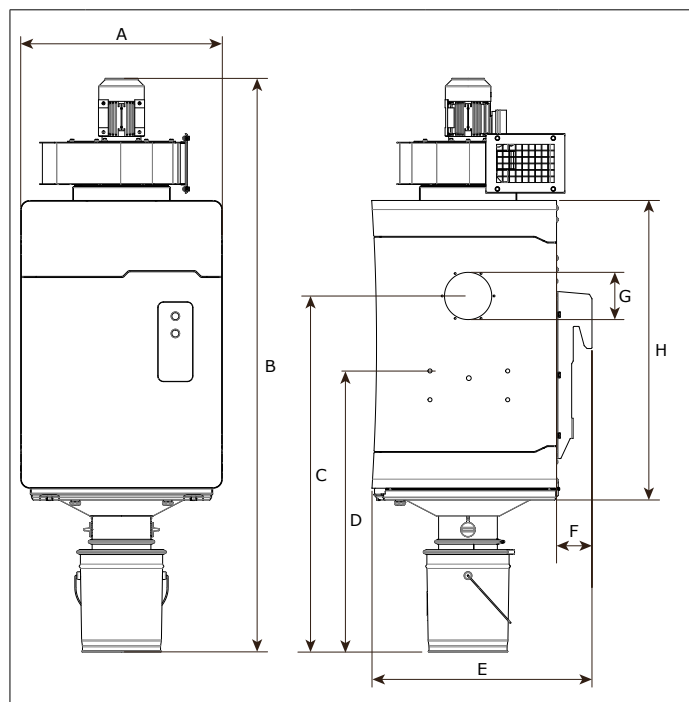
Före nedmontering av enheten:

- koppla bort den från huvudströmmen
- koppla bort den från tryckluften
- rengör utsidan

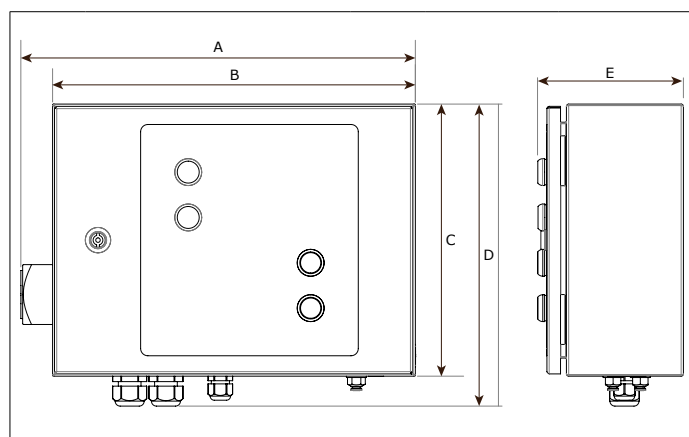
Under nedmontering av enheten:

- se till att området är tillräckligt ventilerat, t.ex. med en mobil ventilationsenhet

Fig. I Mått

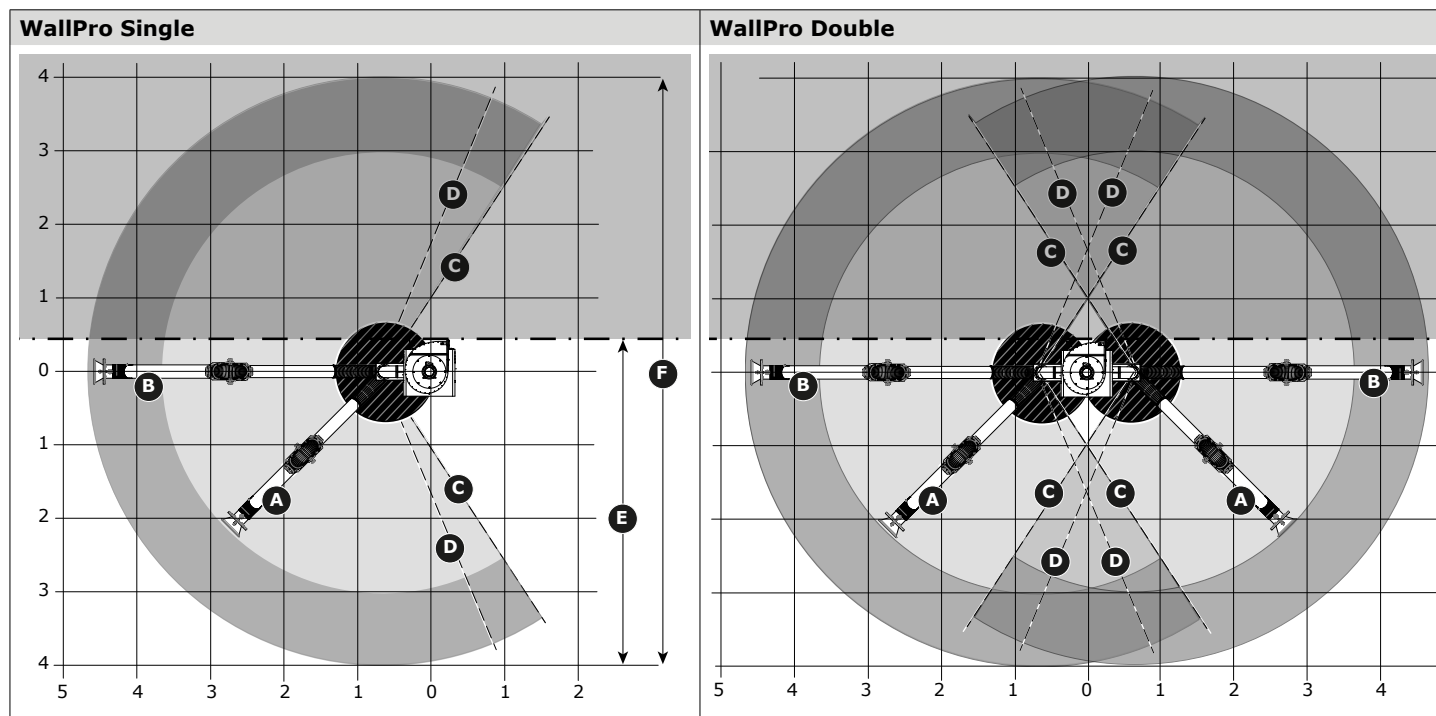


WallPro		
A		700 mm
B	Single	1991 mm
	Basic	
	Single PowerPlus	
	Basic PowerPlus	
	Double	2059 mm
C		1236 mm
D		975 mm
E		764 mm
F		123 mm
G	+ KUA-160	Ø 160 mm
	+ KUA-200	Ø 200 mm
H		1040 mm



Kontrollskåp		
A		435 mm
B		400 mm
C		300 mm
D		333 mm
E		161 mm

Fig. II Arbetsområde



	KUA- 160/3H	160/4H	200/3H	200/4H
Max avstånd (m)	A	B	A	B
Max. vinkel	C	C	D	D

Monteringsposition	
E	Väggmontering
F	På ett stativ eller liknande

Fig. III Möjliga utloppsriktningar för fläkten

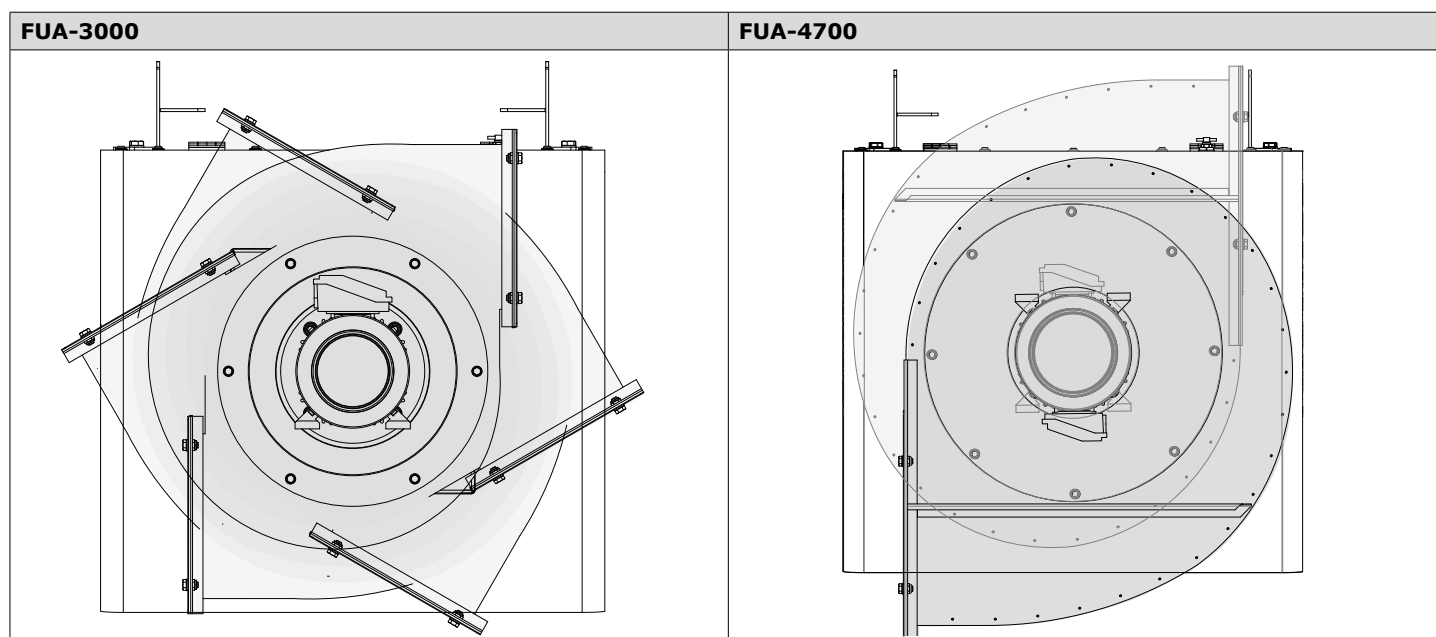
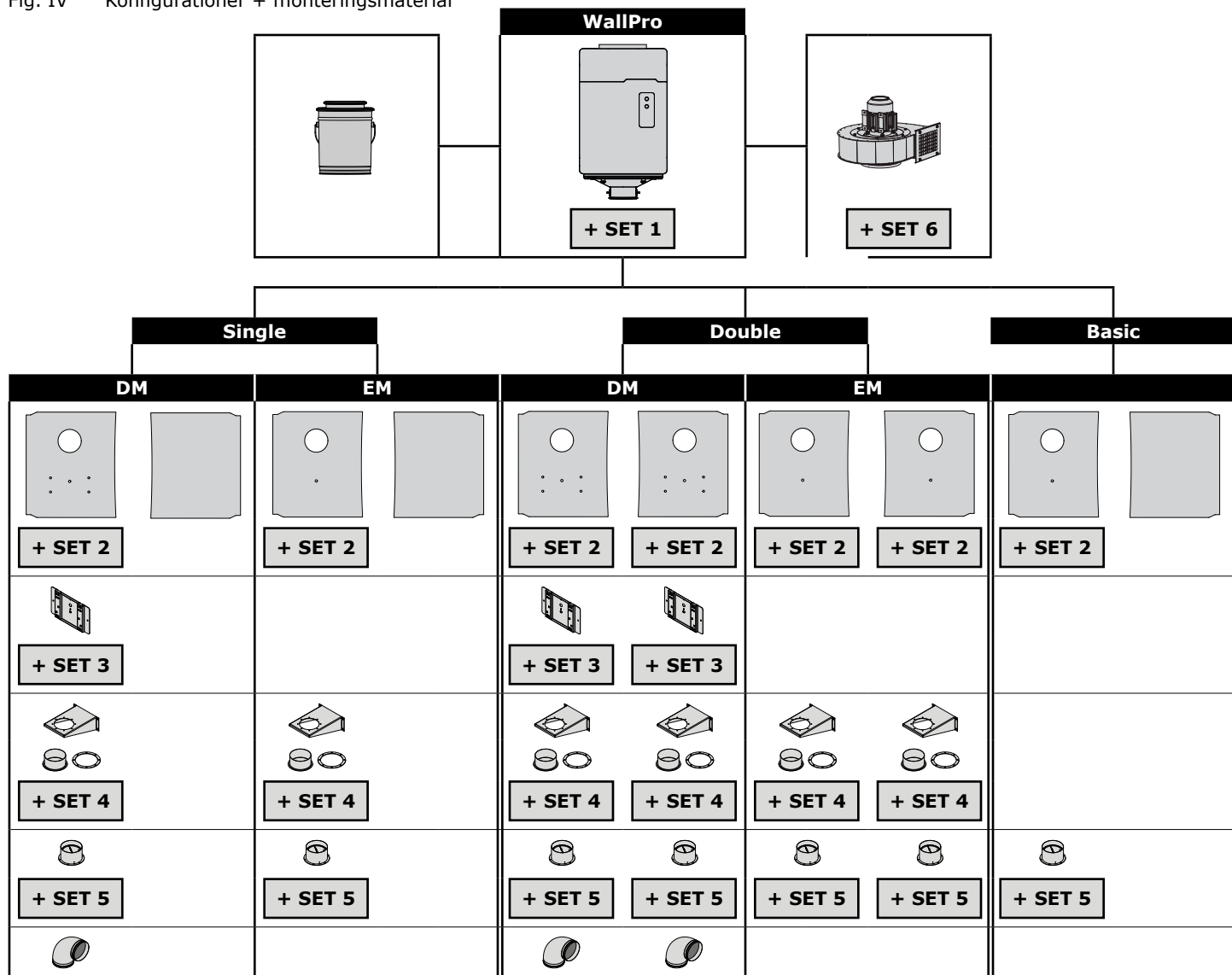


Fig. IV Konfigurationer + monteringsmaterial



SET 1 Vägffäste	
	2x Skruv M10x30
	2x Låsmutter M10
	4x Bricka 10 mm

	24x Tätningbricka 6 mm 1
SET 3 Förstärkningsplatta	
	7x Flänsskruv M6x16
	4x Korgmutter M12

	4x Skruv M8x40
	4x Låsmutter M8

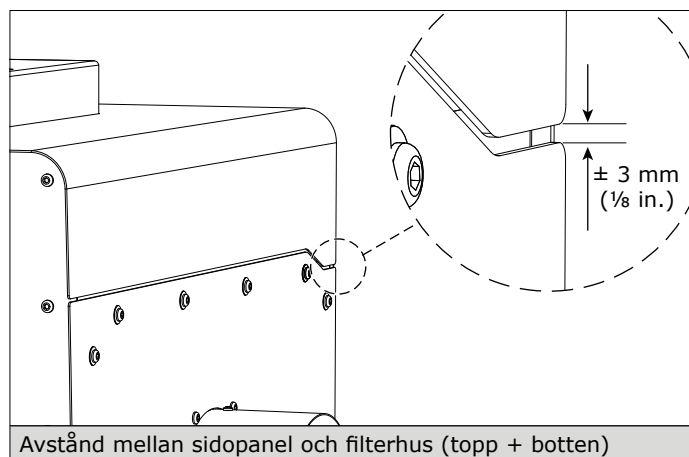
SET 6 Fläkt	
	4x Positioneringstapp
	4x Flänslåsmutter M8
	1x Självhäftande gummilist 0,9 m

SET 2 Sidopanel	
	1x Skruvplugg M16 1
	1x Mutter M16
	1x Kabelförskruvning M16
	24x Skruv M6x16

SET 4 Vägffäste för arm + inloppskanal	
	4x Skruv M12x30
	4x Bricka 12 mm
	1x Självhäftande gummilist 0,6 m
	8x Bricka 8 mm

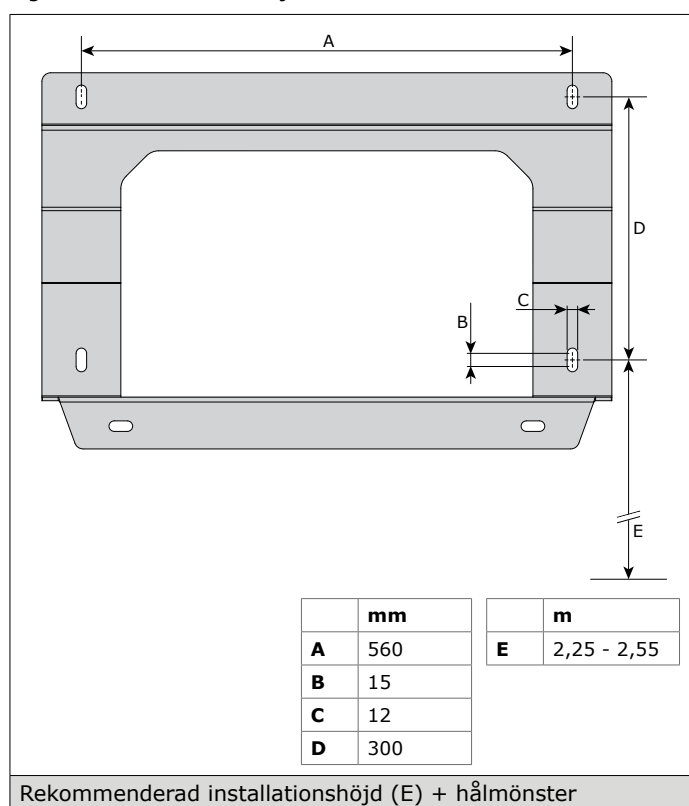
SET 5 Kanalfäns + backventil	
	6x Skruv M6x16
	6x Låsmutter M6
	6x Tätningbricka 6 mm
	6x Bricka 6 mm
	2x Självgängande skruv 4,2x13 mm

Fig. V Monteringsposition av sidpanelen



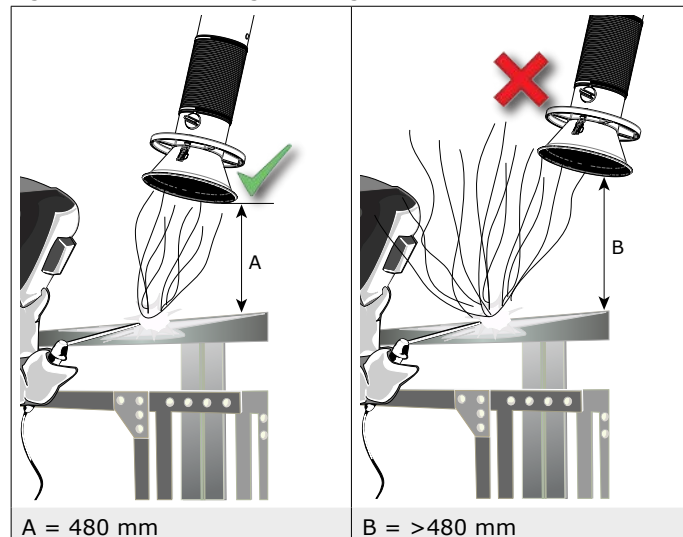
Avstånd mellan sidopanel och filterhus (topp + botten)

Fig. VI Installationshöjd



Rekommenderad installationshöjd (E) + hålmönster

Fig. VII Positionering av utsugsarmen



A = 480 mm

B = >480 mm

Fig. VIII Avstängnings- & reglerventil

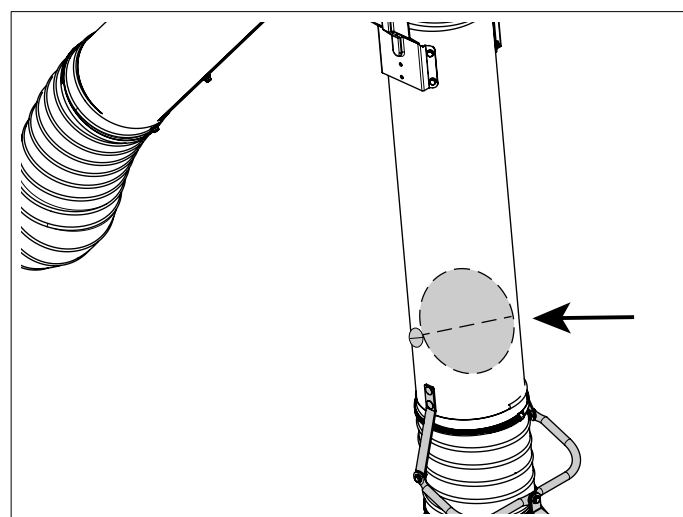
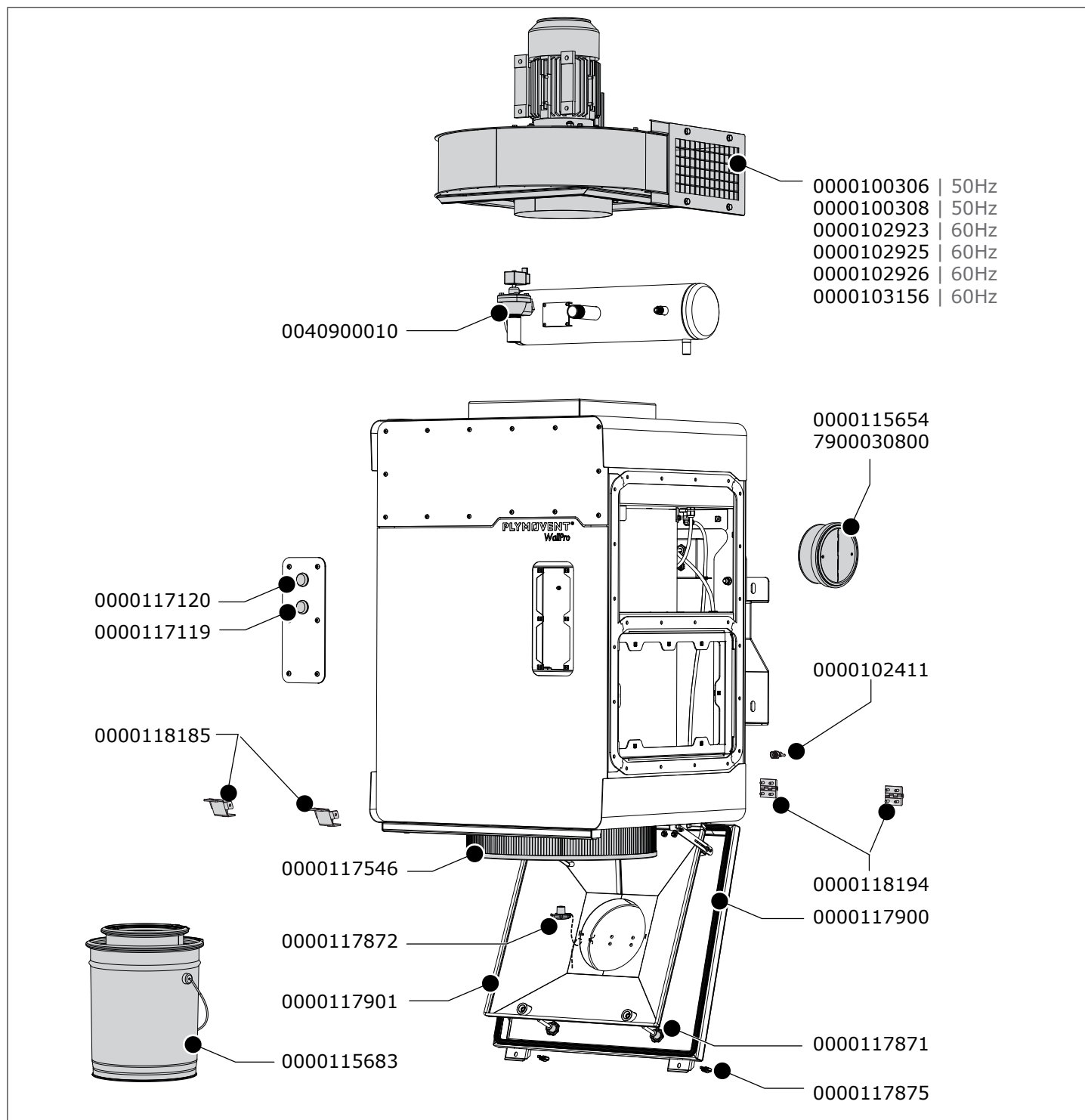


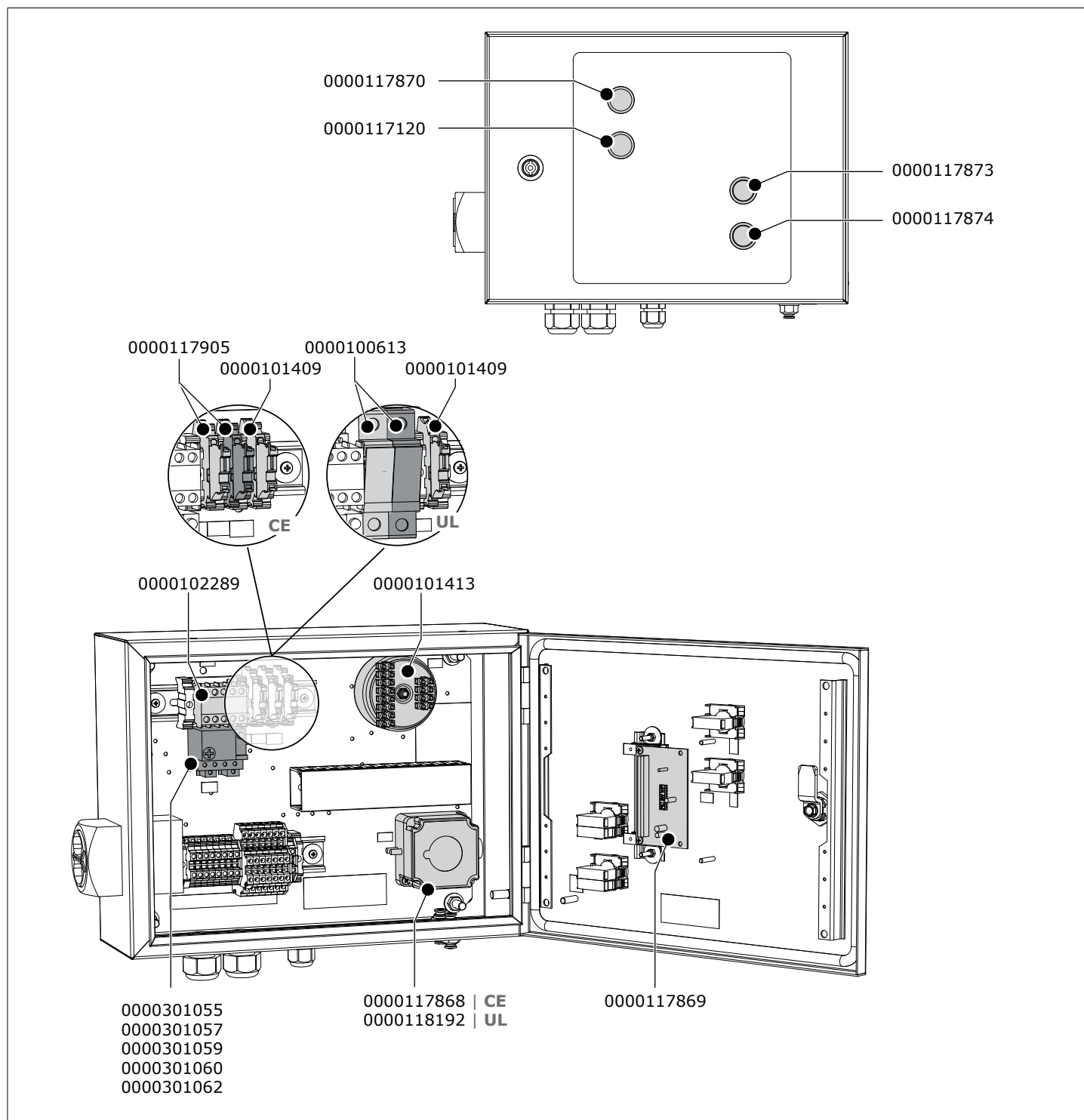
Fig. IX Sprängskiss filterenhet (WallPro)



WallPro	Reservdelar
0000100306	FUA-3000 (IEC); 400 V/trefas/50 Hz
0000100308	FUA-4700 (IEC); 400 V/trefas/50 Hz
0000102411	Avtappningsventil ½ tum
0000102923	FUA-3000 (NEMA); 208-230/460 V/trefas/60 Hz
0000102925	FUA-4700 (NEMA); 208-230/460 V/trefas/60 Hz
0000102926	FUA-4700 (NEMA); 575 V/trefas/60 Hz
0000103156	FUA-3000 (NEMA); 575 V/trefas/60 Hz
0000115654	NRV-200 / Backventil Ø 200 mm
0000115683	Stofttunna
0000117119	Serviceindikator (grön LED)
0000117120	Serviceindikator (röd LED)

WallPro	Reservdelar
0000117546	CART-O/PTFE/20 / Filterpatroner
0000117871	Stjärknopp M8x50
0000117872	Stjärknopp M8 + sladd
0000117875	Vingmutter M6
0000117900	Tätningmaterial för säckram
0000117901	Tätningmaterial för fallfickan
0000118185	Fäste för fallfickan (set om 2)
0000118194	Gångjärn (set om 2)
0040900010	Membranventil AC
7900030800	NRV-160 / Backventil Ø 160 mm

Fig. X Sprängskiss kontrollskåp



Kontrollskåp	Reservdelar
0000100613	Säkring klass CC 0,8 A
0000101409	Säkring 3,15 A 5x20 mm UL
0000101413	Transformator 120-575V 24V 75VA
0000102289	Relä MC2A
0000301055	NTR-7.6/10A / termiskt relä
0000301057	NTR-1.7/2.3A / termiskt relä
0000301059	NTR-2.3/3.1A / termiskt relä
0000301060	NTR-3.1/4.2A / termiskt relä
0000301062	NTR-5.7/7.6A / termiskt relä

Kontrollskåp	Reservdelar
0000117868	Differentialtryckbrytare 6-50 mbar + klistermärke för skala 50 Hz
0000117869	PC-kort inkl. mjukvara WallPro
0000117870	Pilotljus vit
0000117873	Tryckknapp med blå LED
0000117874	Knapp som stannar i sitt läge, med grön LED-lampa
0000117905	Säkring 5x20 (500 mA)
0000118192	Differentialtryckbrytare 6-50 mbar + klistermärke för skala 60 Hz

