

FLEX-4

FLEXIBELE AFZUIGARM

De Flex-4 is een flexibele afzuigarm met een draaibare kap, *RotaHood*. In de kap is een smookklep ingebouwd die volledig of gedeeltelijk kan worden geopend of volledig kan worden gesloten om de luchtstroom bij de kapopening te regelen. De arm is uitgerust met een focus extraction spoiler, die de lucht in de kap transporteert.

Door het geavanceerde frictiesysteem *EasyLift* is de arm makkelijk en licht te positioneren.

De Flex-4 is geschikt voor zowel mobiele als stationaire lasrookafzuigingssystemen.



TOEPASSINGEN

De Flex-4 is geschikt voor de volgende toepassingen:

- MIG-MAG/GMAW lassen
- TIG lassen
- FCAW lassen
- elektrode/MMAW lassen



De Flex-4 **nooit** gebruiken voor de volgende toepassingen en in de volgende situaties:

- booggutsen
- aluminium lasersnijden
- afzuiging van agressieve rook en gassen (bv. van zuren, alkaline, lithiumbevattende soldeer pasta)
- afzuiging van hete gassen (hoger dan 45°C/113°F continue)
- slijpen van aluminium en magnesium
- vlamspuiten
- afzuiging van cement, zaagsel, houtsnippers etc.
- afzuiging van sigaretten, sigaren, tissues of andere brandende deeltjes, voorwerpen of zuren
- alle situaties waarin explosies kunnen voorkomen; explosieve stoffen/gassen



SPECIFICATIES

■ Afmetingen en eigenschappen

Armlengte	4 m (13 ft)
Diameter	203 mm (8 in.)
Materiaal:	
• buis en kap	• polypropyleen copolymeer met UV-stabilisatie
• slangen	• glasvezelversterkt PVC met metalen veren
• keel	• ABS
• handgreep, rand en rooster	• glasvezelversterkt nylon
Max. temperatuur (continu):	
• buis en kap	• 80°C (176°F)
• slangen	• 80°C (176°F)
• keel	• 80°C (176°F)
• handgreep, rand en rooster	• 95°C (203°F)
Kleur:	
• buis en kap	• geel RAL 1028
• slangen	• grijs RAL 7024

Gewicht (netto)	17 kg (37.5 lbs)
■ Prestatie	
Luchtstroom	max. 1600 m³/h (942 CFM)
■ Omgevingscondities	
Bedrijfstemperatuur:	
• minimum	• 5°C (41°F)
• nominaal	• 20°C (68°F)
• maximum	• 45°C (113°F)
Max. relatieve vochtigheid	80%
Buitengebruik toegestaan	nee
Opslagcondities	• 5-45°C (41-113°F) • relatieve vochtigheid max. 80%
■ Productcombinaties	
NMB	wandconsole
NMB + FAN-28	wandconsole + ventilator
NMB + FAN-42	
NEC-2/4	verlengkraan
NEC-2/4 + FAN-42	verlengkraan + ventilator
MFD, MFS, MFE	mobiele unit
■ Beschikbare opties	
WL	werkklamp
WL+AST	werkklamp + automatische start/stop
■ Leveringsomvang	
Afzuigarm - Kap - Draaischarnier (flens, kraag, veer) - Slang 50 cm - Manchet (4) - Bevestigingsmateriaal	
■ Bestelinformatie	
Artikelnummer	7925210090
Aantal/verpakking	1
■ Transportgegevens	
Brutogewicht	23 kg (50.5 lbs)
Afmetingen verpakking	210 x 30 x 45 cm (82.7 x 11.8 x 17.7 in.)
Max. aantal/pallet	6
Douanetariefcode	8421.9900.99
Land van oorsprong	Nederland

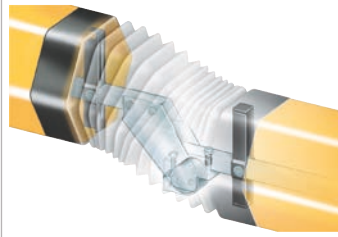
■ Keurmerken/certificaten



Richtlijn 2011/65/EC (RoHS)
geldig vanaf 8 juni 2011

KENMERKEN

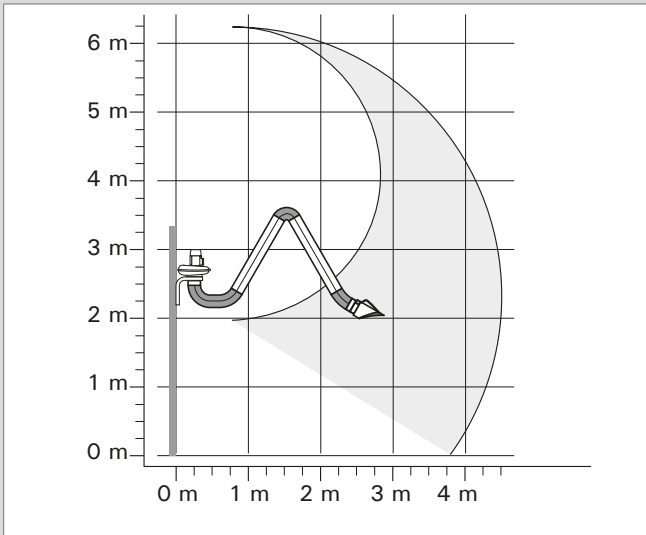
EasyLift balanssysteem



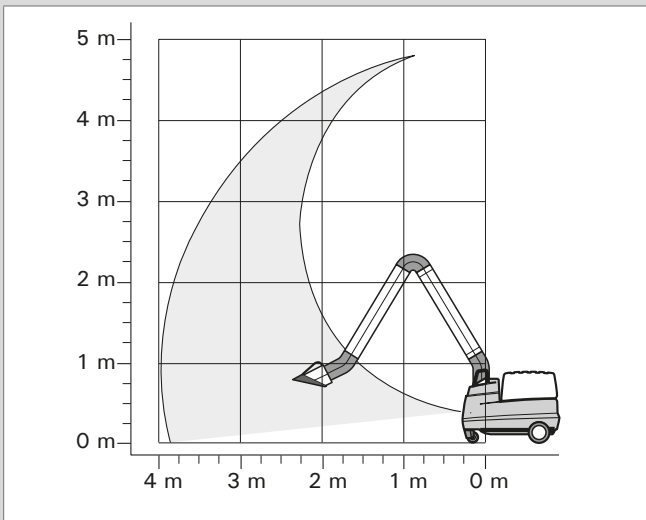
RotaHood 360° draaibare kap



BEREIK

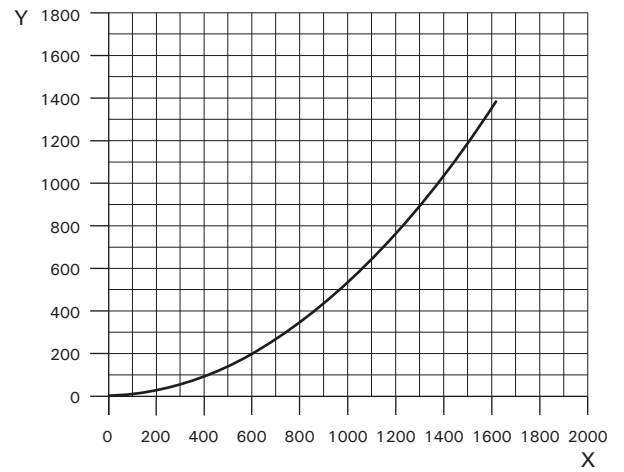


Flex-4 op wandconsole



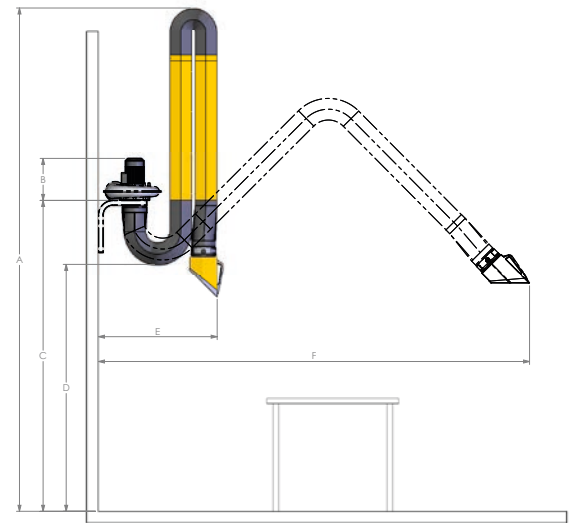
Flex-4 op mobiele unit

DRUKVAL



X = Luchtstroom (m³/h)
Y = Statische druk (Pa)

MONTAGEMATEN



	mm	inch
A	4015	158
B	360	14.2
C	2565	101
D	2310	91
E	min. 915	min. 36
F	max. 4520	max. 178

Flex-4 + NMB + FAN-28

Type	Flex-4
Artikelnummer	7925210090
Productgroep	afzuigarmen en -slangen
Versie	160513/B

Kijk voor de laatste versie op www.plymovent.com