

MNF

MOBIELE AFZUIGVENTILATOR

De MNF is een draagbare ventilator voor afzuiging in kleine ruimtes en op moeilijk bereikbare plaatsen. Hiertoe moet de ventilator met een afzuigslang worden voorzien. Een uitblaas-/verlangslang is optioneel.

De MNF is gemonteerd op een frame zodat deze eenvoudig verplaatsbaar is. Een motorbeveiligingsschakelaar voorkomt oververhitting van de motor. De MNF biedt geen filtratie.



TOEPASSINGEN

De MNF is geschikt voor de volgende toepassingen:

- MIG-MAG/GMAW lassen
- TIG lassen
- FCAW lassen
- elektrode/MMAW lassen



De MNF **nooit** gebruiken voor de volgende toepassingen en in de volgende situaties:

- booggutsen
- aluminium lasersnijden
- afzuiging van agressieve rook en gassen (bv. van zuren, alkaline, lithiumbevattende soldeer pasta)
- afzuiging van hete gassen (hoger dan 45°C continue)
- slijpen van aluminium en magnesium
- vlamspuiten
- afzuiging van cement, zaagsel, houtsnippers etc.
- afzuiging van sigaretten, sigaren, tissues of andere brandende deeltjes, voorwerpen of zuren
- alle situaties waarin explosies kunnen voorkomen; explosieve stoffen/gassen



SPECIFICATIES

■ Afmetingen en eigenschappen

Materiaal:	<ul style="list-style-type: none"> • behuizing • frame 	<ul style="list-style-type: none"> • polypropyleen • gepoedercoat staal
Kleur:	<ul style="list-style-type: none"> • behuizing • motor • frame 	<ul style="list-style-type: none"> • grijs RAL 7024 • zwart RAL 9005 • zwart RAL 9005
Inlaatdiameter	Ø 160 mm	
Uitblaasdiameter	Ø 160 mm	
Gewicht (netto)	17 kg	
Voedingskabel	6 m; zonder stekker	

■ Prestatie

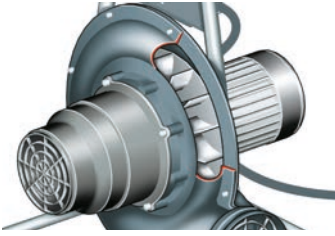
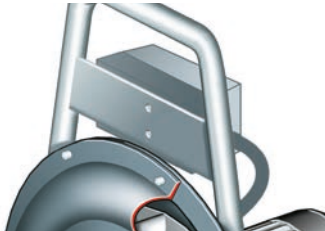
Ventilator type	radiaal	
Vrijblazend luchtdebiet	2400 m ³ /h	
Netto afzuigcapaciteit:	<ul style="list-style-type: none"> • MNF + SUS-5/160 • MNF + SUS-5/160 + EXS-5/160 	<ul style="list-style-type: none"> • 1300 m³/h • 1150 m³/h
Snelheid	2800 rpm	

Geluidsniveau (incl. SUS-5/160)	69 dB(A) volgens ISO 3746	
■ Elektrische gegevens		
Opgenomen vermogen	0,75 kW (1 HP)	
Beschikbare aansluitspanning	115V/1~/50Hz; 230V/1~/50Hz; 230V/3~/50Hz; 400V/3~/50Hz; 400V/3~/60Hz	
Isolatieklasse	F	
Beschermingsklasse	IP 55	
■ Omgevingscondities		
Bedrijfstemperatuur:	<ul style="list-style-type: none"> • minimaal • nominaal • maximaal 	
Max. relatieve vochtigheid	80%	
Buitengebruik toegestaan	nee	
Opslagcondities	<ul style="list-style-type: none"> • 5-45°C • relatieve vochtigheid max. 80% 	
■ Productcombinaties		
SUS-5/160 (verplicht)	flexibele afzuigslang 5 m	
■ Beschikbare opties		
EXS-5/160	uitblaas-/verlangslang 5 m (max. slanglengte: totaal 20 m)	
■ Leveringsomvang		
Mobiele ventilator - Bevestigingsmateriaal		
■ Bestelinformatie		
Artikelnummers:	<ul style="list-style-type: none"> • 7130800000 • 7130200000 • 7130300000 • 7130500000 • 7130520000 	<ul style="list-style-type: none"> • MNF 115V/1~/50Hz • MNF 230V/1~/50Hz • MNF 230V/3~/50Hz • MNF 400V/3~/50Hz • MNF 400V/3~/60Hz
Aantal/verpakking	1	
■ Transportgegevens		
Brutogewicht	20 kg	
Afmetingen verpakking	50 x 60 x 50 cm	
Max. aantal/pallet		

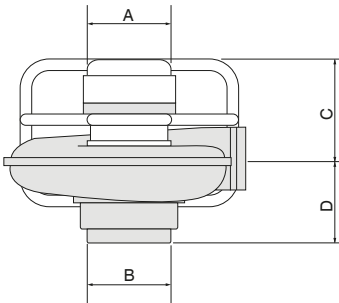
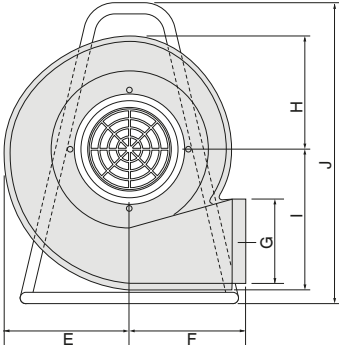
Douanetariefcode	8414.5940.90
Land van oorsprong	Nederland

Keurmerken/certificaten	
	
	Richtlijn 2011/65/EC (RoHS) geldig vanaf 8 juni 2011

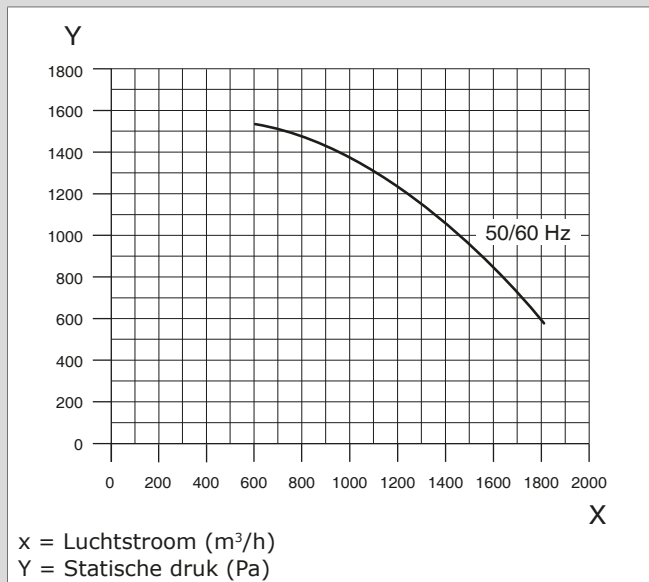
KENMERKEN

Radiaal ventilatorwiel	
Motorbeveiligings-schakelaar	

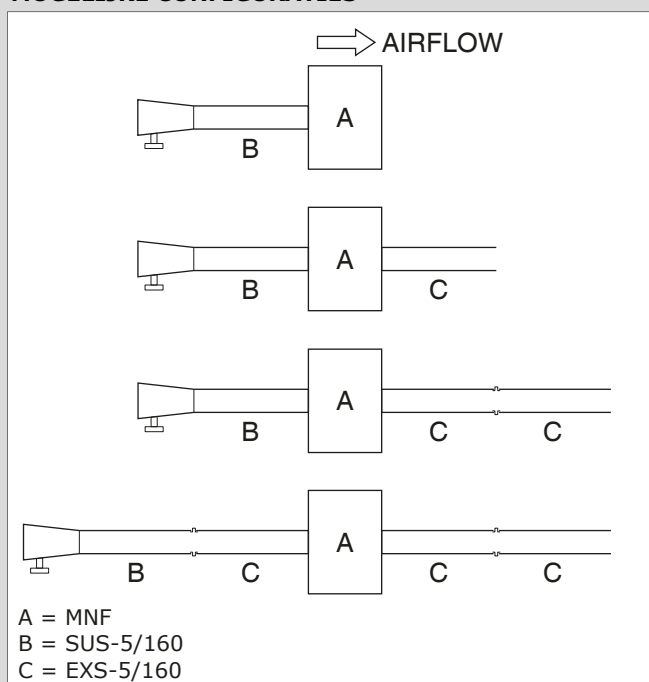
AFMETINGEN

																																		
																																		
	<table border="1"> <thead> <tr> <th></th> <th>mm</th> <th>inch</th> </tr> </thead> <tbody> <tr> <td>A</td> <td>Ø 160</td> <td>Ø 6.30</td> </tr> <tr> <td>B</td> <td>Ø 160</td> <td>Ø 6.30</td> </tr> <tr> <td>C</td> <td>300</td> <td>11.81</td> </tr> <tr> <td>D</td> <td>180</td> <td>7.09</td> </tr> <tr> <td>E</td> <td>250</td> <td>9.84</td> </tr> <tr> <td>F</td> <td>230</td> <td>9.06</td> </tr> <tr> <td>G</td> <td>Ø 160</td> <td>Ø 6.30</td> </tr> <tr> <td>H</td> <td>225</td> <td>8.86</td> </tr> <tr> <td>I</td> <td>275</td> <td>10.83</td> </tr> <tr> <td>J</td> <td>587</td> <td>23.11</td> </tr> </tbody> </table>		mm	inch	A	Ø 160	Ø 6.30	B	Ø 160	Ø 6.30	C	300	11.81	D	180	7.09	E	250	9.84	F	230	9.06	G	Ø 160	Ø 6.30	H	225	8.86	I	275	10.83	J	587	23.11
	mm	inch																																
A	Ø 160	Ø 6.30																																
B	Ø 160	Ø 6.30																																
C	300	11.81																																
D	180	7.09																																
E	250	9.84																																
F	230	9.06																																
G	Ø 160	Ø 6.30																																
H	225	8.86																																
I	275	10.83																																
J	587	23.11																																

VENTILATORCURVE



MOGELIJKE CONFIGURATIES



Type	MNF
Artikelnummer	zie bestelinformatie
Productgroep	mobiele/draagbare lasrookafzuigers
Versie	011214/0

Kijk voor de laatste versie op www.plymovent.com