

## PHV

### PORTABELT SVETSRÖKUTSUG

PHV är ett portabelt högvakuumsvetsrökutsug. Den är utrustad med två motorer och med automatisk start/stopp funktion.

Utsugsröken passerar först en metall föravskiljare och sedan ett huvudfilter med integrerad förfilter av aluminium. Luften passar därefter via ett HEPA-filter. Ett aktivt kolfilter kan också installeras som ett tillval.

Med sina hjul, handtaget och sin kompakta design är maskinen extremt lämplig för användning i relativa små arbetsplatser, i begränsade utrymmen eller nära källan av föroreningen utan fast plats. PHV kan startas av/på manuellt eller automatiskt.

PHV-I versionen är dessutom försedd med filterlarm och ljudsignal.



#### APPLIKATIONER

PHV är avsedd för att användas till följande applikationer:

- MIG-MAG/GMAW svetsning
- TIG svetsning
- rörtråds-svetsning
- pinn/MMAW-svetsning



#### SPECIFIKATIONER

##### Dimensioner och egenskaper

Höljesmaterial	polypropylen
Färg:	<ul style="list-style-type: none"> <li>• Bas + övre panel</li> <li>• Filterpatron + hjulkåpor</li> </ul>
Vikt (netto)	18,6 kg
Matningskabel	

##### Filter

Material:	<ul style="list-style-type: none"> <li>• aluminium + neopren</li> <li>• cellulosafiber + kartong + aluminium</li> <li>• HEPA-filter</li> <li>• cellulosafiber med polypropylen hölje</li> <li>• polyesterfibrer med aktivt kol</li> </ul>
Filteryta:	<ul style="list-style-type: none"> <li>• Förfilter</li> <li>• Dura-H huvudfilter</li> <li>• HEPA-filter</li> <li>• FAC HV (tillbehör)</li> </ul>
Effektivitet:	<ul style="list-style-type: none"> <li>• Förfilter</li> <li>• Dura-H huvudfilter</li> <li>• HEPA-filter</li> </ul>
Filterklass:	<ul style="list-style-type: none"> <li>• G2 i enlighet med DIN EN 779</li> <li>• H10 i enlighet med DIN EN 1822</li> <li>• H12 i enlighet med DIN EN 1822</li> </ul>

##### Prestanda

Max. utsugskapacitet	<ul style="list-style-type: none"> <li>• hastighet LÅG: 160 m<sup>3</sup>/h</li> <li>• hastighet HÖG: 230 m<sup>3</sup>/h</li> </ul>
Ljudnivå i enlighet med ISO 3746	<ul style="list-style-type: none"> <li>• hastighet LÅG: 63 dB(A)</li> <li>• hastighet HÖG: 70 dB(A)</li> </ul>

##### Eldata

Strömförbrukning	2 x 1000 W
Tillgängliga anslutningsspänningar	115V/1~/50Hz; 230V/1~/50Hz; 115V/1~/60Hz; 230V/1~/60Hz
Kapslingsklass	IP 50
Isoleringsklass	F
Fördröjningstid vid stopp	15 sekunder

##### Omgivande förutsättningar

Arbetstemperatur:	<ul style="list-style-type: none"> <li>• min.</li> <li>• nom.</li> <li>• max.</li> </ul>
Relativ fuktighet	80%
Även för användning utomhus	nej
Lagring	<ul style="list-style-type: none"> <li>• 5-45°C</li> <li>• relativ fuktighet max. 80%</li> </ul>

##### Tillgängliga alternativ

FAC-HV	aktivt kolfilter
MBH	väggfäste
HCH-45	Slanganslutning
NKT	munstycksats
EN-20   EN-21	trattmunstycke
EN-40	slitsutsugmunstycke
H2.5/45   H5.0/45	utsugsslang
CP-45	anslutningsstos

##### Leveransomfattning

Portabelt svetsrökutsug - Utsugsslang 2,5 m/Ø 45 mm inkl. anslutningsstos - Reservdelskolborstar (4)

■ Beställningsinformation	
Artikelnummer	<ul style="list-style-type: none"> <li>• 7608001400</li> <li>• 7603001400</li> <li>• 0000102462</li> <li>• 7603001500</li> <li>• 7603101400</li> </ul>
	<ul style="list-style-type: none"> <li>• PHV 115V/1~/50Hz</li> <li>• PHV 230V/1~/50Hz</li> <li>• PHV 115V/1~/60Hz</li> <li>• PHV 230V/1~/60Hz</li> <li>• PHV-I 230V/1~/50Hz</li> </ul>
Antal/förpackning	1
■ Leveransdata	
Bruttovikt	22 kg
Paketdimension	460 x 400 x 790 mm
Max. antal/pall	15
Harmoniserad tullkodex	8421.39.2090
Ursprungsland	Nederländerna

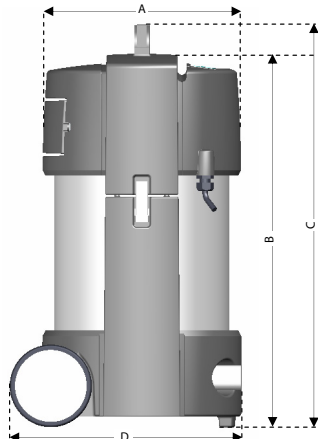
## GODKÄNNANDEN/CERTIFIKAT

	
W3	i enlighet med EN ISO 15012-1:2013
	Direktiv 2011/65/EC (RoHS) giltigt från 8 juni 2011

## KÄNNETECKEN

Standard hjulset	
Automatisk start/stopp anordning via masekabel på svetsmaskinen	

## DIMENSIONER

																
	<table border="1"> <thead> <tr> <th></th> <th>mm</th> <th>inch</th> </tr> </thead> <tbody> <tr> <td>A</td> <td>Ø 360</td> <td>Ø 14.2</td> </tr> <tr> <td>B</td> <td>675</td> <td>26.6</td> </tr> <tr> <td>C</td> <td>730</td> <td>28.7</td> </tr> <tr> <td>D</td> <td>420</td> <td>16.5</td> </tr> </tbody> </table>		mm	inch	A	Ø 360	Ø 14.2	B	675	26.6	C	730	28.7	D	420	16.5
	mm	inch														
A	Ø 360	Ø 14.2														
B	675	26.6														
C	730	28.7														
D	420	16.5														

## Applikation begränsningar

Använd **inte** produkten för följande applikationer eller följande omständigheter: polering i kombination med slipning, svetsning eller andra applikationer som genererar gnistor (fibrer från polering eller slipmedel från slipskivor är i hög grad brännbara och utgör en stor risk för filterbränder när det utsätts för gnistor), laserskärning av aluminium, oljedimma, tung oljedimma i svetsröken, ljusbågsskärning, utsug av aggressiv rök eller gaser (tex. från syror, från alkaline, från lödpasta som innehåller lithium) utsug av heta gaser (mer än 45 grader Celsius kontinuerlig), slipning av aluminium och magnesium, termisk sprutning, utsug av våt cement, sågdam, trädam, brinnande cigaretter, cigarrer, oljiga trasor eller andra brinnande partiklar, föremål och syror, explosiva miljöer eller explosiva omständigheter/gaser

Produkttyp	PHV
Artikel nr.	se beställningsinformation
Produktkategori	portabel/mobilt svetsrökutsug
Version	04APR2024/D

Kontrollera alltid senaste versionen på [www.plymovent.com](http://www.plymovent.com)