

SFD

STATIONAIR LASROOKFILTER

De SFD is een filterunit voor wandmontage voor gebruik met één (FAN-28 of FAN-42) of twee (FAN-28) ventilators en afzuigarmen.

De SFD is uitgerust met een aluminium vonkenvanger en een vierkant wegwerffilterpatroon op basis van cellulose. Dit filterpatroon is voorzien van een precoat om de levensduur te verlengen en de efficiency van het filter te vergroten. Een vuilfilterindicator geeft aan wanneer het filter moet worden vervangen. De SFD heeft geen elektriciteit nodig.



TOEPASSINGEN

De SFD is geschikt voor de volgende toepassingen:

- MIG-MAG/GMAW lassen (jaarlijks verbruik: <700 kg)
- TIG lassen
- FCAW lassen (jaarlijks verbruik: <700 kg)
- stick/MMAW lassen (jaarlijks verbruik: <500 kg)



De SFD **nooit** gebruiken voor de volgende toepassingen en in de volgende situaties:

- booggutsen
- aluminium lasersnijden
- olienevel
- zware olienevel in lasrook
- afzuiging van agressieve rook en gassen (bv. van zuren, alkaline, lithiumbevattende soldeer pasta)
- afzuiging van hete gassen (hoger dan 45°C continue)
- slijpen van aluminium en magnesium
- vlamspuiten
- afzuiging van cement, zaagsel, houtsnippers etc.
- afzuiging van sigaretten, sigaren, tissues of andere brandende deeltjes, voorwerpen of zuren
- alle situaties waarin explosies kunnen voorkomen; explosieve stoffen/gassen



SPECIFICATIES

■ Afmetingen en eigenschappen

Materiaal	polypropyleen
Kleur:	
• filterkap	• geel RAL 1028
• onderzijde behuizing	• grijs RAL 7024
Gewicht (netto)	30 kg

FILTERS

Materiaal:	
• voorfilter	• aluminium
• DuraFilter FCC-50	• met fenolhars geïmpregneerd cellulose + polyurethaan + karton
Filteroppervlakte:	
• voorfilter	• 0,5 m ²
• DuraFilter FCC-50	• 50 m ²
Behandeling	SurfacePlus precoat op DuraFilter FCC-50

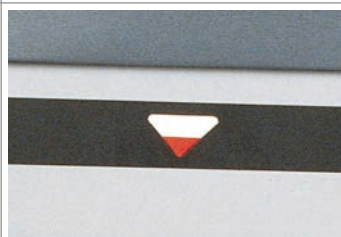
Efficiency:	
• voorfilter	• 80% < 90%
• DuraFilter FCC-50	• > 99%
Filterklasse:	
• voorfilter	• G3 volgens DIN EN 779
• DuraFilter FCC-50	• M volgens NEN EN IEC 60335-2-69
■ Prestatie	
Luchtstroom:	
• met 1 afzuigarm	• 1250 m ³ /h
• met 2 afzuigarmen	• 1700 m ³ /h
■ Omgevingscondities	
Bedrijfstemperatuur:	
• minimum	• 5°C
• nominaal	• 20°C
• maximum	• 45°C
Max. relatieve vochtigheid	80%
Buitengebruik toegestaan	nee
Opslagcondities	• 5-45°C • relatieve vochtigheid max. 80%
■ Productcombinaties	
FAN-28/42	afzuigventilator
T-Flex, Flex-2, (Ultra)Flex-3/4, UltraFlex-4/LowCeiling	afzuigarm
■ Leveringsomvang	
Filterunit - Montageplaat	
■ Bestelinformatie	
Artikelnummer	7435000000
Aantal/verpakking	1
■ Transportgegevens	
Brutogewicht	41 kg
Afmetingen verpakking	88 x 79 x 102 cm
Max. aantal/pallet	2
Douanetariefcode	8421.39.2090
Land van oorsprong	Nederland

KENMERKEN

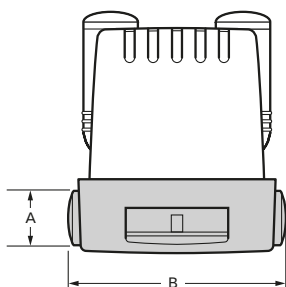
Groot filteroppervlakte



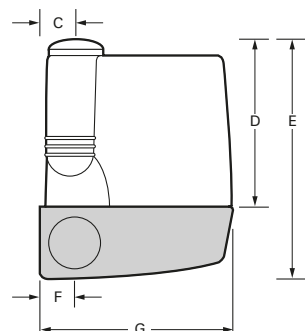
Vuilfilterindicator



AFMETINGEN

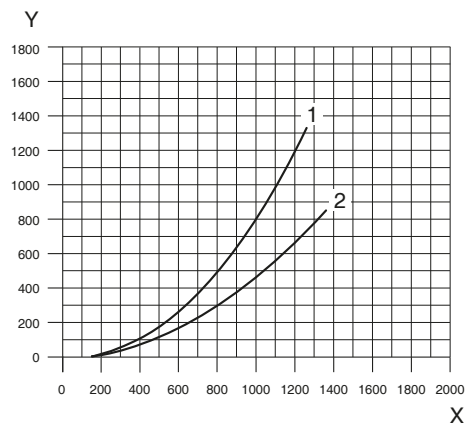


	mm	inch
A	Ø 160-200	Ø 6.30-7.87
B	810	31.9



	mm	inch
C	130	5.12
D	640	25.2
E	900	35.4
F	130	5.12
G	730	28.7

DRUKVERLIES



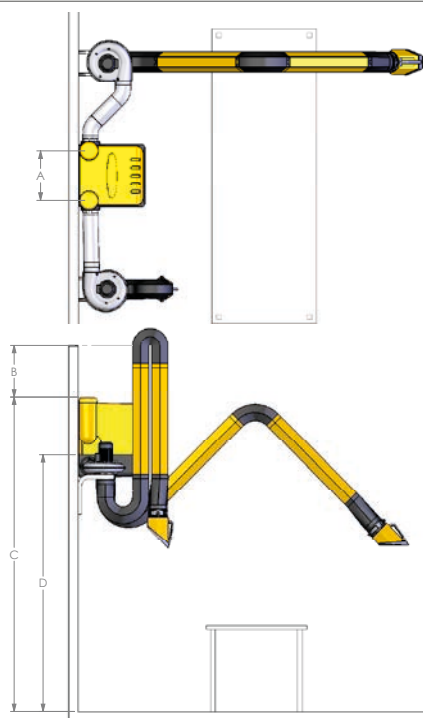
X = Luchtstroom (m³/h)

Y = Statische druk (Pa)

1 = Vervuild filter

2 = Schoon filter

MONTAGEMATEN



	mm	inch	opmerkingen
A	520	20.5	
B	min. 700	min. 27.5	voor het verwisselen van het filter
C	3425	134.8	
D	2745	108.1	hoogte bevestigingsbeugel SFD

SFD + 2x (Ultra)Flex-4

Type	SFD
Artikelnummer	743500000
Productgroep	Stationaire lasrookfilters
Versie	110414/A

Kijk voor de laatste versie op www.plymovent.com