

## WALLPRO DOUBLE

### STATIONÄRT SVETSRÖKUTSUG

WallPro är ett stationärt svetsröksfilter inklusive två st utsugsarmar och en fläkt. Det högeffektiva filterpatronen är automatiskt rensad med integrerad RamAir™ puls förstärkare med hjälp av komprimerad tryckluft.

Till skillnad från liknande stationära filterenheter, så sker filterrensningen också, *off-line* (fläkt av), vilket är mer effektivt än det vanliga *on-line* (fläkt på).

Utsugsarmen kan också monteras direkt på filterenheten (typ "DM") eller på en extern plats (typ "EM").



Bild: WallPro Double "DM"

### APPLIKATIONER

WallPro Double är avsedd för användning för följande applikationer:

- MIG-MAG/GMAW svetsning
- TIG svetsning
- rörtråds-svetsning
- pinn/MMAW-svetsning
- svetsning i rostfritt
- slipning
- polering
- efterbehandling

### SPECIFIKATIONER (allmänt)

#### ■ Dimensioner och egenskaper (filterenhet)

Material (hölje):	elektro-zink belagd stål (i enlighet med DIN EN 10152)
• stålsort	• DC01+ZE
• stålsort nr.	• 1.0330
Färg	gul RAL 1004 grå RAL 7011
Vikt (netto), exkl. utsugsarmar	125 kg
Matningskabel	ingår ej
Kapacitet av stofttunna	18 liter

#### ■ Filterpatroner

Typ	CART-O/PTFE/20
Filtermaterial	BiCo polyester med PTFE membran
Filteryta	20 m <sup>2</sup>
Form	cylindrisk
Tvättbart	nej
Beräknad livslängd	se förklaring på sidan 4

#### ■ Tryckluftsystem

Nödvändig tryckluftskvalitet	torr och oljefri i enlighet med ISO 8573-3 klass 6
Inloppstryck	5-10 bar
Nödvändigt tryck	5 bar (75 PSI) (med integrerad tryckregulator)
Tryckluftsanslutning	G 3/8" (hona)
Tryckluftsförbrukning	35 NI per puls
Volym komprimerad tryckluftstank	9 liter

Aktivering av filterrensningsystemet (både on-line och off-line)	• tryck kontrollerad • manuellt med tryckknapp • vid avstängning
varaktighet av filterrengöringscykel	60 sekunder (6 pulser)

#### ■ Omgivande och processförutsättningar

Processtemperatur:	• 5°C • 20°C • 70°C
Relativ fuktighet	90%
Användning utomhus	nej
Lagring	• 5-45°C • relativ fuktighet max. 80%

#### ■ Tillval och tillbehör (allmänt)

Förlängningsset för stofttunna	• metrisk • imperial
WCS-WP	svetskabelsensor
Avfallssäck (5st)	dammfri filterbytte

#### ■ Leveransomfattning

Filterenhet (utan sidopaneler) – Sidopanel set – Utsugsarm (2) – Monteringsfäste (2) – Fläkt – Stofttunna – Luftslang (filtertryck) 2x10m - Kontrollskåp – Arm/kanalmonteringssats (inloppsstos + backventil) – SealApplicator (tätningssmörjmedel) – Utloppsstos för fläkt från rektangulärt till cirkulärt – Avfallssäck (5st)

### GODKÄNNANDEN/CERTIFIKAT

CE 50Hz	UL 60Hz	Kontrollskåp
Svetsröklklass	W3 i enlighet med ISO 15012-1:2013	
RoHS	Direktiv 2011/65/EC (RoHS) giltigt från 8 juni 2011	

**SPECIFIKATIONER (per produkttyp)**

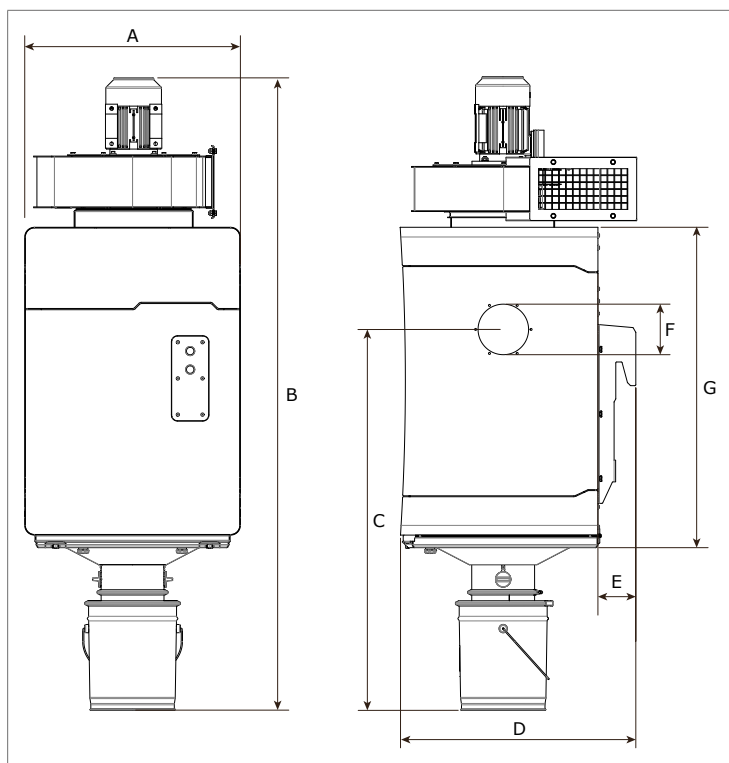
WallPro Double-	160/3-DM	160/4-DM	200/3-DM	200/4-DM
	160/3-EM	160/4-EM	200/3-EM	200/4-EM
<b>■ Utsugsarm (2)<sup>1</sup></b>				
Typ	KUA-160/3H	KUA-160/4H	KUA-200/3H	KUA-200/4H
Längd	3 m	4 m	3 m	4 m
Diameter	Ø 160 mm		Ø 200 mm	
<b>■ Utsugsfläkt<sup>1</sup></b>				
Typ	FUA-4700		FUA-4700	
Strömförbrukning	2,2 kW (3 HP)		2,2 kW (3 HP)	
Motorkonstruktion: • 50Hz enheter • 60Hz enheter	IEC NEMA		IEC NEMA	
Energieffektivitet: • 50Hz enheter • 60Hz enheter	IE3 premium		IE3 premium	
Fläktutlopp (med adapter)	Ø 250 mm		Ø 250 mm	
<b>■ Prestanda</b>				
Utsugskapacitet	max. 2 x 1000 m <sup>3</sup> /h		max. 2 x 1450 m <sup>3</sup> /h	
Ljudnivå <sup>2</sup> • med tillval av ljuddämpare	76 dB(A) 71 dB(A)		76 dB(A) 71 dB(A)	
<b>■ Tillval och tillbehör</b>				
Ljuddämpare	SAS-250 straight		SAS-250 straight	
Manuell av/på strömbrytare, inkl. LED arbetsbelysning	LL-5.5/24-200		LL-5.5/24-200	

<sup>1</sup> Refererar till separat produktblad för mer detaljerad information

<sup>2</sup> I enlighet med ISO 3746

<b>■ Beställningsinformation</b>				
	Artikel nr.	Artikel nr.	Artikel nr.	Artikel nr.
WallPro Double-	160-3/DM	160/4-DM	200/3-DM	200/4-DM
400V/3ph/50Hz	0000117360	0000117376	0000117400	0000117425
208-230V/3ph/60Hz	0000117361	0000117377	0000117401	0000117426
460V/3ph/60Hz	0000117362	0000117378	0000117402	0000117427
575V/3ph/60Hz	0000117363	0000117379	0000117403	0000117428
WallPro Double-	160-3/EM	160/4-EM	200/3-EM	200/4-EM
400V/3ph/50Hz	0000117364	0000117380	0000117404	0000117429
208-230V/3ph/60Hz	0000117365	0000117381	0000117405	0000117430
460V/3ph/60Hz	0000117366	0000117382	0000117406	0000117431
575V/3ph/60Hz	0000117367	0000117383	0000117407	0000117432
<b>■ Logistikdata</b>				
Bruttovikt (inkl. utsugsarmar, fläkt och pall)				
Paketdimension (inkl. pall): • filterenhet • utsugsarmar  • fläkt • återstående delar	850 x 750 x 1400 mm 2100 x 300 x 500 mm (2x)		850 x 750 x 1400 mm 1740 x 355 x 660 mm (2x)   2085 x 355 x 660 mm (2x)	
Harmoniserad tullkodex	84213925		84213925	

**DIMENSIONER**

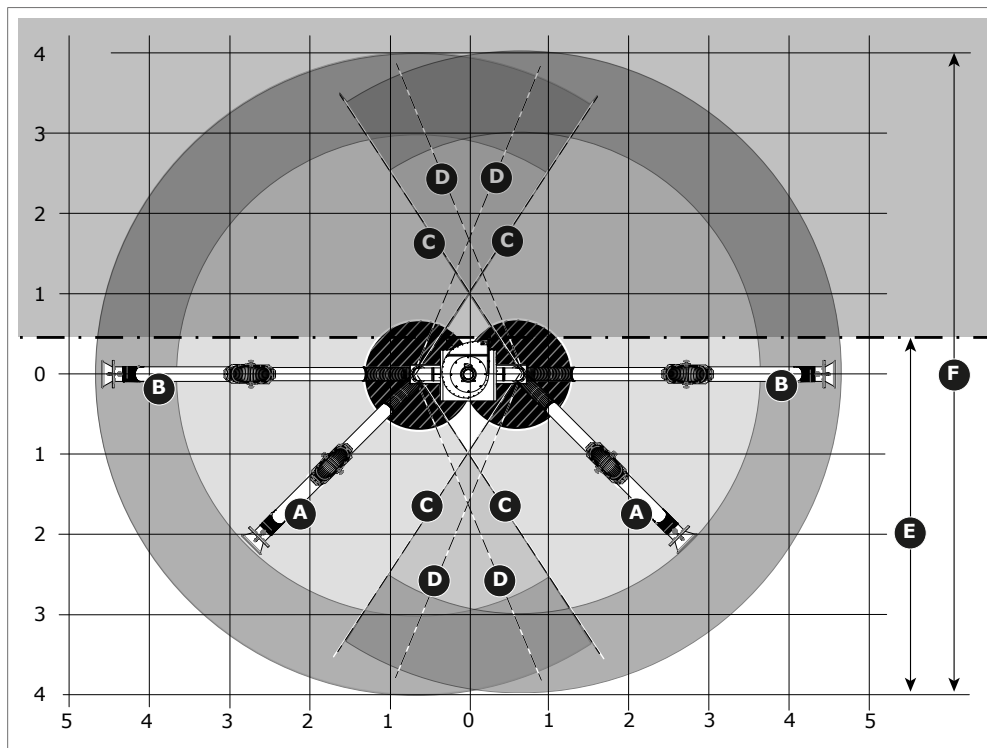


	mm	inch
<b>A</b>	700	27.6
<b>B</b>	2059	81.1
<b>C</b>	1236	48.7
<b>D</b>	764	30.1
<b>E</b>	123	4.8
<b>F</b>	med KUA-160: Ø 164 med KUA-200: Ø 204	Ø 6.5 Ø 8.0
<b>G</b>	1040	40.9

**ARBETSOMRÅDE**

WallPro Double "DM": utsugsarmarna är direktmonterade på filterhuset.

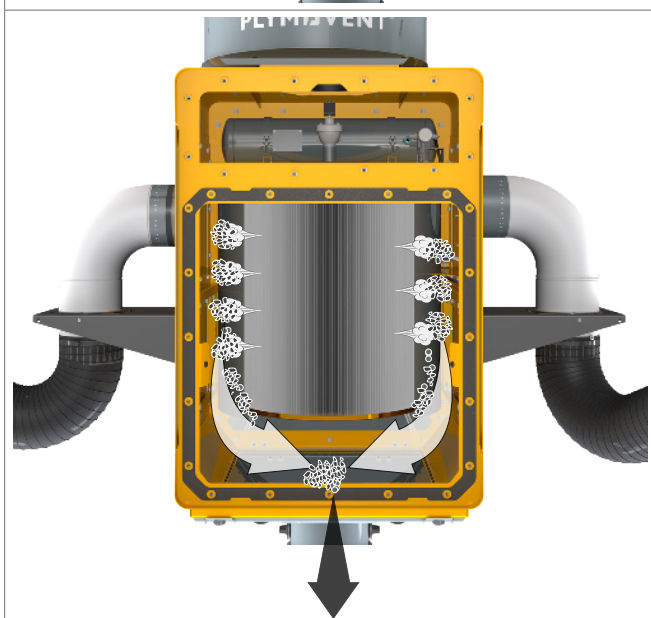
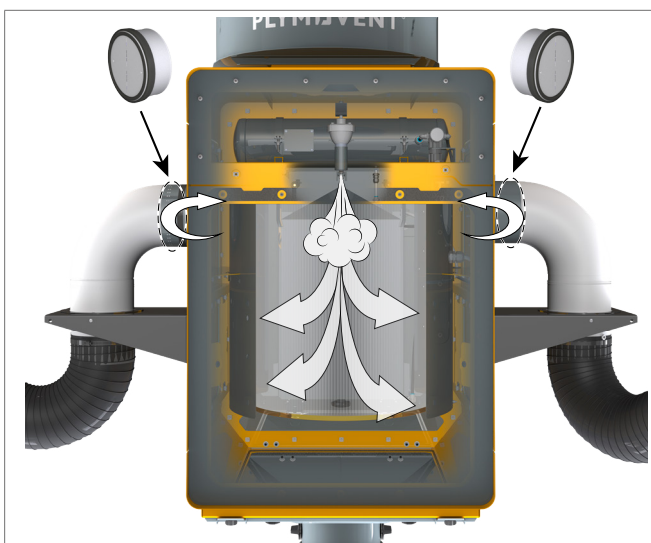
Bild: topp vy från sidan med arbetsområde per utsugsarm, refererar till separat produktblad för KUA-160 och KUA-200.



Max. avstånd	
<b>A</b>	KUA-160/3H KUA-200/3H
<b>B</b>	KUA-160/4H KUA-200/4H
Max. vinkel	
<b>C</b>	KUA-160/3H KUA-160/4H
<b>D</b>	KUA-200/3H KUA-200/4H
Monteringsposition	
<b>E</b>	Väggmontering
<b>F</b>	På ett stativ eller liknande

WallPro Double "EM": utsugsarmarna är monterad separata från filterenheten. Arbetsområde beror således på längden på kanalsystemet mellan utsugsarm och filterenheten.

**FUNKTIONER OCH FÖRDELAR**



Högeffektivt **off-line** filterrensning



**Dammfritt** filterbyte & service (bag-in/bag-out)



Förlängningssats för stofttunna (option) för enkel tömning vid underhåll

**Förväntad livslängd på filterpatron**

Minimum förväntad livslängd på det mekaniska är 12000 pulser @ 5 bar, vilket motsvarar 2 rensyklar med 6 pulser per 8 timme under en period på 8000 timmar.

*Filterpatroner har blivit uthållighetstestade med 12000 pulser @ 5 bar utan att visa några tecken på förslitning.*

**Applikation begränsningar**

Använd **inte** produkten för följande applikationer eller följande omständigheter: polering i kombination med slipning, svetsning eller andra applikationer som genererar gnistor (fibrer från polering eller slipmedel från slipskivor är i hög grad brännbara och utgör en stor risk för filterbränder när det utsätts för gnistor), laserskärning av aluminium, oljedimma, tung oljedimma i svetsröken, ljusbågsskärning, utsug av aggressiv rök eller gaser (tex. från syror, från alkaline, från lödpasta som innehåller litium) utsug av heta gaser (mer än 70 grader Celsius kontinuerlig), slipning av aluminium och magnesium, termisk sprutning, utsug av våt cement, sågdamm, träddamm mm, brinnande cigaretter, cigarrer, oljiga trasor eller andra brinnande partiklar, föremål och syror, explosiva miljöer eller explosiva omständigheter/gaser

Produkttyp

**WallPro Double**

Artikel nr.

*se beställningsinformation*

Produktkategori

stationärt filterenhet

Version

160221/A

Kontrollera alltid senaste versionen på [www.plymovent.com](http://www.plymovent.com)