

## WALLPRO SINGLE

### STATIONAIRE LASROOKAFZUIGER

De WallPro is een stationair lasrookfilter inclusief afzuigarm en ventilator. Het hoogefficiënte filterpatroon wordt automatisch gereinigd door middel van de geïntegreerde RamAir™ pulse amplifier (pulsversterker), die aangesloten is op een externe persluchtvoorziening.

In tegenstelling tot de meeste vergelijkbare stationaire filterunits, vindt filterreiniging ook *offline* (ventilator uit) plaats, wat veel effectiever is dan het gebruikelijke online (ventilator aan) reinigen.

De afzuigarm kan rechtstreeks op de filterunit ("DM"-typen) of los van de filterunit ("EM"-typen) worden gemonteerd.



Afbeelding: WallPro Single "DM"

### TOEPASSINGEN

De WallPro Single is geschikt voor de volgende toepassingen:

- MIG-MAG/GMAW lassen
- TIG lassen
- FCAW lassen
- elektrode/MMAW lassen
- lassen van RVS
- slijpen
- polijsten
- afwerking



### SPECIFICATIES (algemeen)

#### ■ Afmetingen en eigenschappen (filterunit)

Materiaal (behuizing):	elektrolytisch verzinkt staal (volgens DIN EN 10152)
• staalsoort	• DC01+ZE
• werkstofnr.	• 1.0330

Kleur	geel RAL 1004 grijs RAL 7011
-------	---------------------------------

Gewicht (netto), excl. arm en ventilator	125 kg
--	--------

Voedingskabel	niet inbegrepen
---------------	-----------------

Capaciteit stofton	18 liter
--------------------	----------

#### ■ Filterpatroon



Type	CART-O/PTFE/20
Filtermateriaal	BiCo polyester met PTFE membraan
Filteroppervlakte	20 m <sup>2</sup>
Vorm	cilindervormig
Wasbaar	nee
Verwachte levensduur	zie de uitleg op pagina 4

#### ■ Persluchtstelsysteem

Vereiste persluchtkwaliteit	vrij van olie en vocht volgens ISO 8573-3 klasse 6
Ingangsdruk	5-10 bar
Benodigde druk	5 bar (via geïntegreerd drukregelventiel)
Persluchtaansluiting	G 3/8" (vrouwelijk)
Persluchtverbruik	35 NI per puls
Volume persluchtvat	9 liter
Activering van het reinigingsmechanisme (zowel online als offline)	• drukgestuurd • handmatig d.m.v. drukknop • bij het uitschakelen

Duur van een filterreinigingscyclus	60 seconden (6 pulsen)
<b>■ Omgevings- en procescondities</b>	
Procestemperatuur:	• min. • nom. • max.
	• 5°C • 20°C • 70°C
Max. relatieve vochtigheid	90%
Geschikt voor buitengebruik	nee
Opslagcondities	• 5-45°C • relatieve vochtigheid max. 80%
<b>■ Opties en accessoires (algemeen)</b>	
Stofton-extensieset	• metrisch • imperial
	• Ø 200 mm • Ø 8 inch
WCS-WP	laskabelsensor
Filterafvoerzak (5 stuks)	voor stofvrije afvoer van het filterpatroon
<b>■ Leveringsomvang</b>	
Filter (zonder zijpanelen) – Set zijpanelen – Afzuigarm – Wandbeugel – Ventilator – Stofton – Lucht slang (filterdruk) 2x10 m – Controlebox – Aansluitset voor arm/leidingwerk (inlaatflens + terugslagklep) – SealApplicator (smeermiddel voor afdichtingsmateriaal) – Verloopstuk voor ventilatoruitblaas van rechthoekig naar rond – Filterafvoerzak (5 stuks)	

### KEURMERKEN & CERTIFICATEN

		Controlebox
50Hz	60Hz	
Lasrookklasse	W3 volgens ISO 15012-1:2013	
	Richtlijn 2011/65/EC (RoHS) geldig vanaf 8 juni 2011	

**SPECIFICATIES (per producttype)**

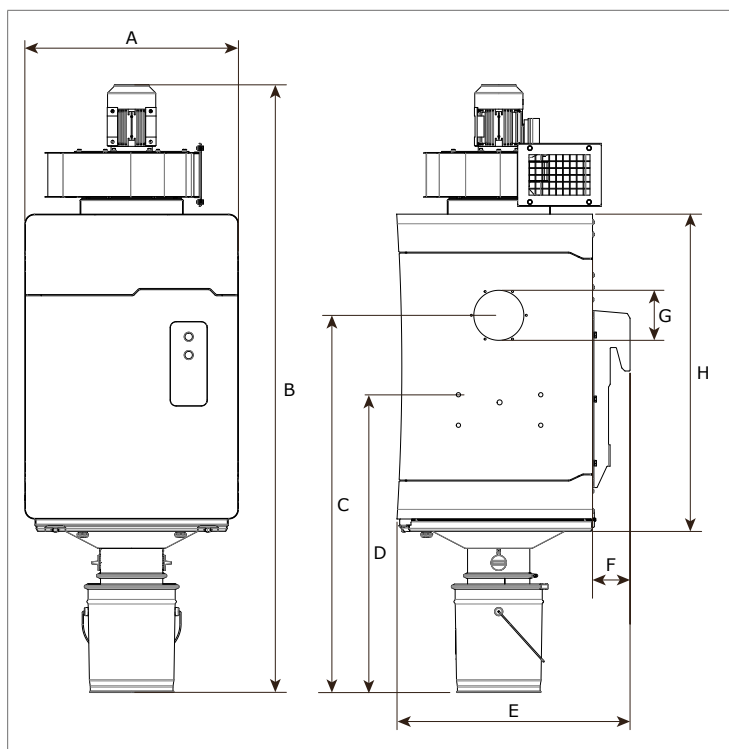
WallPro Single-	160/3-DM	160/4-DM	200/3-DM	200/4-DM	200/3-DM PowerPlus	200/4-DM PowerPlus
	160/3-EM	160/4-EM	200/3-EM	200/4-EM	200/3-EM PowerPlus	200/4-EM PowerPlus
<b>■ Afzuigarm<sup>1</sup></b>						
Type	KUA-160/3H	KUA-160/4H	KUA-200/3H	KUA-200/4H	KUA-200/3H	KUA-200/4H
Lengte	3 m	4 m	3 m	4 m	3 m	4 m
Diameter	Ø 160 mm		Ø 200 mm		Ø 200 mm	
<b>■ Afzuigventilator<sup>1</sup></b>						
Type	FUA-3000		FUA-3000		FUA-4700	
Opgenomen vermogen: • 50Hz units • 60Hz units	1,1 kW 1,5 kW (2 HP)		1,1 kW 1,5 kW		2,2 kW 2,2 kW	
Bouwworm motor: • 50Hz units • 60Hz units	IEC NEMA		IEC NEMA		IEC NEMA	
Efficiencyklasse: • 50Hz units • 60Hz units	IE3 premium		IE3 premium		IE3 premium	
Ventilatoruitblaas (via verloopstuk)	Ø 250 mm		Ø 250 mm		Ø 250 mm	
<b>■ Prestatie</b>						
Afzuigcapaciteit	max. 1000 m <sup>3</sup>		max. 1450 m <sup>3</sup>		max. 1800 m <sup>3</sup>	
Geluidsniveau <sup>2</sup> • met optionele geluiddemper	75 dB(A) 67 dB(A)		75 dB(A) 67 dB(A)		76 dB(A) 67 dB(A)	
<b>■ Opties en accessoires</b>						
Geluiddemper	SAS-250 straight (recht)		SAS-250 straight (recht)		SAS-250 straight (recht)	
Aan/uitschakelaar op de kap, incl. LED werk lamp	LL-5.5/24-160		LL-5.5/24-200		LL-5.5/24-200	

<sup>1</sup> Zie de aparte productinformatiebladen voor meer gedetailleerde informatie

<sup>2</sup> Volgens ISO 3746

<b>■ Bestelinformatie</b>						
WallPro Single-	Artikelnr.	Artikelnr.	Artikelnr.	Artikelnr.	Artikelnr.	Artikelnr.
	160-3/DM	160/4-DM	200/3-DM	200/4-DM	200/3-DM PowerPlus	200/4-DM PowerPlus
400V/3ph/50Hz	0000117352	0000117368	0000117388	0000117413	0000117384	0000117408
208-230V/3ph/60Hz	0000117353	0000117369	0000117389	0000117414	0000117385	0000117409
460V/3ph/60Hz	0000117354	0000117370	0000117390	0000117415	0000117386	0000117411
575V/3ph/60Hz	0000117355	0000117371	0000117391	0000117416	0000117387	0000117412
	160-3/EM	160/4-EM	200/3-EM	200/4-EM	200/3-EM PowerPlus	200/4-EM PowerPlus
400V/3ph/50Hz	0000117356	0000117372	0000117396	0000117421	0000117392	0000117417
208-230V/3ph/60Hz	0000117357	0000117373	0000117397	0000117422	0000117393	0000117418
460V/3ph/60Hz	0000117358	0000117374	0000117398	0000117423	0000117394	0000117419
575V/3ph/60Hz	0000117359	0000117375	0000117399	0000117424	0000117395	0000117420
<b>■ Logistieke gegevens</b>						
Brutogewicht (incl. arm, ventilator en pallet)						
Afmetingen verpakking (incl. pallet): • filterunit • afzuigarm  • ventilator • overige onderdelen	850 x 750 x 1400 mm 2100 x 300 x 500 mm		850 x 750 x 1400 mm 1740 x 355 x 660 mm   2085 x 355 x 660 mm		850 x 750 x 1400 mm 1740 x 355 x 660 mm   2085 x 355 x 660 mm	
Douanetariefcode	84213925		84213925		84213925	

**AFMETINGEN**

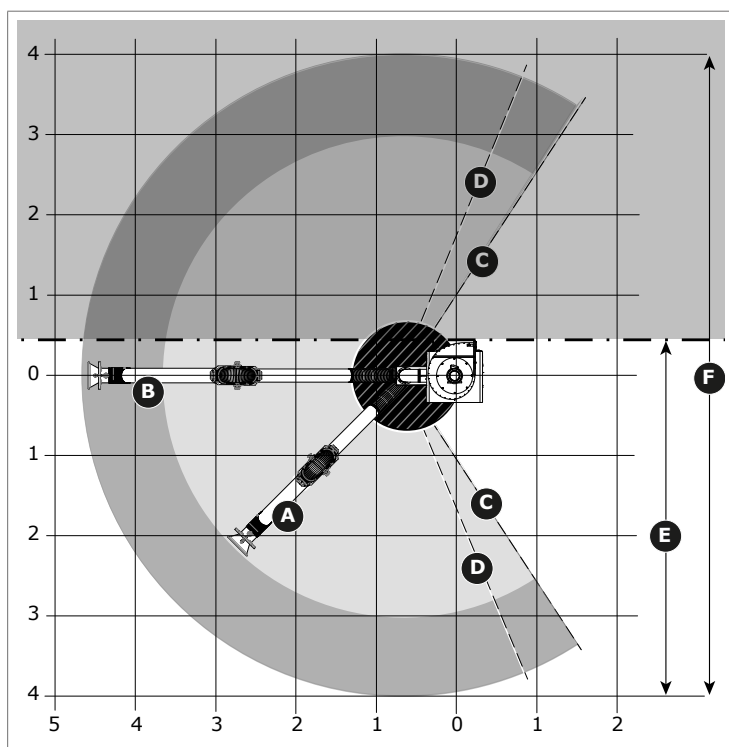


<b>A</b>	700 mm
<b>B</b>	met FUA-3000: 1991 mm met FUA-4700: 2059 mm
<b>C</b>	1236 mm
<b>D</b>	975 mm
<b>E</b>	764 mm
<b>F</b>	123 mm
<b>G</b>	met KUA-160: Ø 164 mm met KUA-200: Ø 204 mm
<b>H</b>	1040 mm

**WERKBEREIK**

WallPro Single "DM": de afzuigarm wordt direct aan de behuizing van de filterunit gemonteerd.

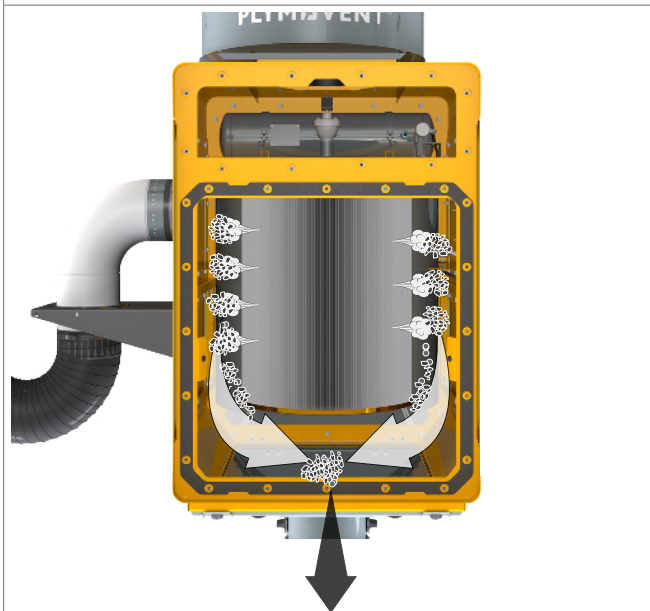
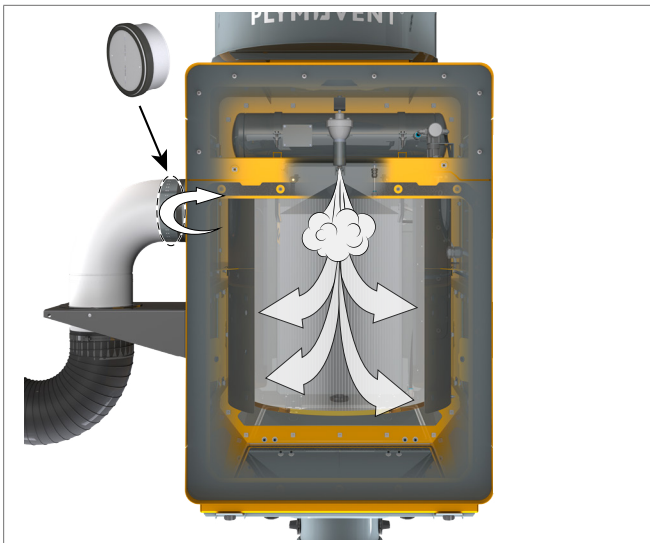
Afbeelding: bovenaanzicht; voor een zijaanzicht van het werkbereik per arm, zie de separate productinformatiebladen van de KUA-160 en KUA-200



<b>Max. afstand</b>			
<b>A</b>	KUA-160/3H KUA-200/3H	<b>B</b>	KUA-160/4H KUA-200/4H
<b>Max. hoek</b>			
<b>C</b>	KUA-160/3H KUA-160/4H	<b>D</b>	KUA-200/3H KUA-200/4H
<b>Installatiepositie</b>			
<b>E</b>	Wandmontage	<b>F</b>	Aan een kolom of iets vergelijkbaars

WallPro Single "EM": de afzuigarm wordt los van de filterunit gemonteerd. Het werkbereik is dus afhankelijk van de lengte van de buis tussen de afzuigarm en de filterunit.

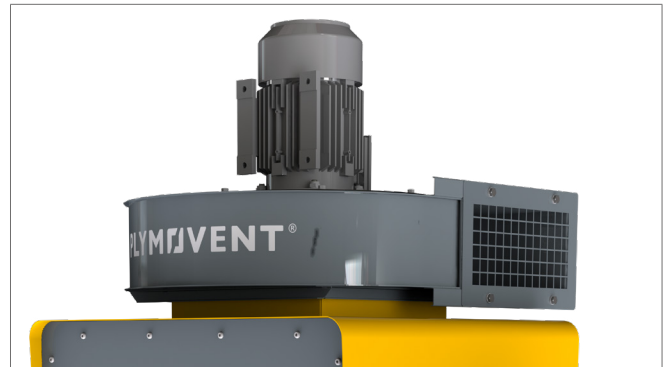
**KENMERKEN**



Uiterst effectieve **offline** filterreiniging



**Stofvrije** filtervervanging & service ((bag-in/bag-out))



De WallPro "PowerPlus" – die de grootste armdiameter combineert met een extra krachtige ventilator – is speciaal geschikt voor zware toepassingen met grote hoeveelheden lasrook, zoals boogglassen met gevulde draad in combinatie met een automatisch lasproces.



Stofton-extensieset (optie) om de stofton makkelijker te kunnen legen

**Verwachte levensduur van het filterpatroon**

De minimale verwachte mechanische levensduur is 12000 pulsen bij 5 bar. Dit is het equivalent van 2 reinigingscyclussen van 6 pulsen per 8 uur voor een periode van 8000 uur.

*Filterpatronen zijn onderworpen aan een duurttest van 12000 pulsen van 5 bar zonder tekenen van slijtage.*

**Beperkingen**

Gebruik het product **niet** voor de volgende toepassingen en in de volgende situaties: polijsten in combinatie met slijpen, lassen of andere toepassingen die vonken veroorzaken (vezels van polijst- of slijpschijven zijn zeer brandbaar en vormen een hoog risico op filterbrand bij blootstelling aan vonken) | aluminium lasersnijden | olienevel | lasrook met zware olienevel | booggutsen | afzuiging van agressieve rook en gassen (bv. van zuren, alkaline, lithiumbevattende soldeer pasta) | afzuiging van hete gassen (hoger dan 70°C continue) | slijpen van aluminium en magnesium | vlamspuiten | afzuiging van cement, zaagsel, houtsnippers etc. | afzuiging van sigaretten, sigaren, tissues of andere brandende deeltjes, voorwerpen of zuren | alle situaties waarin explosies kunnen voorkomen; explosieve stoffen/gassen

Producttype	<b>WallPro Single</b>
Artikelnr.	zie <i>Bestelinformatie</i>
Productcategorie	stationaire filterunits
Versie	160221/0

Kijk voor de laatste versie op [www.plymovent.com](http://www.plymovent.com)