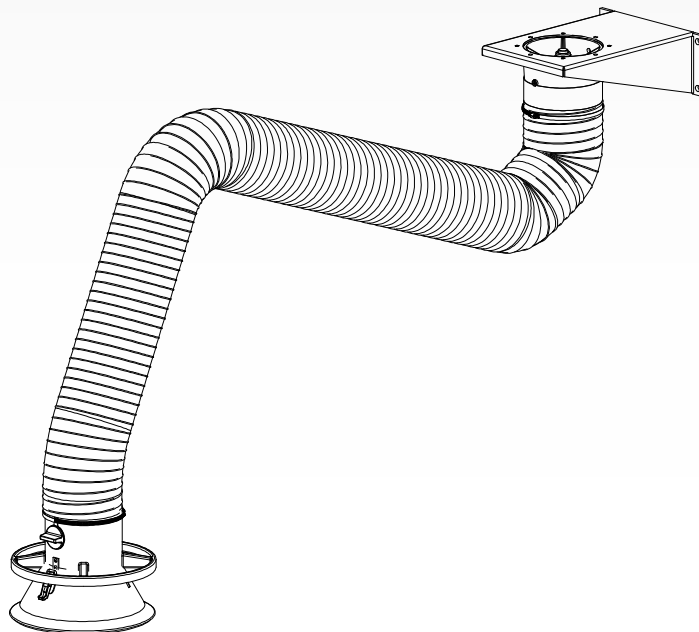


Utsugsarm (slangarm)

ECONOMY ARM



SE

Installations- och användarmanual

INNEHÅLLSFÖRTECKNING

FÖRORD	2
1 INTRODUKTION	2
2 PRODUKTBESKRIVNING	3
3 SÄKERHETSINFORMATION	3
4 INSTALLATION	4
5 ANVÄNDNING	7
6 UNDERHÅLL	8
7 FELSÖKNING	8
8 RESERVDELAR	8
9 AVYTTRING	8

SE | ÖVERSÄTTNING AV DE URSPRUNGLIGA INSTRUKTIONERNA

Alla rättigheter förbehållna. Informationen som ges i detta dokument har sammanställts av allmänna, praktiska skäl för våra kunder. Den bygger på allmänna data som är relaterade till konstruktionsmaterialets egenskaper och de arbetsmetoder som är kända för oss vid tidpunkten för utgåvan av dokumentet och de kan därför när som helst förändras eller kompletteras och vi förbehåller oss härmed uttryckligen rätten att ändra eller komplettera dem. Instruktionerna i denna publikation tjänar endast som riktlinjer för installation, användning, underhåll och reparation av produkten som nämns på omslaget av detta dokument. Denna publikation skall användas för standardmodellen av produkten av den typ som anges på omslagssidan. Därför kan tillverkaren inte hållas ansvarig för eventuella skador som blir följderna av tillämpning av denna publikation på den version som faktiskt levererats till er. Denna publikation har skrivits med stor aktsamhet. Tillverkaren kan emellertid inte hållas ansvarig för eventuella fel som finns i denna publikation eller för eventuella konsekvenser av dessa.

FÖRORD

Användning av manualen

Denna manual är avsedd att användas som referensmaterial för professionella, utbildade och auktoriserade användare, för att de säkert ska kunna installera, använda, underhålla och reparera produkten som nämns på framsidan av detta dokument.

Piktogram och symboler

Följande piktogram och symboler används i denna manual:

	TIPS Förslag och rekommendationer för att enklare utföra uppgifter och åtgärder.
	OBSERVERA En anmärkning med ytterligare information för användaren. En anmärkning som påkallar användarens uppmärksamhet på möjliga problem.
	FÖRSIKTIGHET! Procedurer, som om de ej utförs med nödvändig varsamhet, kan skada produkten, verkstaden eller miljön.
	VARNING! Procedurer som, om de inte utförs med nödvändig försiktighet, kan skada produkten eller orsaka allvarlig personskada.
	VARNING! Brandfara! Viktig varning för att förhindra brand.
	VARNING! Explosionsrisk! Viktig varning för att förhindra explosioner.
	Personlig skyddsutrustning (PSU) Instruktioner vid användning av andningsskydd när du utför service, underhåll och reparationsarbeten och även vid funktionstest. Vi rekommenderar att använda andningsskydd bestående av en halvmask enligt EN 149:2001 + A1:2009, klass FFP3 (Direktiv 89/686/EEG).
	Personlig skyddsutrustning (PSU) Instruktioner att använda skyddshandskar när du utför service, underhåll och reparationsarbeten.

Textindikatorer

Listor indikerade med "-" (bindestreck) avser uppräknningar. Listor indikerade med "•" (listpunkter) beskriver steg som ska utföras.

1 INTRODUKTION

1.1 Identifiering av produkten

Märkskylten innehåller bland annat följande data:

- produktnamn
- serienummer



1.2 Allmän beskrivning

Economy Arm (EA) är en slangarm med fjäderbalanserad, intern stödmekanism. Huvens har ett skyddsnät och ett kontrollspjäll och den kan vridas 90° i fyra riktningar. Armen är roterbar 360°.

Economy Arm finns i två olika typer:

- typ **H**: för hängande montage (väggfäste ingår)
- typ **S**: för stående montage (tex. på en mobil enhet)

Båda typer säljs i tre olika längder.

1.3 Tillval och tillbehör

S-100	Manuell av/på strömbrytare för montage på huvens
LL-5.5/24-160	Manuell av/på strömbrytare, inkl. LED arbetsbelysning

1.4 Produktkombinationer

Du kan använda Economy Arm tillsammans med följande produkter:

1.4.1 EA-2/H | EA-3/H | EA-4/H

FUA-1800	0,55 kW	Utsugsfläkt
FUA-2100	0,75 kW	
PA-110/160	1,1 m	Pelare
PA-220/160	2,2 m	
FM-15/160	1,5 m	Förlängningsbom (typ FlexMax)
FM-25/160	2,5 m	
FM-35/160	3,5 m	
FM-45/160	4,5 m	
ERC		Frånluftskena
SLE-30	3 m	Förlängningsslang

1.4.2 EA-2/S | EA-3/S | EA-4/S

MobilePro	Mobilt svetsrökutsug	
PA-110/160	1,1 m	Pelare [+ ytterligare väggfäste, art. nr 0000101537]
PA-220/160	2,2 m	

1.5 Tekniska specifikationer


Dimensioner och egenskaper	
Längd: - EA-2 - EA-3 - EA-4	- 2 m - 3 m - 4 m
Diameter: - slang - huvens öppning	- Ø 160 mm - Ø 300 mm
Slangmaterial	flamsäker PVC, förstärkt med invävd stålspiral
Vikt: - EA-2/S - EA-3/S - EA-4/S - väggfäste (H typer)	- 14,5 kg - 16,5 kg - 20 kg - 4 kg
Prestanda	
Rekommenderat flöde - minsta luftflöde	800-1200 m ³ /h 800 m ³ /h

1.6 Arbetsområde

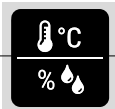
Se Fig. I på sida 9.

1.7 Tryckfall

Se Fig. II på sida 9.

	Se det tillgängliga databladet för detaljerade produktspecifikationer.
---	--

1.8 Omgivande och processförhållanden



Processtemperatur:	
- min.	5 °C
- nom.	20 °C
- max.	70 °C
Max. relativ fuktighet	90 %
Även för användning utomhus	nej

2 PRODUKTBeskrivning

2.1 Komponenter

Produkten består av följande huvudkomponenter och delar:

Fig. 2.1

- A Roterande fläns
- B Väggfäste¹
- C Slang
- D Huv inkl. kontrollspjäll

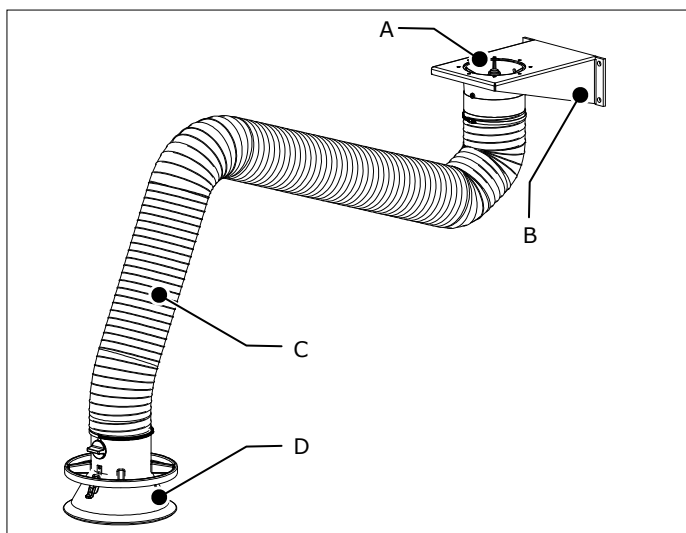


Fig. 2.1 Huvudkomponenter och -element

2.2 Funktion

Svetsrök sugas genom huvan på den anslutna utsugsarmen med en centralfläkt. Utsugsarmen släpper ut den förorenade luften till en frånluftskanal med filterenhet eller direkt till atmosfären.

Huvan på armen är utrustad med ett kontrollspjäll för att stänga av eller reglera luftflödet. Spjället används mest när det är många utsugsarmar som är integrerade i en linjeinstallation, i en sådan konfiguration kan spjället stängas för att förhindra förlust av uppvärmd luft.

3 SÄKERHETSINFORMATION

Allmänt

Tillverkaren tar inget skadeansvar för skada på produkten eller personskada som orsakats genom underlåtenhet att följa säkerhetsinstruktionerna i denna manual, eller genom oaktksamhet vid installation, användning, underhåll och reparation av produkten som nämns på omslaget till detta dokument och motsvarande tillbehör. Specifika arbetsförhållanden eller de använda tillbehören kan kräva ytterligare säkerhetsinstruktioner.



1. Endast H typer

Kontakta omedelbart er leverantör om ni upptäcker en potentiell fara vid användning av produkten.

Användaren av produkten är alltid helt ansvarig för att följa de lokala säkerhetsinstruktionerna och bestämmelserna. Följ alla tillämpliga säkerhetsinstruktioner och bestämmelser.

Användarmanual

- Alla som arbetar på eller med systemet, måste vara bekanta med innehållet i denna manual och måste strikt följa alla instruktioner som ges i denna. Ledningen skall instruera personalen i enlighet med manualen och följa alla instruktioner och anvisningar som ges.
- Ändra aldrig ordningen på de steg som ska utföras.
- Manualen ska alltid förvaras tillsammans med produkten.

Användare

- Användningen av detta system är reserverad för behöriga, utbildade och kompetenta användare. Tillfällig personal och personal under utbildning får endast använda produkten under övervakning och ansvar av kvalificerade tekniker.
- Var uppmärksam och koncentrera dig på arbetet. Använd inte produkten när du är påverkad av droger, alkohol eller läkemedel.
- Produkten får inte användas av barn eller personer med nedsatta fysiska, sensoriska eller mentala förmågor, eller brist på erfarenhet och kunskap, såvida de inte står under övervakning eller har fått instruktioner.
- Barn måste övervakas så att de inte leker med produkten.

Avsedd användning²

Produkten har utvecklats enbart för utsug av gaser och partiklar som frigörs vid de vanligaste svets- och skärningsprocesserna. Att använda produkten för andra syften anses som i strid med avsedd användning. Tillverkaren tar inget ansvar för någon sakskada eller personskada som är följden av sådan användning. Produkten har byggts i överensstämmelse med toppmoderna standarder och erkända säkerhetsföreskrifter. Använd endast denna produkt när den är i tekniskt perfekt skick, i enlighet med dess avsedda användning och de instruktioner som ges i användarhandboken.

Tekniska specifikationer

Specifikationerna som anges i denna manual får inte förändras.

Modifieringar

Modifiering av (delar av) produkten är inte tillåtet.

Produktkombinationer

Om produkten används i kombination med andra produkter eller maskiner, gäller också säkerhetsinstruktionerna i dokumentationen till dessa produkter.




Installation

- Installationen av denna produkt får endast utföras av auktoriserade, utbildade och behöriga tekniker.
- Vid installation ska alltid personlig skyddsutrustning (PSU) användas för att undvika skador. Detta gäller även för personer som beträder arbetsområdet under installationen.
- Använd nödvändig klättringsutrustning och säkerhetsanordningar när du arbetar på en högre höjd än 2 meter (lokala restriktioner kan finnas).

2. "Avsedd användning" som förklaras i EN-ISO 12100-1 är den användning för vilken den tekniska produkten är lämpad enligt tillverkarens specifikationer, inklusive dennes instruktioner i försäljningsbroschyren. Vid tveksamhet är det den användning som kan härledas från konstruktionen, modellen och funktionen på den tekniska produkten som anses normal användning. Att använda maskinen inom gränserna för den avsedda användningen inbegriper även att följa instruktionerna i användarmanualen.

- Placera aldrig produkten framför entréer och utgångar som ska användas vid nödsituationer.
- Var försiktig med eventuella gas- och vattenledningar och elektriska kablar.
- Säkerställ att arbetsplatsen är väl upplyst.
- Var uppmärksam och koncentrera dig på arbetet. Installera inte produkten när du är påverkad av droger, alkohol eller läkemedel.
- Luft som innehåller partiklar av t.ex. krom, nickel, beryllium, kadmium, bly m.m. vilka utgör hälsorisker, skall aldrig återvinnas. Denna luft måste alltid föras bort från arbetsutrymmet.

Användning

	<p>VARNING! Brandfara! Använd aldrig produkten för:</p> <ul style="list-style-type: none"> - polering i kombination med slipning, svetsning eller andra applikationer som genererar gnistor (fibrer från polering eller slipmedel från slipskivor är i hög grad brännbara och utgör en stor risk för filterbränder när det utsätts för gnistor) - bågskärning - utsug av brännbara, glödande eller brinnande partiklar eller fasta ämnen eller vätskor - utsug av aggressiva ångor (såsom saltsyra) eller vassa partiklar - suga upp cigaretter, cigarrer, oljiga trasor eller brinnande partiklar, föremål och syror
	<p>VARNING! Explosionsrisk! Använd inte produkten i situationer då det råder explosionsrisk, t.ex.:</p> <ul style="list-style-type: none"> - aluminium laserskärning - slipning av aluminium och magnesium - explosiva miljöer eller explosiva ämnen/gaser
	<p>VARNING! Använd aldrig produkten för:</p> <ul style="list-style-type: none"> - utsug av heta gaser (mer än 70 °C kontinuerligt) - flamsprutning - utsug av cement-, sågdamm, trädamm m.m.



- Inspektera produkten och kontrollera den på skador. Bekräfta säkerhetsfunktionernas funktion.
- Vid drift ska alltid personlig skyddsutrustning (PSU) användas för att undvika skador. Detta gäller även för personer som beträder arbetsområdet.
- Kontrollera arbetsmiljön. Låt inte obehöriga personer beträda arbetsområdet.
- Skydda produkten mot vatten och fukt.
- Se till att rummet alltid är ordentligt ventilerat; detta gäller särskilt för trånga utrymmen.
- Se till att verkstaden som är i närheten av produkten, innehåller tillräckligt antal godkända brandsläckare (anpassad för brandklasser ABC).

Service, underhåll och reparationer

- Följ underhållsintervallerna som anges i denna manual. Uteblivet underhåll kan leda till höga kostnader för reparation och revision och kan göra garantin ogiltig.
- Använd alltid personlig skyddsutrustning (PSU) för att undvika skador. Detta gäller även för personer som beträder arbetsområdet.
- Se till att rummet är tillräckligt ventilerat.
- Använd verktyg, material, smörjmedel och serviceteknik som är godkänd av tillverkaren. Använd aldrig slitna verktyg och lämna inte några verktyg i eller på produkten.
- Säkerhetsanordningar som har avlägsnats för service, underhåll eller reparationer, måste sättas tillbaka

omedelbart efter att dessa jobb slutförts och det måste kontrolleras att de fortfarande fungerar ordentligt.

- Använd nödvändig klätterutrustning och säkerhetsanordningar när du arbetar på en högre höjd än 2 meter (lokala restriktioner kan finnas).
- Gör rent området efteråt.

	<p>OBSERVERA Service, underhåll och reparationer skall endast utföras i enlighet med direktiv TRGS 560 och TRGS 528 av auktoriserade, behöriga och utbildade personer som har goda kunskaper om arbetsmetoderna.</p>
	<p>Personlig skyddsutrustning (PSU) Använd andningsskydd och skyddshandskar vid service, underhåll och reparationer.</p>

4 INSTALLATION

4.1 Verktyg och krav

Du behöver följande verktyg och villkor för att installera produkten:

- generella verktyg



4.2 Införskaffas lokalt

Du behöver följande material för att installera produkten:

- väggmonteringsutrustning³



4.3 Uppackning

Kontrollera att produkten är komplett. Paketet skall innehålla:


- utsugsarm (förmonterad exkl. slang)
- slang
- slangklämma (2)
- roterande fläns
- armsvivelring, inkl. gummikrage
- utsugningshuv
- huv med säkerhetsnät
- bricka M20



Ytterligare för "H" typer:

- väggfäste (med integrerad roterande fläns)
- sexkantsbult M6x25 (4st)

Om delar saknas eller är skadade, kontakta leverantören.

	<p>Economy Arm kan monteras på olika sätt. Fig. IIIPå sida 9 ges en sammanfattning av relevanta avsnitt per armtyp (speciellt H och S) och rekommenderad monteringssekvens.</p>
---	---


För montering av EA/H (hängande):

- fortsätt med avsnitt **4.4**

För montering av EA/S (stående):

- fortsätt med avsnitt **4.5**

4.4 Montering av EA/H

	<p>För monterings exempel, se Fig. IV på sida 10.</p>
---	---

3. Vilken typ av material som ska användas beror på väggens konstruktion

För montering på **väggen** eller på en **monteringsstruktur**:

- fortsätt med avsnitt **4.4.1**

För montering på en **pelare (PA)**:

- fortsätt med avsnitt **4.4.2**

För montering på en **förlängningsbom (FlexMax)**:

- hänvisar till instruktionsbladet som levereras med FlexMax
- fortsätt sedan med avsnitt **4.4.3**

4.4.1 Vägghertering



VARNING!

Innan du monterar produkten, försäkra dig om att väggen eller monteringsstrukturen är tillräckligt stark. Se avsnitt 1.5 för produktens vikt.



Se Fig. VII på sida 12 för dimensionering och monteringsmått för väggfästet.

Förpackningen innehåller inget monteringsmaterial för väggfästet, eftersom detta beror på väggtypen. Väggfästet kan exempelvis monteras på:

- A en tunn tegel- eller betongvägg (min. tjocklek 100 mm), med fyra gängstänger M10;
- B en tunn tegel- eller betongvägg, med fyra skärbultar M10x120x60;
- C en stålprofil (t.ex H-profil), med fyra gängstänger M10. För det här syftet två fyrkantssrör (30x30x3 mm) behövs för att monteras för att undvika böjning.

Fig. 4.1

- Montera väggfästet på väggen eller monteringsstruktur.

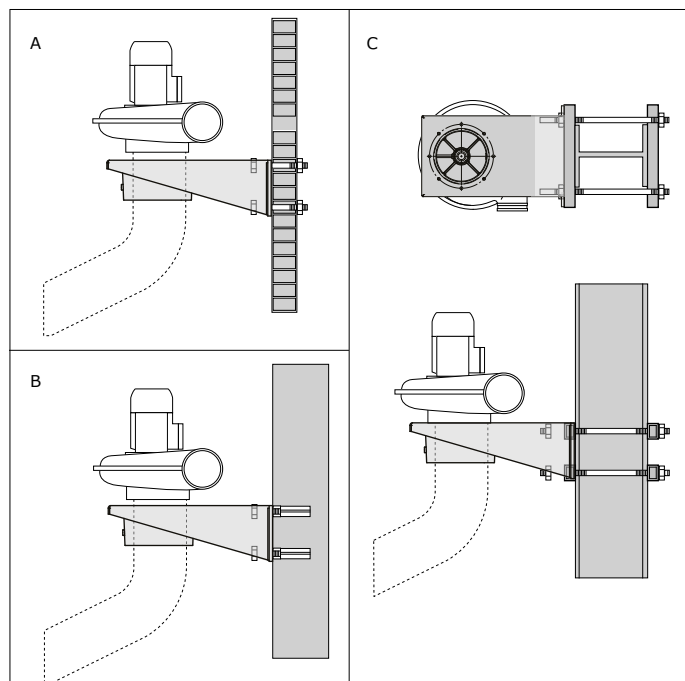


Fig. 4.1 Montering av väggfästet

För montering av armen på väggfästet:

- fortsätt med avsnitt **4.4.3**

4.4.2 Montering på en pelare

Pelarna PA-110/160 och PA-220/160 är lämpliga för flera monteringspositioner:

Montage till/på	Position
Golv	vertikal
Innertak	
Vägg	horisontell

Rekommenderad monteringsutrustning:

Montering av:	Fästmaterial:
Pelare på betonggolv	Förankringsbultar
Pelare på innertaket	Förankringsbultar
Pelare på väggen	Beror på väggtyp (se även avsnitt 4.4.1)
Väggfäste på pelaren	4x skruvar M12x30 med 4x låsmutter M12

Fig. 4.2

- Bestäm positionen på pelaren.
- Montera fästplattan på lämpligt sätt.
- Montera väggfästet på pelaren.



Se Fig. VI på sida 11 för detaljerade monteringsanvisningar för:
- monteringsplattan till pelaren
- väggfästet till monteringsplattan

- Montera pelaren på golvet, mot väggen eller i taket.

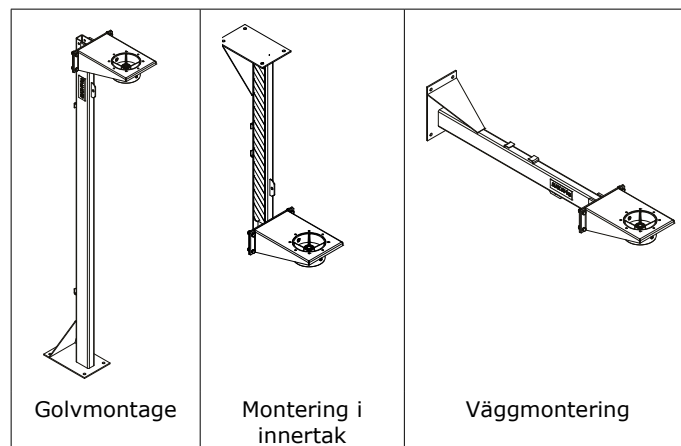


Fig. 4.2 Pelare (PA)

För montering av armen på väggfästet:

- fortsätt med avsnitt **4.4.3**

4.4.3 Arm montering



TIPS

Gör ett balanstest av armen innan du fäster slangen. Se avsnitt 6.2.

Fig. 4.3

- Ta bort låsmuttern M20 (A) från gångjärnstången (E).
- Placera slangen över armens interna stänger.
- Flytta slangklämman (F) och armsvivelringen (inkl. gummikrage) (D) över gångjärnstången (E).
- Placera brickan M20 (C) på armsvivelringen (D).
- Placera gångjärnstången (E) i den roterande flänsen (B).

- Sätt slangen (G) över armsvivelringen (D).
- Använd gummikragen för att göra anslutningen lufttätt.
- Fäst slangen (G) till svivelringen (D) med slangklämman (F).
- Sätt en låsmutter M20 (A) på gångjärnstången (E) och dra åt.
- Montera enheten på väggfästet med 8st skruvar M6x25 + brickor M6.

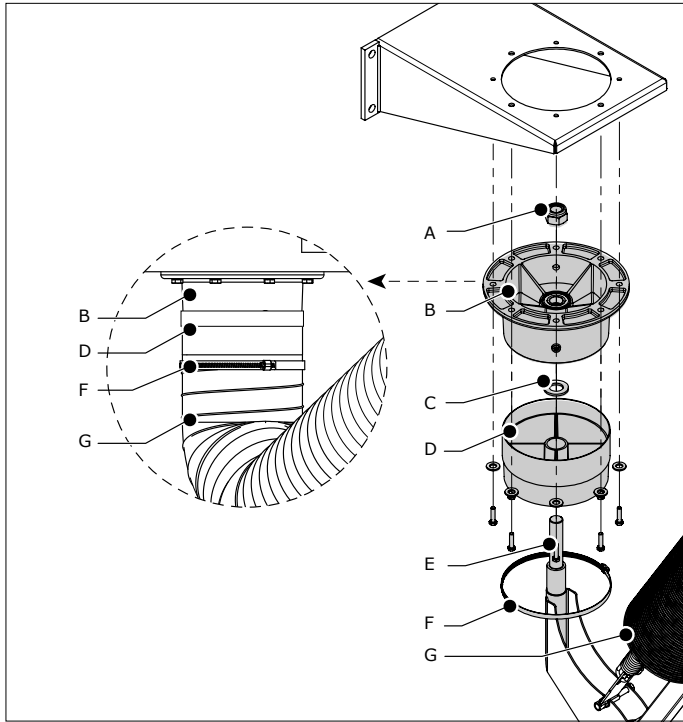


Fig. 4.3 Montering av armen

För montering av huvan:

- se avsnitt 4.6

4.4.4 Montering av fläkt

För att installera en utsugsfläkt⁴ på armen, gör följande.

Fig. 4.4

- Sätt fläkten på väggfästet.
- För in 4 skruvar M6x25⁵ genom väggfästets botten i fläkthusets korgmuttrar.
- Dra åt skruvarna ordentligt.

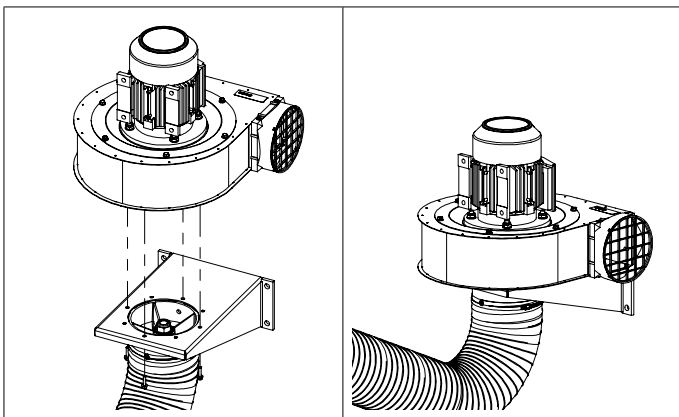


Fig. 4.4 Montering av fläkten

4. Lämpliga typer: se paragraf 1.4

5. Skruvarna levereras tillsammans med armen

4.5 Montering av EA/S



För monterings exempel, se Fig. V på sida 10.

För montering på en **pelare (PA)**:

- fortsätt med avsnitt 4.5.1

För montering på ett **väggfäste**:

- fortsätt med avsnitt 4.5.2

För montering på en **mobil enhet**:

- fortsätt med avsnitt 4.5.3

4.5.1 EA/S på en pelare

Fig. 4.5

- Demontera den roterande flänsen från väggfästet och byt position från botten till toppen.

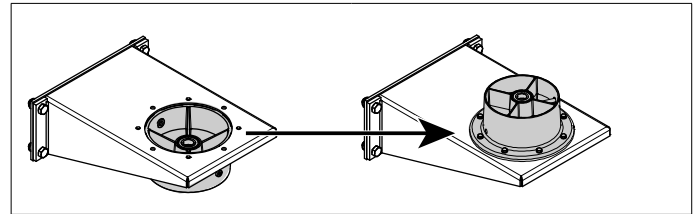


Fig. 4.5 Position för den roterande flänsen

För montering av väggfästet på pelaren:

- fortsätt med avsnittet 4.4.2
- fortsätt sedan med instruktionerna i Fig. 4.7 (avsnitt 4.5.3)

4.5.2 EA/S på ett väggfäste

För montering av armen på ett väggfästet:

- fortsätt med instruktionerna i Fig. 4.5 (avsnitt 4.5.1)
- fortsätt sedan med instruktionerna i Fig. 4.7 (avsnitt 4.5.3)

4.5.3 EA/S på en mobil enhet



TIPS

Gör ett balanstest av armen innan du fäster slangen. Se avsnitt 6.2.

Fig. 4.6

- Installera den roterande flänsen (C) på filterenheten med 8 skruvar M6x25 (A) + brickor M6 (B).

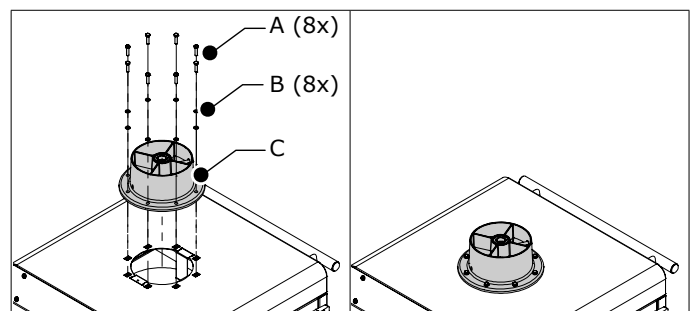


Fig. 4.6 Roterande fläns

Fig. 4.7

- Flytta slangklämman (C) och armsvivelringen (inkl. gummikrage) (D) över gångjärnstången (B).
- Lägg en bricka M20 (E) på den roterande flänsen (F).
- Placera gångjärnstången (B) i den roterande flänsen (F).
- Sätt slangen (A) över armsvivelringen (D).
- Använd gummikragen för att göra anslutningen lufttätt.
- Fäst slangen (A) till svivelringen (D) med slangklämman (C).

! **OBSERVERA!**
Se till att installera brickan M20 (E) mellan den roterande flänsen och svivelringen för att undvika skador.

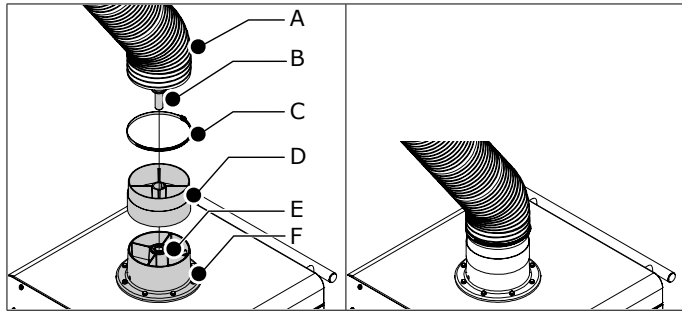


Fig. 4.7 Arm mobil enhet

För montering av huvan:

- fortsätt med avsnitt 4.6

4.6 Huv

Fig. 4.8

- Lossa monteringsmaterialet som är fäst på gångjärnet till huvan.
- Montera utsugshuvan (G) med skruven (F), 2st brickor (E), 2st fjäderbrickor (D) och en låsmutter (C).
- Montera huvkragen (H) till huvan (G). Fäst den med klämman.
- Montera slangen (A) till huvan.
- Fäst slangen med en slangklämma (B).

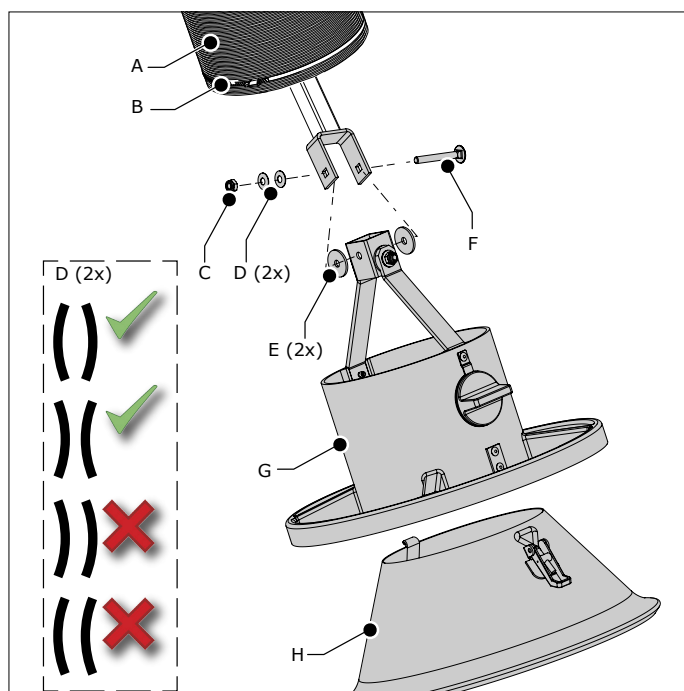


Fig. 4.8 Montering av huvan

5 ANVÄNDNING



Personlig skyddsutrustning (PSU)

Vid användning, använd PSU för att undvika skada. Detta gäller även för personer som beträder arbetsområdet.

5.1 Reglage

Huvan på armen är försedd med handtag för lätt positionering och ett spjäll för att reglera eller stänga av luftflödet. Alla rörelser av armen kontrolleras från huvan.

Fig. 5.1

- A Kontrollspjäll
- B Handtag

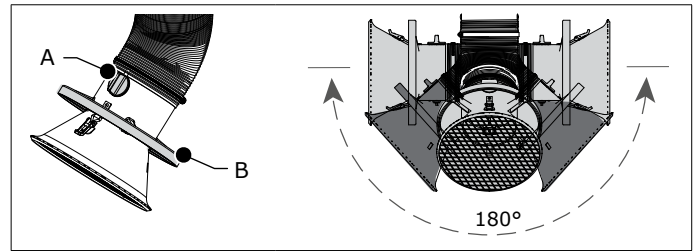


Fig. 5.1 Reglage

5.2 Användning

Fig. 5.2

- Använd handtaget (ref. Fig. 5.1B) för att placera armens huv högst 480 mm från källan till föroreningen.
- Se till att spjället (ref. Fig. 5.1A) är öppet.
- Stäng av den anslutna utsugsfläkten eller systemet.
- Börja svetsa.
- Om önskas, stäng till spjället en aning för att justera luftflödet.
- När svetspositionen ändras, flytta huvan till rätt position i förhållande till svetsen.
- Stäng av den anslutna utsugsfläkten eller systemet ungefär 20 sekunder efter avslutad svetsning.

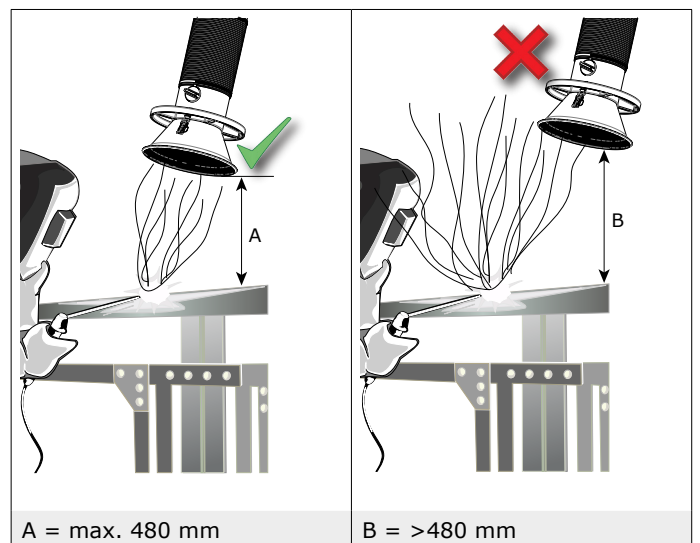


Fig. 5.2 Rätt position för huvan

6 UNDERHÅLL

6.1 Periodiskt underhåll



Produkten har konstruerats för att fungera problemfritt under lång tid med ett minimum av underhåll. För att garantera detta krävs att utrustningen servas och rengörs regelbundet enligt beskrivningen i detta kapitel. Om du iakttar nödvändig försiktighet och utför underhållet regelbundet, kommer du att upptäcka eventuella problem innan de orsakar ett driftsavbrott.



VARNING!

Eftersatt underhåll kan orsaka brand.

De indikerade underhållsintervallerna kan variera beroende på omgivningen och rådande driftsförhållanden. Därför rekommenderar vi grundlig inspektion av den kompletta enheten varje år förutom det indikerade periodiska underhållet. För detta ändamål vänligen kontakta er leverantör.

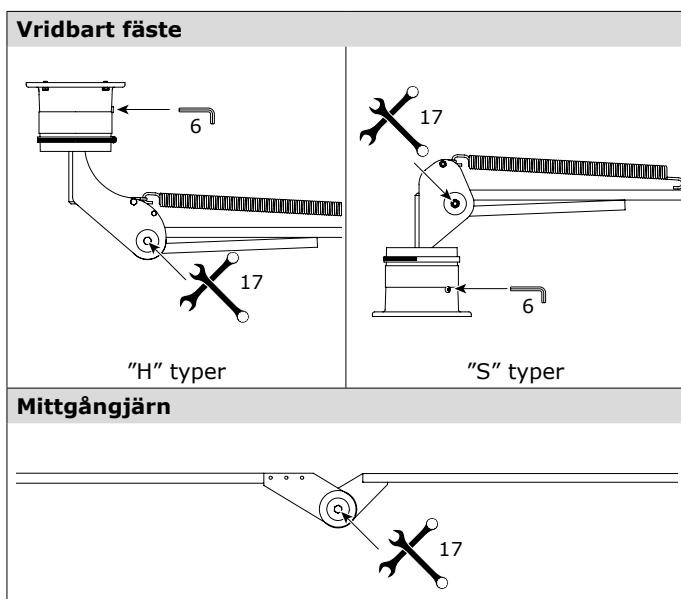
Komponent	Åtgärd	Frekvens: var X månad	
		X=3	X=6
Slang	Kontrollera på sprickor eller skador. Byt om nödvändigt		X
Huv	Kontrollera huvens rörelser. Om nödvändigt, justera friktionen; se avsnitt 6.2		X
Arm rörelse	Kontrollera horisontell, vertikal och diagonal armrörelse. Om nödvändigt, justera friktionen; se avsnitt 6.2		X

6.2 Justering av arm

Om utsugsarmen, eller en del av den, inte stannar i önskad position, måste du justera friktionen.

Fig. 6.1

- Bestäm vilken led som behöver mer eller mindre friktion.
- Lossa slangen för att komma åt gångjärnen.
- Dra armen i en horisontell position.
- Justera friktionen; se bilderna nedan för justeringspunkterna.



Gångjärn för huv

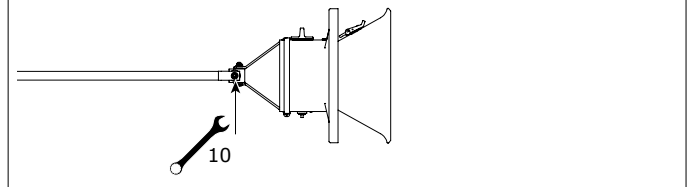


Fig. 6.1 Justeringspunkter

7 FELSÖKNING

Om produkten inte fungerar (korrekt), kontrollera med checklisten nedan för att se om du själv kan avhjälpa felet. Om detta inte är möjligt, vänligen kontakta din leverantör.



VARNING!

Följ säkerhetsanvisningarna som beskrivs i kapitel 3 när du utför aktiviteterna nedan.

Symptom	Problem	Möjlig orsak	Lösning
Utsugsarmen hålls inte kvar i den önskade positionen	Frånflöde av rök; inte tillräckligt utsug	Friktionsinställning är inte korrekt	Justera friktionen; se Fig. 6.1 för justeringspunkterna
Armen kan inte placeras i önskad position			

8 RESERVDELAR

Följande reservdelar finns tillgängliga för produkten; - se sprängskiss Fig. VIII på sida 13

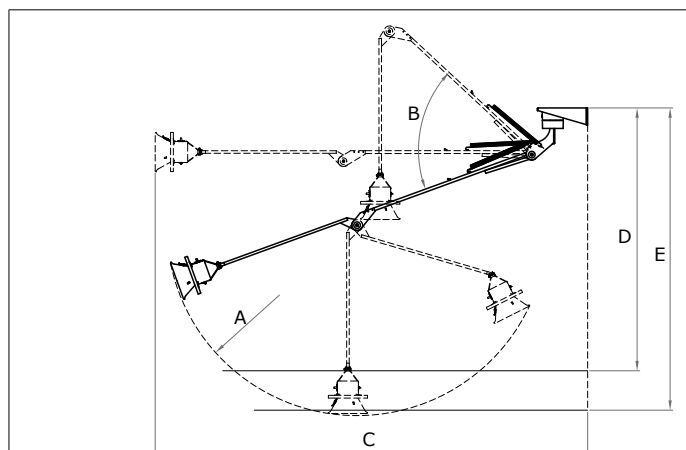


9 AVYTTRING

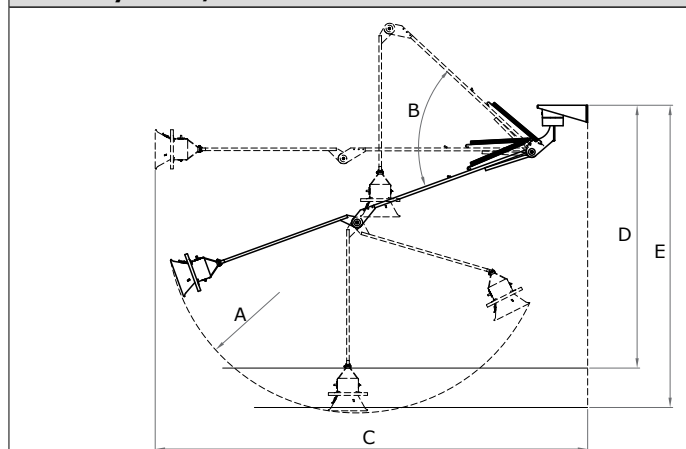
När produkten har nått slutet av sin tekniska livslängd ska den kasseras i enlighet med nationella eller lokala bestämmelser.



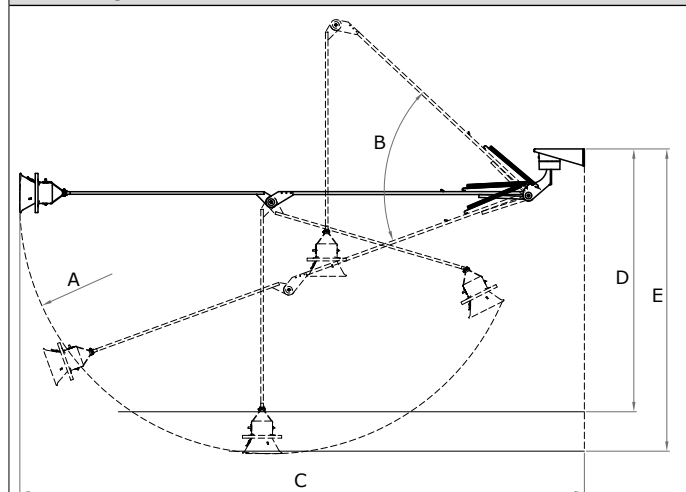
Fig. I Arbetsområde



EconomyArm-2/H



EconomyArm-3/H



EconomyArm-4/H

	EA-2/H	EA-3/H	EA-4/H
A	R962	R1449	R1914
B	63°	63°	63°
	mm	mm	mm
C	2346	3291	4296
D	2000	2000	2000
E	2300	2300	2300

Fig. II Tryckfall

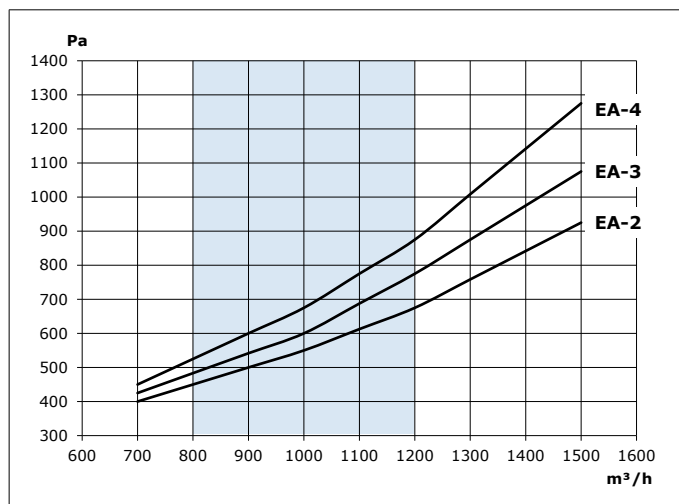


Fig. III Monteringssekvens

HÄNGANDE MONTERING			
EA/H	Vägg	Pelare	Extern kran
1. Börjar med	avsnitt 4.4.1	avsnitt 4.4.2	INS_FlexMax
2. Arm montering	avsnitt 4.4.3	avsnitt 4.4.3	avsnitt 4.4.3
3. Montering av fläkt	avsnitt 4.4.4	avsnitt 4.4.4	-
4. Montering av huven	avsnitt 4.6	avsnitt 4.6	avsnitt 4.6
STÅENDE MONTERING			
EA/S	Pelare	Väggfäste	Mobil enhet
1. Börjar med	avsnitt 4.5.1	avsnitt 4.5.2	avsnitt 4.5.3
2. Montering av huven	avsnitt 4.6	avsnitt 4.6	avsnitt 4.6

Fig. IV Monteringsexempel "H" typer

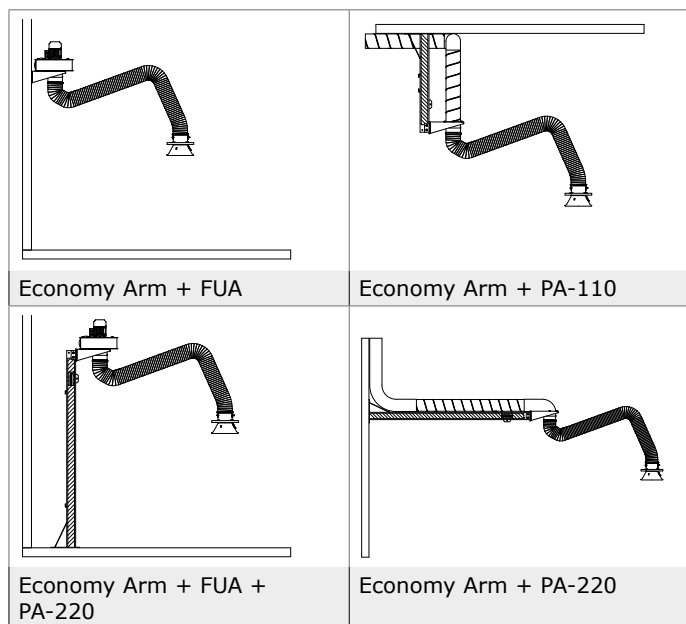


Fig. V Monteringsexempel "S" typer

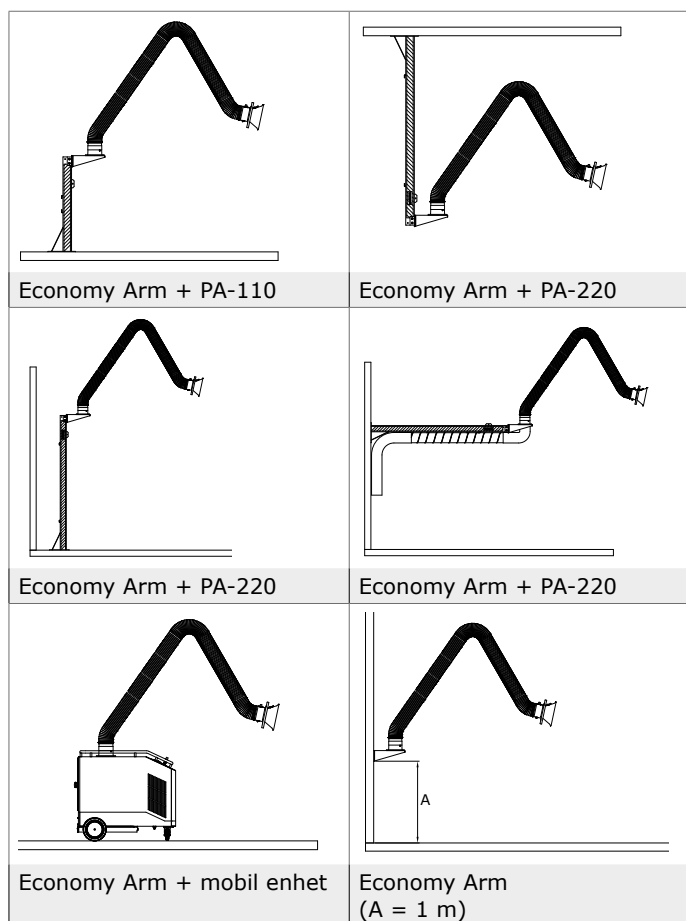


Fig. VI Pelare

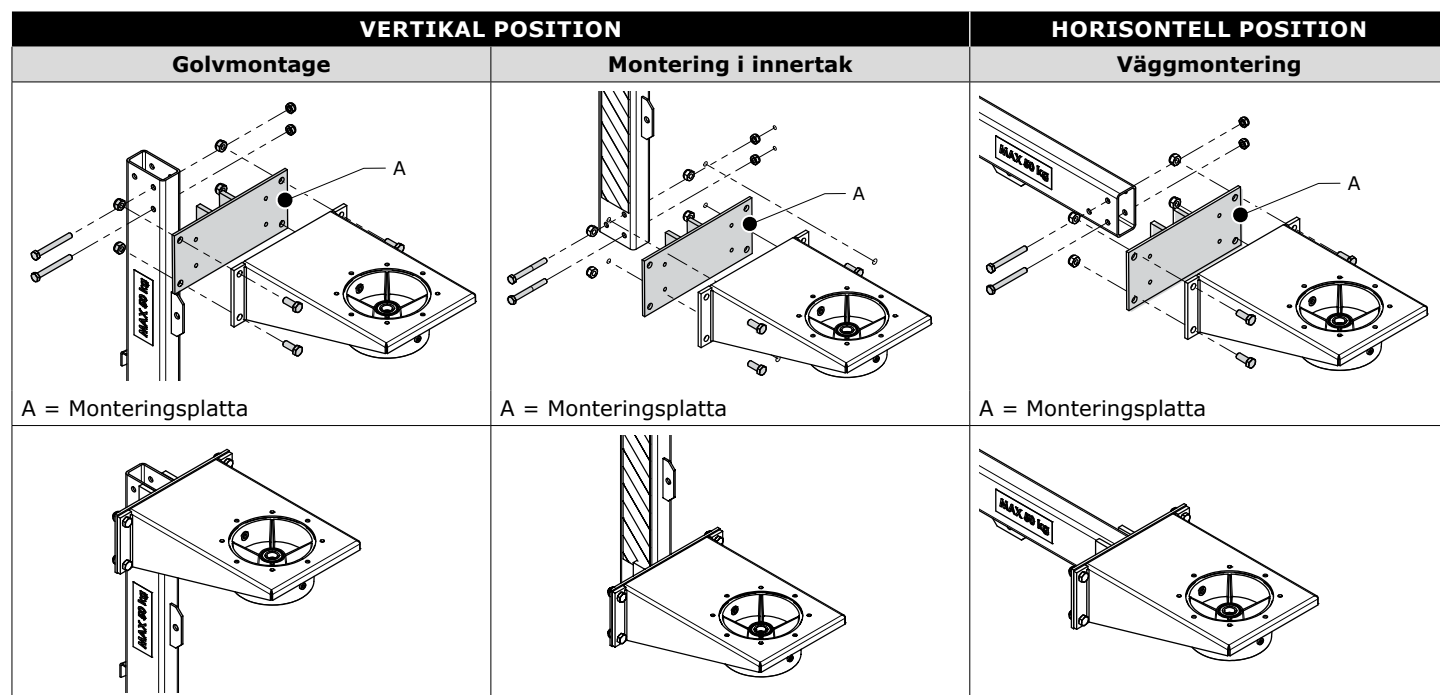


Fig. VII Dimensioner och monteringsmått för väggfästet.

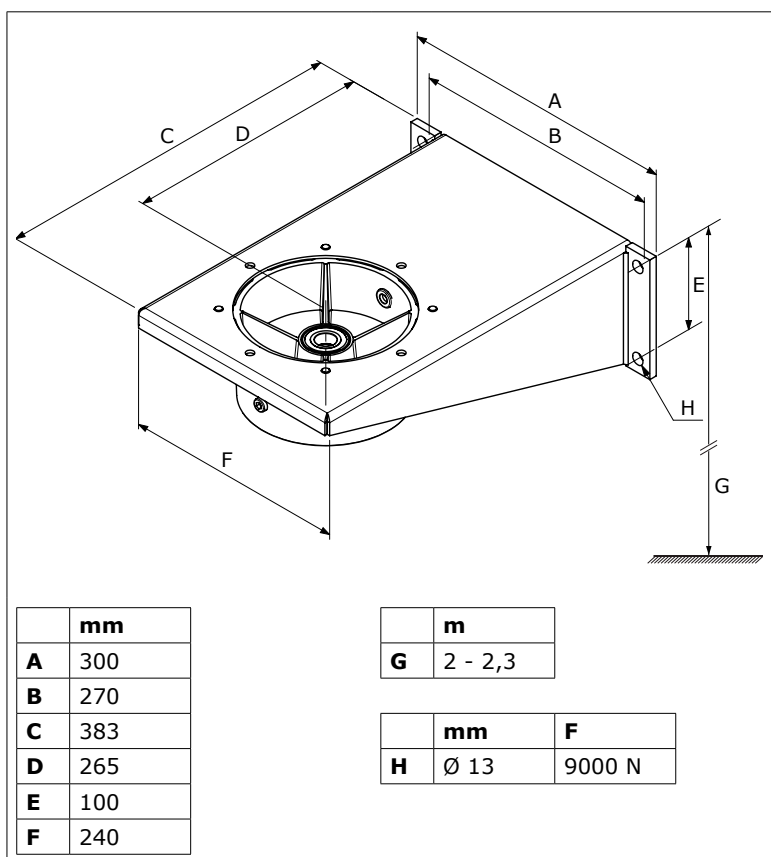
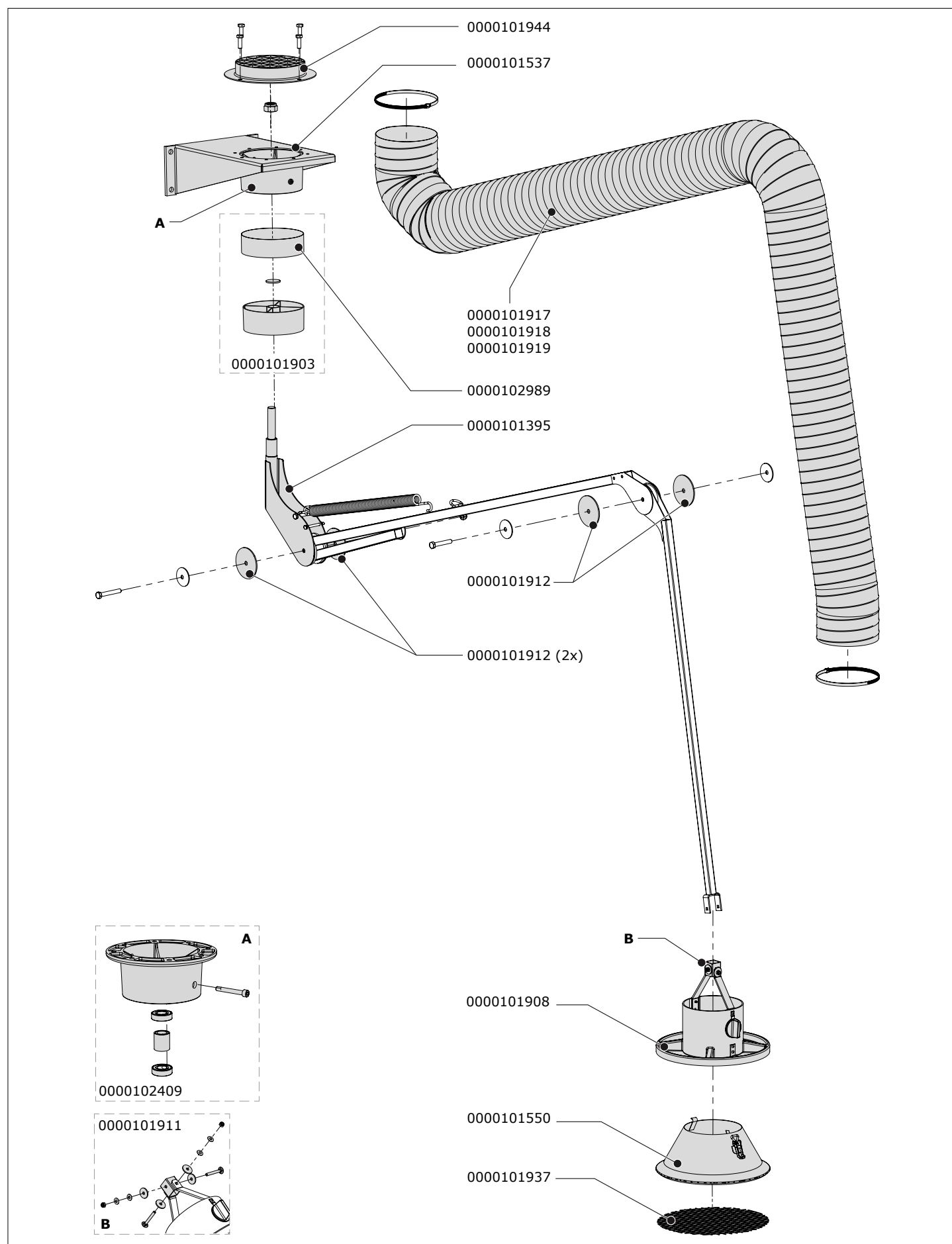


Fig. VIII Sprängskiss



Artikelnr	Beskrivning
Allmänt	
0000101395	Vridbart fäste för KUA-160/H och EA/H
0000101537	Väggfäste, fullständig
0000101550	Huv med säkerhetsnät
0000101903	Armsvivelring KUA-160, inkl. gummikrage och bricka
0000101908	Huvfäste, inkl. handtag, spjäll och gångjärn för huven
0000101911	Gångjärn för huven, inkl. monteringsmaterial
0000101912	Friktionsplatta 83x10x3 mm (set av 2st)
0000101937	Säkerhetsnät Ø 300 mm
0000101944	Anslutningsfläns med galler
0000102409	Roterande fläns (kullagrad)
0000102989	Gummikrage Ø 160 mm
EA-2	
0000101917	Slang L=2500 mm/dim. 163 mm, inkl. 2st slangklämmor
EA-3	
0000101919	Slang L=3500 mm/dim. 163 mm, inkl. 2st slangklämmor
EA-4	
0000101918	Slang L=4500 mm/dim. 163 mm, inkl. 2st slangklämmor

